

# 42-2 Extracteur universel à 3-bras avec griffes d'extraction pivotantes, jusqu'à 80 mm capacité de serrage, 80 mm profondeur de serrage



## DESCRIPTION

L'extracteur universel 3-bras avec griffes d'extraction pivotantes est utilisé pour extraire des roulements, des engrenages et des disques de toutes tailles courantes pour l'artisanat, l'atelier et l'industrie. Cela permet de détacher toute pièce montée sur un arbre et accessible de l'extérieur. Les griffes d'extraction pivotantes assurent une liberté de mouvement maximale, même dans des conditions environnementales restreintes, pour une adaptation individuelle à la capacité de serrage et à la profondeur respectives. Le design à 3-bras garantit une répartition uniforme de la charge et, par conséquent, une prise particulièrement sûre sur la pièce à extraire. Au sein de la série 42, il existe différentes versions de l'extracteur. Jusqu'au modèle 41-2, l'extracteur est équipé d'une poignée en T et d'une pièce de pression plate pour travailler dans des espaces très restreints. À partir du modèle 42-3, l'extracteur est doté d'un hexagone de serrage et d'une pointe de centrage duale. Cela permet d'atteindre les forces d'extraction les plus élevées (3 à 7 t).

## DOMAINE D'UTILISATION

Pour extraire les roulements, les roues dentées et les disques

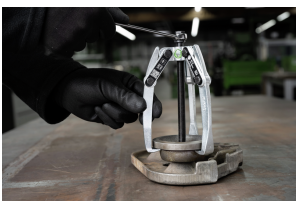
## BENEFIT

- Les griffes d'extraction pivotantes permettent de travailler dans des espaces restreints tout en s'adaptant individuellement à la capacité de serrage et à la profondeur de serrage
- La conception 3-bras assure une distribution uniforme de la force et permet des forces d'extraction plus élevées
- Dispositif anti-dérapant au niveau de la tête de broche pour un travail en toute sécurité avec une clé
- Sortie de broche pour la protection du filetage
- Mise en place sécurisée de la broche par la pointe de centrage rotative aussi bien sur les surfaces lisses que pour les centrages (Switch Technology) (applicable à partir de la taille 42-3)
- Poignée en T intégrée et librement mobile garantit la broche manuelle dans un espace restreint (jusqu'à la taille 41-2)

## UTILISATION

- Faire pivoter les griffes d'extraction à l'extérieur de la pièce à extraire
- Glisser les griffes sous la pièce
- Tirer manuellement sur la broche pour la fixation sous pression
- Actionner manuellement la poignée en T ou utiliser une clé à cliquet ou une clé à fourche sur l'hexagone de la broche jusqu'à ce que la pièce soit libérée

## IMAGE DE CANDIDATURE



## IMAGE DÉTAILLÉE



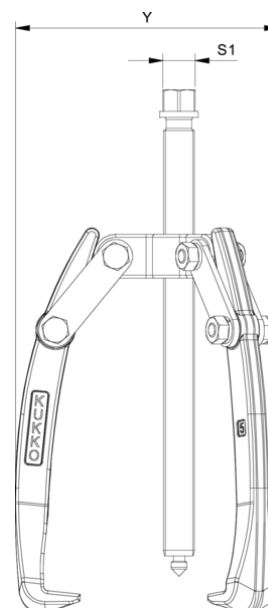
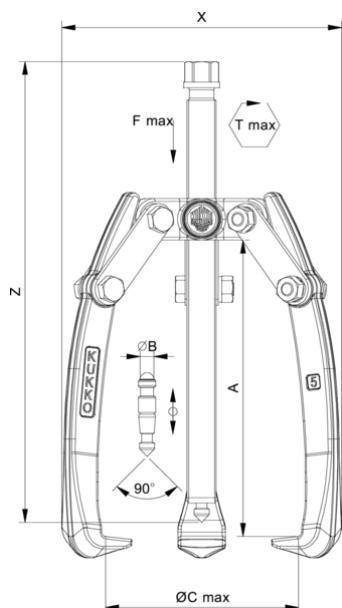
## DONNÉES DE BASE

GTIN [EAN]	4021176015373
Pays d'origine	DE
Matériau de la mallette	Acier à outils
Série	42
Poids net [kg]	0,33 kg
Contenu de l'emballage	1 pièce
Loi sur les emballages	PAP 21
Capacité de distribution dans le monde entier	Oui (REACH, RoHS, POP, PROP65, TSCA)

## PIÈCES DE RECHANGE

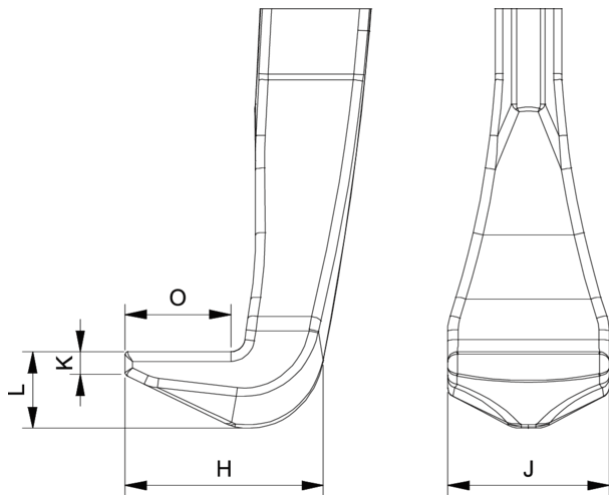
- 42-1-T\_Traverse
- 42-2-80-S\_3 crochets d'extracteur (jeu)
- 609105\_Broche de pression mécanique

# Extracteur universel à 3-bras avec griffes d'extraction pivotantes, jusqu'à 80 mm capacité de serrage, 80 mm profondeur de serrage



Abréviation	Attribut	Wert
X	Largeur totale [mm]	94 mm
Y	Profondeur totale [mm]	94 mm
Z	Hauteur totale [mm]	125 mm
A	Profondeur de serrage de l'extraction extérieure [mm]	80 mm
Cmin	Envergure de l'extraction extérieure (min.) [mm]	0 mm
Cmax	Portée de l'arrachage extérieur (max.) [mm]	80 mm
K	Épaisseur du pied du crochet à l'extrémité (épaisseur de la griffe K) [mm]	2 mm
J	Largeur de la base du crochet (largeur de la griffe J) [mm]	10,5 mm
O	Profondeur utile du pied du crochet (profondeur utile de la griffe O) [mm]	9 mm
H	Profondeur totale du pied du crochet (profondeur totale de la griffe H) [mm]	16 mm
L	Épaisseur totale des griffes (L+1mm) (distance entre les griffes et la base) [mm]	5 mm
Fmax	Force de traction maxi [t]	1,5 t
Fmax	Force de traction maxi [kN]	15 kN

Abréviation	Attribut	Wert
X	Largeur totale [mm]	94 mm
Y	Profondeur totale [mm]	94 mm
Z	Hauteur totale [mm]	125 mm
A	Profondeur de serrage de l'extraction extérieure [mm]	80 mm
Cmin	Envergure de l'extraction extérieure (min.) [mm]	0 mm
Cmax	Portée de l'arrachage extérieur (max.) [mm]	80 mm
K	Épaisseur du pied du crochet à l'extrémité (épaisseur de la griffe K) [mm]	2 mm
J	Largeur de la base du crochet (largeur de la griffe J) [mm]	10,5 mm
O	Profondeur utile du pied du crochet (profondeur utile de la griffe O) [mm]	9 mm
H	Profondeur totale du pied du crochet (profondeur totale de la griffe H) [mm]	16 mm
L	Épaisseur totale des griffes (L+1mm) (distance entre les griffes et la base) [mm]	5 mm
Fmax	Force de traction maxi [t]	1,5 t
Fmax	Force de traction maxi [kN]	15 kN



Abréviation	Attribut	Wert
X	Largeur totale [mm]	94 mm
Y	Profondeur totale [mm]	94 mm
Z	Hauteur totale [mm]	125 mm
A	Profondeur de serrage de l'extraction extérieure [mm]	80 mm
Cmin	Envergure de l'extraction extérieure (min.) [mm]	0 mm
Cmax	Portée de l'arrachage extérieur (max.) [mm]	80 mm
K	Épaisseur du pied du crochet à l'extrémité (épaisseur de la griffe K) [mm]	2 mm
J	Largeur de la base du crochet (largeur de la griffe J) [mm]	10,5 mm
O	Profondeur utile du pied du crochet (profondeur utile de la griffe O) [mm]	9 mm
H	Profondeur totale du pied du crochet (profondeur totale de la griffe H) [mm]	16 mm
L	Épaisseur totale des griffes (L+1mm) (distance entre les griffes et la base) [mm]	5 mm
Fmax	Force de traction maxi [t]	1,5 t
Fmax	Force de traction maxi [kN]	15 kN