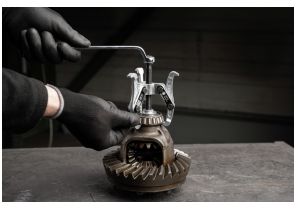


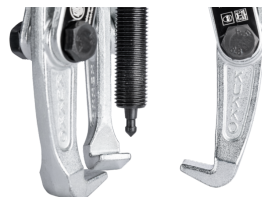
202-2 3-armig trekker met draaibare, omkeerbare trekhaken, tot 220 mm klembereik, 130 mm spandiepte



APPLICATIE AFBEELDING



DETAILAFBEELDING



BESCHRIJVING

De 3-armige trekker met draaibare en omkeerbare trekhaken wordt gebruikt voor het centrisc trekken van lagers, tandwielen en schijven in alle gangbare maten voor Ambacht, werkplaats en Industrie. Hiermee kan elk onderdeel worden losgemaakt dat op een as zit en van buitenaf vrij toegankelijk is. De draaibare trekhaken met verstelbare spandiepte zijn aan beide zijden toepasbaar. Afhankelijk van de uitvoering varieert de klauwvorm. De 3-armige uitvoering garandeert een gelijkmatige lastverdeling en daarmee een bijzonder zekere grip op het af te trekken onderdeel.

TOEPASSINGSGEBIED

Voor het centrisc trekken van lagers, tandwielen en schijven in alle gangbare maten voor ambacht, werkplaats en industrie.

VOORDEEL

- Verstelbare en om 180° draaibare trekhaken ter individuele aanpassing van de spandiepte
- Draaibare trekhaken bieden diverse instelmogelijkheden
- Afzethaken met verschillende klauwvormen voor flexibel werken
- Klauwen met gleuf biedt houvast voor schroef voor extra ondersteuning bij het trekken.
- 3-armigheid zorgt voor een gelijkmatige krachtverdeling en maakt grotere trekkraakten mogelijk
- Veilige plaatsing van de spindel door de draaiende spindelpunt zowel op gladde oppervlakken als bij centreringen (Switch Technology)
- Anti-slipinrichting op de spindelkop voor veilig werken met sleutels
- Spindelauslauf zum Schutz des schroefdraad

OPERATIE

- Trekhaken van buitenaf op het te trekken onderdeel plaatsen
- Klauwen onder het onderdeel zwaaien
- Spindel handmatig op druk trekken voor fixatie
- Zeskant aan de spindelkop met een ratel of ringsleutel in beweging zetten tot het onderdeel loskomt

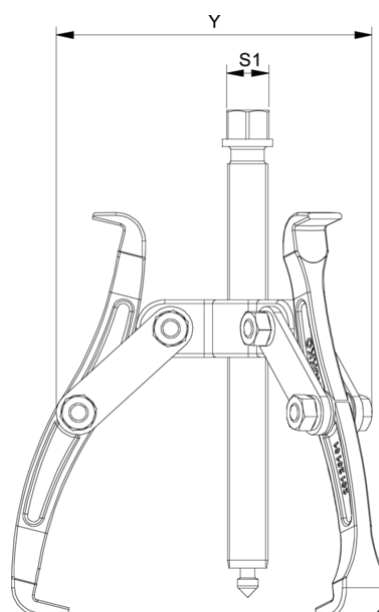
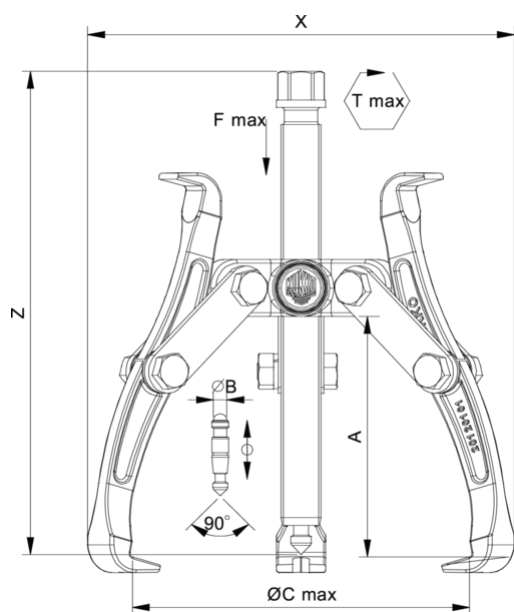
STAMGEGEVENS

GTIN	4021176027253
Land van herkomst	DE
Materiaal behuizing	Gereedschapsstaal
Serie	202
Nettogewicht [kg]	2,98 kg
Inhoud van de verpakking	1 deel
Wet verpakking	PAP 21
Wereldwijde verkoopcapaciteit gegeven	Ja (REACH, RoHS, POP, PROP65, TSCA)

ONDERDELEN

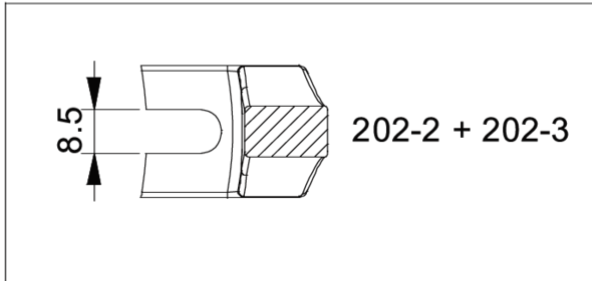
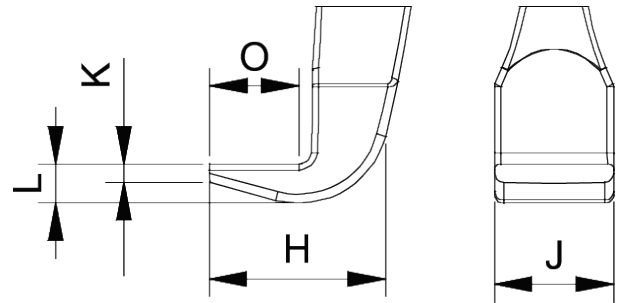
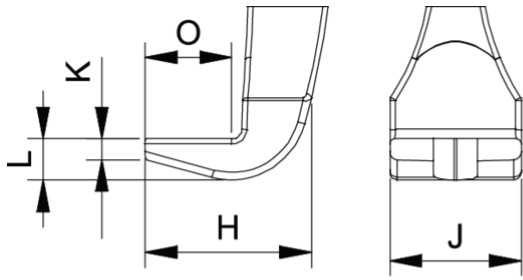
- 202-2-130-S_3 trekhaken (set)
- 202-2-T_Bruggen
- 620260_Tweezijdige spindelpunt
- 621220_Mechanische spindel

3-armig trekker met draaibare, omkeerbare trekhaken, tot 220 mm klembereik, 130 mm spandiepte



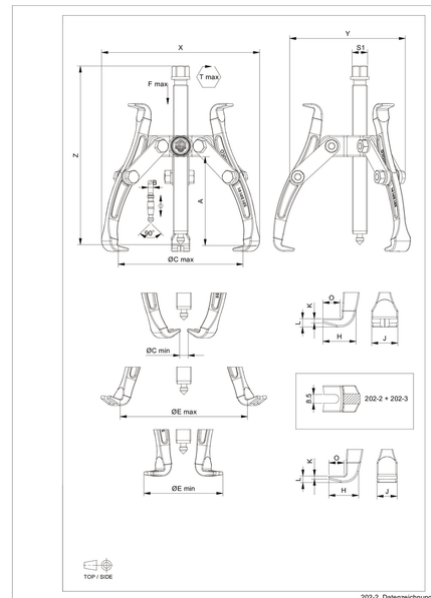
Afkorting	Attribuut	Wert
X	Totale breedte [mm]	250 mm
Y	Totale diepte [mm]	250 mm
Z	Totale hoogte [mm]	245 mm
A	Klemdiepte buiten aftrekken [mm]	130 mm
S1	Breedte over vlakken [mm]	22 mm
Cmin	Spanwijdte buiten aftrekken (min.) [mm]	0 mm
Cmax	Spanbreedte buiten aftrekken (max.) [mm]	220 mm
K	Dikte van de haakwortel aan de punt (klauwdikte K) [mm]	3 mm
J	Haakbasisbreedte (klauwbreedte J) [mm]	26 mm
O	Bruikbare haakbasisdiepte (bruikbare klauwdiepte O) [mm]	18 mm
H	Totale haakworteldiepte (totale klauwdiepte H) [mm]	33 mm
L	Totale klauwdikte (L+1mm) (klauwafstand tot basisoppervlak) [mm]	7 mm
Emin	Spanbreedte binnenvlenging (min.) [mm]	80 mm
Tmax	Max. koppel [Nm]	150 Nm
Fmax	Maximale trekkracht [t]	7 t
Fmax	Max. trekkracht [kN]	70 kN

Afkorting	Attribuut	Wert
X	Totale breedte [mm]	250 mm
Y	Totale diepte [mm]	250 mm
Z	Totale hoogte [mm]	245 mm
A	Klemdiepte buiten aftrekken [mm]	130 mm
S1	Breedte over vlakken [mm]	22 mm
Cmin	Spanwijdte buiten aftrekken (min.) [mm]	0 mm
Cmax	Spanbreedte buiten aftrekken (max.) [mm]	220 mm
K	Dikte van de haakwortel aan de punt (klauwdikte K) [mm]	3 mm
J	Haakbasisbreedte (klauwbreedte J) [mm]	26 mm
O	Bruikbare haakbasisdiepte (bruikbare klauwdiepte O) [mm]	18 mm
H	Totale haakworteldiepte (totale klauwdiepte H) [mm]	33 mm
L	Totale klauwdikte (L+1mm) (klauwafstand tot basisoppervlak) [mm]	7 mm
Emin	Spanbreedte binnenvlenging (min.) [mm]	80 mm
Tmax	Max. koppel [Nm]	150 Nm
Fmax	Maximale trekkracht [t]	7 t
Fmax	Max. trekkracht [kN]	70 kN



Afkorting	Attribuut	Wert
X	Totale breedte [mm]	250 mm
Y	Totale diepte [mm]	250 mm
Z	Totale hoogte [mm]	245 mm
A	Klemdiepte buiten aftrekken [mm]	130 mm
S1	Breedte over vlakken [mm]	22 mm
Cmin	Spanwijdte buiten aftrekken (min.) [mm]	0 mm
Cmax	Spanbreedte buiten aftrekken (max.) [mm]	220 mm
K	Dikte van de haakwortel aan de punt (klauwdikte K) [mm]	3 mm
J	Haakbasisbreedte (klauwbreedte J) [mm]	26 mm
O	Bruikbare haakbasisdiepte (bruikbare klauwdiepte O) [mm]	18 mm
H	Totale haakworteldiepte (totale klauwdiepte H) [mm]	33 mm
L	Totale klauwdikte (L+1mm) (klauwafstand tot basisoppervlak) [mm]	7 mm
Emin	Spanbreedte binnenverlenging (min.) [mm]	80 mm
Tmax	Max. koppel [Nm]	150 Nm
Fmax	Maximale trekkracht [t]	7 t
Fmax	Max. trekkracht [kN]	70 kN

Afkorting	Attribuut	Wert
X	Totale breedte [mm]	250 mm
Y	Totale diepte [mm]	250 mm
Z	Totale hoogte [mm]	245 mm
A	Klemdiepte buiten aftrekken [mm]	130 mm
S1	Breedte over vlakken [mm]	22 mm
Cmin	Spanwijdte buiten aftrekken (min.) [mm]	0 mm
Cmax	Spanbreedte buiten aftrekken (max.) [mm]	220 mm
K	Dikte van de haakwortel aan de punt (klauwdikte K) [mm]	3 mm
J	Haakbasisbreedte (klauwbreedte J) [mm]	26 mm
O	Bruikbare haakbasisdiepte (bruikbare klauwdiepte O) [mm]	18 mm
H	Totale haakworteldiepte (totale klauwdiepte H) [mm]	33 mm
L	Totale klauwdikte (L+1mm) (klauwafstand tot basisoppervlak) [mm]	7 mm
Emin	Spanbreedte binnenverlenging (min.) [mm]	80 mm
Tmax	Max. koppel [Nm]	150 Nm
Fmax	Maximale trekkracht [t]	7 t
Fmax	Max. trekkracht [kN]	70 kN



Afkorting	Attribuut	Wert
X	Totale breedte [mm]	250 mm
Y	Totale diepte [mm]	250 mm
Z	Totale hoogte [mm]	245 mm
A	Klemdiepte buiten aftrekken [mm]	130 mm
S1	Breedte over vlakken [mm]	22 mm
Cmin	Spanwijdte buiten aftrekken (min.) [mm]	0 mm
Cmax	Spanbreedte buiten aftrekken (max.) [mm]	220 mm
K	Dikte van de haakwortel aan de punt (klauwdikte K) [mm]	3 mm
J	Haakbasisbreedte (klauwbreedte J) [mm]	26 mm
O	Bruikbare haakbasisdiepte (bruikbare klauwdiepte O) [mm]	18 mm
H	Totale haakworteldiepte (totale klauwdiepte H) [mm]	33 mm
L	Totale klauwdikte (L+1mm) (klauwafstand tot basisoppervlak) [mm]	7 mm
Emin	Spanbreedte binnenverlenging (min.) [mm]	80 mm
Tmax	Max. koppel [Nm]	150 Nm
Fmax	Maximale trekkracht [t]	7 t
Fmax	Max. trekkracht [kN]	70 kN