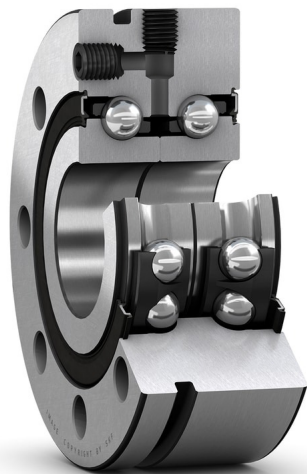


# BEAM 012055 C-2RSH



Butée à billes à contact oblique à double effet pour transmission par vis, Super Précision, pour montage avec boulons

Ces butées à billes à contact oblique double effet conviennent particulièrement aux applications à transmission par vis, mais s'adaptent également à d'autres applications, où un support radial et axial sûr est nécessaire, avec un guidage axial extrêmement précis de l'arbre. Les butées de la série BEAS comportent une bague extérieure bien plus épaisse que dans la série BEAS et sont munies de trous traversants pour les vis de fixation, ce qui simplifie le processus de montage.

- Supportent des charges radiales et axiales dans les deux sens
- Graissés et étanches en standard
- Prêts au montage
- Faciles à relubrifier

## Overview

### Dimensions

Diamètre d'alésage	12 mm
Diamètre extérieur	55 mm
Épaisseur	25 mm
Angle de contact	60 °

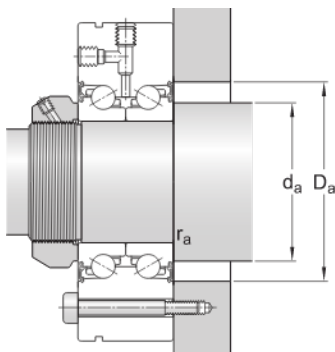
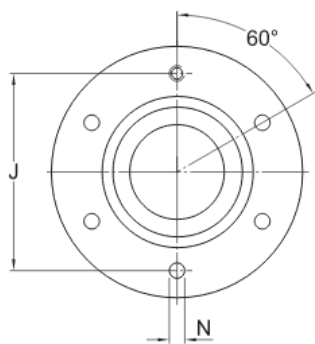
### Performance

Charge dynamique de base	19.6 kN
Charge statique de base	30 kN
Vitesse réalisable pour une lubrification à la graisse	5 400 r/min

### Propriétés

Capacité de charge axiale	Double effet
Nombre de lignes	2
Fixation, bague extérieure	Orifices de boulon
Type de rondelle-logement (butées à billes à contact oblique à deux rangées)	Monobloc
Cage	Non métallique
Roulement unitaire pour appariement universel, vendu à l'unité	Non
Étanchéité	Joint des deux côtés
Type d'étanchéité	Contact
Lubrifiant	Graisse
Fonction de relubrification	Avec

# Spécifications techniques



## Dimensions

d	12 mm	Bore diameter
D	55 mm	Outside diameter
H	25 mm	Height
$d_2$	22.7 mm	Inner ring recess diameter
$D_2$	32.1 mm	Outer ring recess diameter
$H_1$	17 mm	Extraction groove position
$r_{1,2}$	min. 0.3 mm	Chamfer radius
$r_{3,4}$	min. 0.6 mm	Chamfer radius
a	55 mm	Distance pressure points
J	42 mm	Pitch diameter of holes for bolts
N	6.8 mm	Through hole for attachment bolts

## Abutment dimensions

$d_a$	min. 16 mm	Abutment diameter shaft
$D_a$	max. 33 mm	Abutment diameter housing
$r_a$	max. 0.3 mm	Fillet radius

## Calculation data

Basic dynamic load rating	C	19.6 kN
Basic static load rating	$C_0$	30 kN
Fatigue load limit	$P_u$	1.1 kN
Attainable speed		5 400 r/min
Contact angle	$\alpha$	60 °
Preload		650 N
Frictional moment		0.16 N·m
Axial stiffness for preload A (sets of two brgs back-to-back or face-to-face)		400 N/ $\mu$ m
Static moment stiffness		50 N·m/mrad

## Mass

Mass bearing		0.35 kg
--------------	--	---------

## Mounting information

Required attachment bolt size (DIN 912)		M6
Number of attachment bolts		5
Angle between holes in outer ring (Pitch)	$\alpha$	60 °

# Conditions générales

En accédant et en utilisant le site Web et/ou l'application qui appartient et est publié par AB SKF (publ.) (556007-3495 -Göteborg) (« SKF »), vous adhérez sans réserve aux conditions générales suivantes :

## Exclusion de garantie et limitation de la responsabilité

Bien que le plus grand soin ait été apporté afin de garantir l'exactitude des informations contenues sur ce site Web et/ou cette application, SKF fournit ces informations « EN L'ÉTAT » et NE DONNE AUCUNE GARANTIE EXPRESSE OU IMPLICITE, NOTAMMENT L'ADÉQUATION À UN USAGE SPÉCIFIQUE NI DU CARACTÈRE COMMERCIALISABLE EN L'ÉTAT. Vous reconnaissez utiliser ce site Web et/ou cette application à vos seuls risques, assumez l'entière responsabilité de tous les frais associés à l'utilisation de ce site Web et/ou cette application, et acceptez que SKF ne peut en aucun cas être tenu pour responsable d'un quelconque dommage direct, indirect ou consécutif découlant de votre accès, consultation ou utilisation des informations ou logiciels disponibles sur ce site Web et/ou cette application. Toutes les garanties et déclarations, sur ce site Web et/ou cette application, concernant les produits ou services SKF achetés ou utilisés par vous sont soumises aux conditions générales définies dans le contrat de ces produits ou services. En outre, SKF n'offre aucune garantie quant à l'exactitude et à la fiabilité des informations contenues dans les sites externes et/ou les applications auxquels il est fait référence ou pour lesquels un lien apparaît sur notre site et/ou application, et ne pourrait être tenu responsable quant au contenu créé ou publié par des tiers. Par ailleurs, SKF ne garantit pas que ce site Web et/ou cette application ou les autres sites Web et/ou applications qui y sont liés soient exempts de virus ou d'autres éléments dangereux.

## Services tiers

Lors de la visualisation de contenu YouTube via le(s) site(s) Web SKF (c'est-à-dire à l'aide des services API de YouTube), vous acceptez d'être lié par les Conditions générales de YouTube.

## Droits d'auteur

Les droits d'auteur et droits de propriété afférents à ce site Web et/ou cette application, ainsi qu'aux informations et logiciels disponibles sur ce site et/ou application restent la propriété de SKF ou de ses concédants de licence. Tous les droits sont réservés. Tous les documents concédés sous licence mentionneront le concédant de licence ayant accordé à SKF le droit d'utiliser les documents. Les informations et logiciels disponibles sur ce site Web et/ou cette application ne peuvent être reproduits, dupliqués, copiés, transférés, distribués, enregistrés, modifiés, téléchargés ou exploités par quelque moyen que ce soit aux fins d'une utilisation commerciale sans l'accord préalable écrit de SKF. Toutefois, le contenu peut être reproduit, enregistré et téléchargé à des fins strictement personnelles sans l'accord préalable écrit de SKF. Ces informations ou logiciels ne peuvent en aucun cas être cédés à des tiers.

Ce site Internet/cette application contient certaines photos utilisées sous licence de Shutterstock, Inc.

## Marques de commerce et brevets

Tous les noms commerciaux, marques, logos et sigles apparaissant sur le site Web et/ou l'application sont la propriété de SKF ou de ses concédants de licence, et ne peuvent en aucun cas être utilisés sans l'accord préalable écrit de SKF. Toutes les marques sous licence publiées sur ce site Web et/ou cette application mentionnent le concédant ayant accordé à SKF l'autorisation d'utiliser la marque. L'accès au site Web et/ou à l'application n'accorde à l'utilisateur aucune licence sur les brevets détenus par ou concédés à SKF.

## Modifications

SKF se réserve le droit d'intégrer, à tout moment, des modifications ou des ajouts à ce site Web et/ou cette application.