

ALPHA

8470UAD160P63 red

EAN 4031582312461

Roulette pivotante, Chape en acier inoxydable, pivot sur double rangée de billes, Axe de roue boulonné, Fixation à platine. Corps de roue polyamide, Bandage polyuréthane injecté rouge, roulements rouleaux inox

TENTE

BETTER MOBILITY. BETTER LIFE.



Picture may differ from original product

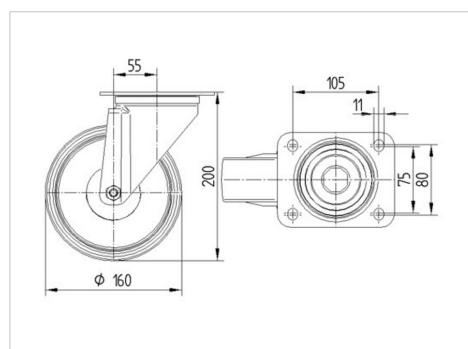
Fiche technique

Diamètre de roue	160 mm
Largeur de bandage	40 mm
Dimension de platine	137 x 105 mm
Distance entre axe	105 x 80/75 mm
Diamètre des trous	11 mm
Déport	55 mm
Diamètre d'encombrement	270 mm
Hauteur	200 mm
Résistance à la température	- 40 / + 80 °C
Norme	EN 12532
Poids	1.991 kg
Rayon d'encombrement	135 mm
Dureté du bandage	Shore D 42
Capacité de charge dynamique	350 kg
Capacité de charge statique	700 kg

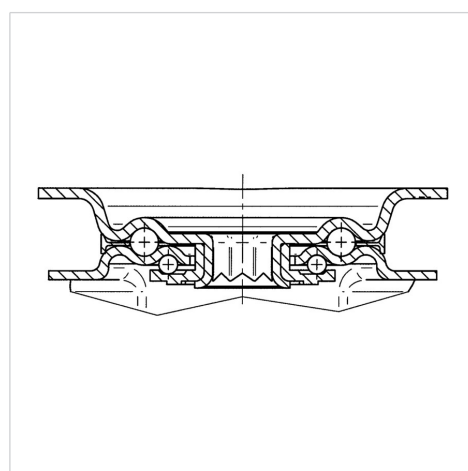
Propriétés

Résistance au roulement	● ● ● ○ ○
Bruit du mouvement	● ● ● ○ ○
Usure	● ● ● ● ○
Résistance à l'oxydation	● ● ● ● ●

Dimensions



Structure & Mounting



ALPHA

8470UAD160P63 red

EAN 4031582312461



BETTER MOBILITY. BETTER LIFE.

Structure & Mounting

