

# ALPHA

3470IEP100P62

EAN 4031582303674

Zwenkwiel, vork van geperst staal, verzinkt, dubbele kogeldraaikrans in de zwenkkop, wielas geschroefd, stofafdichting, plaatbevestiging. Wielkern van aluminium op precisiekogellagers, met zwarte opge vulcaniseerde elastische rubberband



BETTER MOBILITY. BETTER LIFE.



Foto kan afwijken van het originele product

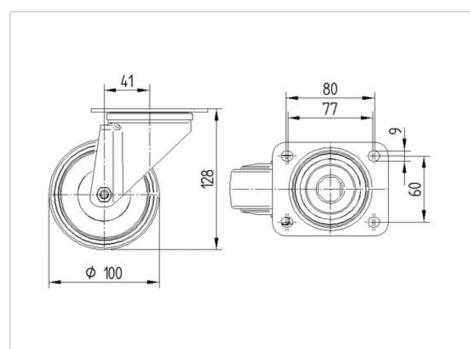
## Technische data

Wieldiameter	100 mm
Bandbreedte	40 mm
Plaatafmeting	105 x 85 mm
Boutgatafstand	80/77 x 60 mm
Bevestigingsgat	9 mm
Uitlading	41 mm
Uitzwenking - Ø	182 mm
Bouwhoogte	128 mm
Temperatuur	- 20 / + 85 °C
Standaard	EN 12532
Eigen gewicht	1.07 kg
Zwenkradius	91 mm
Hardheid van de band	Shore A 67
Dyn. draagvermogen	200 kg
Statisch draagvermogen	400 kg

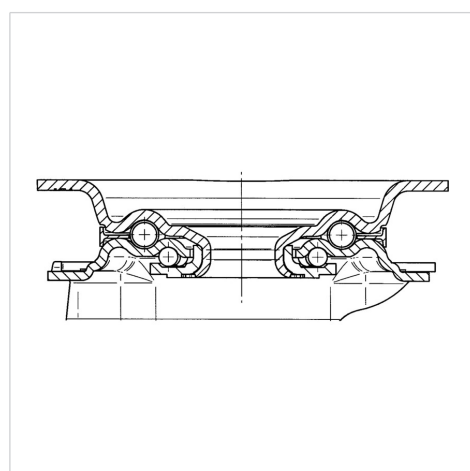
## Kenmerken

Rolweerstand	● ● ● ○ ○
Verplaatsingsgeluid	● ● ● ○ ○
Strepen	● ● ● ○ ○
Roest bescherming	● ● ● ○ ○

## Afmetingen



## Structuur en montage



# ALPHA

3470IEP100P62

EAN 4031582303674



BETTER MOBILITY. BETTER LIFE.

## Structuur en montage

