



# 32036 X/DFK Kegellager met twee gepaarde eenrijige lagers in X-opstelling

## Kegellager met twee gepaarde eenrijige lagers in X-opstelling

Kegellager met twee gepaarde eenrijige lagers in O-opstelling zijn gebaseerd op populaire afmetingen eenrijige kegellagers. Ze hebben rijen rollen in X-opstelling (belastinglijnen convergeren in de richting van de lageras) en kunnen kantelmomenten en axiale belastingen in beide richtingen aan en zorgen voor een relatief stijf lager. Ze worden gewoonlijk gebruikt in tandwielkasten, hijsapparatuur, walsen en machines in de mijnbouw, zoals tunnelgraafmachines.

- Groot radiaal draagvermogen
- Ontworpen voor axiale belastingen in beide richtingen
- Kan kantelmomenten verwerken
- Relatief hoge stijfheid
- Wordt geleverd met een afstandshouder tussenbuitenring

## Overview

### Afmetingen

Boring	180 mm
Buitendiameter	280 mm
Breedte, totaal	128 mm
Breedte binnenring	128 mm
Breedte buitenring	128 mm
Contacthoek	15.75 °

### Prestaties

Dynamisch draaggetal	1 360 kN
Statisch draaggetal	2 320 kN
Referentietoerental	1 400 r/min
Grenstoerental	2 200 r/min
SKF prestatieklasse	SKF Explorer

### Eigenschappen

Lageronderdeel	Compleet lager
Aantal rijen	2
Positiekenmerk, lagerbuitenring	Geen
Type boring	Cilindrisch
Kooi	Plaatmetaal
Opstelling van de contacthoek (tweerijig lager)	X-opstelling
Gepaarde opstelling	X-opstelling

Aantal lagers in gepaarde set	2
Coating	Zonder
Afdichtingen	Zonder
Smeermiddel	Geen
Nasmeer kenmerk	Met

# Technische specificatie

SKF prestatieklasse

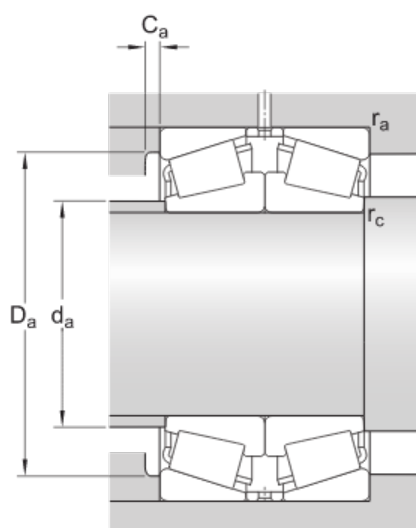
SKF Explorer



## Afmetingen

d	180 mm	Boring
D	280 mm	Buitendiameter
T	128 mm	Totale breedte
2B	128 mm	Breedte binnenringen
b	15 mm	Breedte smeergroef
K	10 mm	Diameter smeergat
r <sub>3,4</sub>	min. 2.5 mm	Afmeting afschuining
r <sub>5</sub>	min. 1 mm	Afmeting afschuining

## Inbouwmaten



d <sub>a</sub>	max. 200 mm	Diameter aanlegvlak as
D <sub>a</sub>	min. 247 mm	Diameter aanlegvlak lagerhuis
D <sub>a</sub>	max. 267 mm	Diameter aanlegvlak lagerhuis
C <sub>a</sub>	min. 10 mm	Minimale breedte van de ruimte die nodig is in het lagerhuis aan het grote zijvlak
r <sub>a</sub>	max. 3 mm	Afrondingsstraal
r <sub>c</sub>	max. 1 mm	Afrondingsstraal

## Berekeningsgegevens

Dynamisch draaggetal	C	1 360 kN
Statisch draaggetal	C <sub>0</sub>	2 320 kN
Vermoeiingsbelastinggrens	P <sub>u</sub>	220 kN
Referentietoerental		1 400 r/min
Grenstoerental		2 200 r/min
Grenswaarde	e	0.43
Berekeningsfactor	Y <sub>1</sub>	1.6
Berekeningsfactor	Y <sub>2</sub>	2.3
Berekeningsfactor	Y <sub>0</sub>	1.6

## Gewicht

Gewicht	29.2 kg
---------	---------

# Voorwaarden en condities

Door het bezoeken en gebruiken van deze website / app in eigendom van en gepubliceerd door AB SKF (publ.) (556007-3495 · Göteborg) ("SKF") gaat u akkoord met de volgende voorwaarden:

## Garantiedisclaimer en beperking van aansprakelijkheid

Er is veel zorg besteed aan de juistheid van de informatie op deze website/app. SKF biedt deze informatie aan "ALS IS" en WIJST HIERBIJ ALLE GARANTIES AF, ZOWEL EXPLICIET ALS IMPLICIET, INCLUSIEF, MAAR NIET BEPERKT TOT, IMPLICIETE GARANTIES VOOR VERKOOPBAARHEID EN GESCHIKTHEID VOOR EEN BEPAALD DOEL. U erkent dat u deze website op eigen risico gebruikt, dat u de volledige verantwoordelijkheid voor alle kosten die samenhangen met het gebruik van deze website/app draagt, en dat SKF niet aansprakelijk is voor enige directe, incidentele, gevolg- of indirecte schade, van welke vorm dan ook, die voortvloeit uit uw toegang tot, of het gebruik van de informatie of software beschikbaar gesteld op deze website/app. Alle garanties en verklaringen in deze website/app met betrekking tot SKF-producten of -diensten die u koopt of waar u gebruik van maakt, zullen worden onderworpen aan de voorwaarden die in het contract voor een dergelijk product of dienst werden overeengekomen. Verder, wanneer op onze website/app naar niet-SKF-websites wordt verwezen of wanneer een hyperlink verschijnt, geeft SKF geen garanties met betrekking tot de juistheid of betrouwbaarheid van de informatie op deze websites/apps en aanvaardt het geen aansprakelijkheid voor materiaal dat is gemaakt of gepubliceerd door derden op deze websites/apps. Bovendien garandeert SKF niet dat deze website/app of andere gelinkte websites/apps vrij zijn van virussen of andere schadelijke elementen.

## Diensten van derden

Wanneer u YouTube content bekijkt via de SKF website(s) (d.w.z. met behulp van YouTube API Services), gaat u ermee akkoord gebonden te zijn aan de Servicevoorwaarden van YouTube.

## Auteursrecht

Auteursrecht op deze website/app en auteursrecht op de informatie en de software die beschikbaar is op deze website/app berust bij SKF of haar licentiegevers. Alle rechten voorbehouden. De licentiegever die SKF het recht heeft verleend om materiaal onder licentie te gebruiken zal steeds vermeld worden. De informatie en software die ter beschikking worden gesteld op deze website/app, mogen niet worden gereproduceerd, gedupliceerd, gekopieerd, overgedragen, gedistribueerd, opgeslagen, bewerkt, gedownload of anderszins worden geëxploiteerd voor commerciële doeleinden zonder de voorafgaande schriftelijke toestemming van SKF. Deze kan echter gereproduceerd, opgeslagen en gedownload worden voor particulier gebruik, zonder voorafgaande schriftelijke toestemming van SKF. In geen geval mag deze informatie of software worden verstrekt aan derden.

Deze website/app bevat bepaalde afbeeldingen die vallen onder de licentie van Shutterstock, Inc.

## Handelsmerken en octrooien

Alle handelsmerken, merknamen, en bedrijfslogo's weergegeven op de website/app zijn eigendom van SKF of haar licentiegevers, en mogen niet worden gebruikt, op welke wijze dan ook, zonder voorafgaande schriftelijke toestemming van SKF. Alle handelsmerken onder licentie die gepubliceerd zijn op deze website/app vermelden de licentiegever die SKF het recht heeft verleend om het handelsmerk te gebruiken. De toegang tot deze website/app kent de gebruiker geen enkele licentie onder geen enkel patent toe dat eigendom is van, of onder licentie is bij, SKF.

## Aanpassingen

SKF behoudt zich het recht voor om te allen tijde wijzigingen of aanvullingen op deze website/app aan te brengen.