

# DELTA

## 3648TOP160P63

EAN 4031582337778

Roulette fixe, Fourche en acier embouti de forte épaisseur, zingué bleu,  
Axe de roue boulonné., Fixation à platine.

Corps de roue polyamide, forte charge, roulements à billes de précision



BETTER MOBILITY. BETTER LIFE.

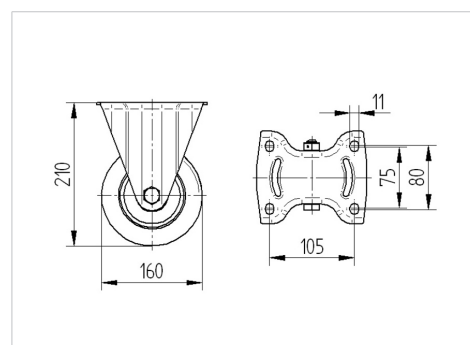


Picture may differ from original product

### Fiche technique

Diamètre de roue	160 mm
Largeur de bandage	50 mm
Dimension de platine	137 x 115 mm
Distance entre axe	105 x 80/75 mm
Diamètre des trous	11 mm
Hauteur	210 mm
Résistance à la température	- 40 / + 80 °C
Norme	EN 12532
Poids	2.104 kg
Dureté du bandage	Shore D 75
Capacité de charge dynamique	600 kg
Capacité de charge statique	1200 kg

### Dimensions



### Propriétés

Résistance au roulement	● ● ● ● ●
Bruit du mouvement	● ● ● ○ ○
Usure	● ● ● ● ●
Résistance à l'oxydation	● ● ● ○ ○

# DELTA

3648TOP160P63

EAN 4031582337778



BETTER MOBILITY. BETTER LIFE.

## Structure & Mounting

