

FYTBK 504



Palier à applique ovale pour roulements-inserts, composite

Ces paliers à applique ovale pour roulements-inserts sont composés d'un matériau composite et sont légers, robustes et résistants aux produits chimiques. Ces paliers ont été conçus pour des montages de roulements qui doivent fonctionner de façon fiable dans des environnements difficiles, pendant de longues périodes sans maintenance.

- Résistance chimique
- Légers
- Robustes

Overview

Dimensions

Diamètre de la portée sphérique	47 mm
Largeur globale du palier	29.5 mm
Entraxe des trous de boulon	90 mm

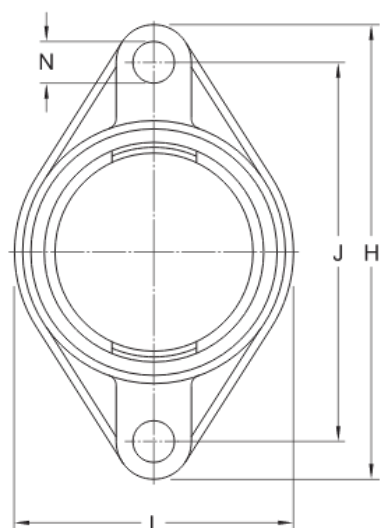
Propriétés

Type de palier	Applique
Type de palier applique	Ovale
Nombre de trous de boulon des dispositifs de fixation	2
Type de trou du boulon de fixation	Lisse
Matériau, palier	Composite
Revêtement	Sans
Trou de lubrification	Sans
Raccord de lubrification	Sans

Spécifications techniques

Material

Composite



Mass

Mass housing

0.08 kg

Mounting information

Recommended diameter for attachment bolts, mm

G

10 mm

Dimensions

D_a	47 mm	Diameter of spherical seat
D_b	59 mm	Top external diameter
D_c	50.8 mm	Centering diameter
A	29.5 mm	Overall width
A_1	15 mm	Flange width
A_2	19 mm	Axial position of spherical seat (from support surface)
A_3	3.2 mm	Depth of centring recess
A_5	20 mm	Standout of end cover
H	112 mm	Overall height
J	90 mm	Distance between attachment bolts
L	60.5 mm	Overall length
N	12.3 mm	Diameter of attachment bolt hole

Recommended diameter for attachment bolts, inch

G

0.375 in

Associated products

End cover

ECY 204

Conditions générales

En accédant et en utilisant le site Web et/ou l'application qui appartient et est publié par AB SKF (publ.) (556007-3495 -Göteborg) (« SKF »), vous adhérez sans réserve aux conditions générales suivantes :

Exclusion de garantie et limitation de la responsabilité

Bien que le plus grand soin ait été apporté afin de garantir l'exactitude des informations contenues sur ce site Web et/ou cette application, SKF fournit ces informations « EN L'ÉTAT » et NE DONNE AUCUNE GARANTIE EXPRESSE OU IMPLICITE, NOTAMMENT L'ADÉQUATION À UN USAGE SPÉCIFIQUE NI DU CARACTÈRE COMMERCIALISABLE EN L'ÉTAT. Vous reconnaissez utiliser ce site Web et/ou cette application à vos seuls risques, assumez l'entière responsabilité de tous les frais associés à l'utilisation de ce site Web et/ou cette application, et acceptez que SKF ne peut en aucun cas être tenu pour responsable d'un quelconque dommage direct, indirect ou consécutif découlant de votre accès, consultation ou utilisation des informations ou logiciels disponibles sur ce site Web et/ou cette application. Toutes les garanties et déclarations, sur ce site Web et/ou cette application, concernant les produits ou services SKF achetés ou utilisés par vous sont soumises aux conditions générales définies dans le contrat de ces produits ou services. En outre, SKF n'offre aucune garantie quant à l'exactitude et à la fiabilité des informations contenues dans les sites externes et/ou les applications auxquels il est fait référence ou pour lesquels un lien apparaît sur notre site et/ou application, et ne pourrait être tenu responsable quant au contenu créé ou publié par des tiers. Par ailleurs, SKF ne garantit pas que ce site Web et/ou cette application ou les autres sites Web et/ou applications qui y sont liés soient exempts de virus ou d'autres éléments dangereux.

Services tiers

Lors de la visualisation de contenu YouTube via le(s) site(s) Web SKF (c'est-à-dire à l'aide des services API de YouTube), vous acceptez d'être lié par les Conditions générales de YouTube.

Droits d'auteur

Les droits d'auteur et droits de propriété afférents à ce site Web et/ou cette application, ainsi qu'aux informations et logiciels disponibles sur ce site et/ou application restent la propriété de SKF ou de ses concédants de licence. Tous les droits sont réservés. Tous les documents concédés sous licence mentionneront le concédant de licence ayant accordé à SKF le droit d'utiliser les documents. Les informations et logiciels disponibles sur ce site Web et/ou cette application ne peuvent être reproduits, dupliqués, copiés, transférés, distribués, enregistrés, modifiés, téléchargés ou exploités par quelque moyen que ce soit aux fins d'une utilisation commerciale sans l'accord préalable écrit de SKF. Toutefois, le contenu peut être reproduit, enregistré et téléchargé à des fins strictement personnelles sans l'accord préalable écrit de SKF. Ces informations ou logiciels ne peuvent en aucun cas être cédés à des tiers.

Ce site Internet/cette application contient certaines photos utilisées sous licence de Shutterstock, Inc.

Marques de commerce et brevets

Tous les noms commerciaux, marques, logos et sigles apparaissant sur le site Web et/ou l'application sont la propriété de SKF ou de ses concédants de licence, et ne peuvent en aucun cas être utilisés sans l'accord préalable écrit de SKF. Toutes les marques sous licence publiées sur ce site Web et/ou cette application mentionnent le concédant ayant accordé à SKF l'autorisation d'utiliser la marque. L'accès au site Web et/ou à l'application n'accorde à l'utilisateur aucune licence sur les brevets détenus par ou concédés à SKF.

Modifications

SKF se réserve le droit d'intégrer, à tout moment, des modifications ou des ajouts à ce site Web et/ou cette application.