



# NCF 2952 CV Eenrijig volroting cilinderlager, NCF-ontwerp

## Eenrijig volroting cilinderlager, NCF-ontwerp

Eenrijige volroting cilinderlagers zijn ontworpen voor zeer hoge radiale belastingen in combinatie met middelhoge snelheden. De lagers bevatten een maximum aantal rollen, omdat ze geen kooi hebben. Met twee geïntegreerde flenzen op de binnenring en een flens op de buitenring kunnen NCF-lagers axiale verplaatsing in een richting opvangen. Een bevestigingsring op de buitenring houdt het lager bij elkaar. De bevestigingsring mag tijdens gebruik niet axiaal worden belast.

- Zeer hoog radiaal draagvermogen
- Hoge radiale stijfheid
- Lange levensduur
- Axiale opsluiting van de as in één richting

## Overview

### Afmetingen

Boring	260 mm
Buitendiameter	360 mm
Breedte	60 mm

### Prestaties

Dynamisch draaggetal	737 kN
Statisch draaggetal	1 430 kN
Referentietoerental	750 r/min
Grenstoerental	950 r/min

### Eigenschappen

Lageronderdeel	Compleet lager
Axiale verplaatsing mogelijk	In één richting
Aantal rijen	1
Positiekennmerk, lagerbuitenring	Geen
Type boring	Cilindrisch
Kooi	Zonder
Ontwerp	Niet-deelbaar
Aantal flenzen, buitenring	1
Aantal flenzen, binnenring	2
Losse flens	Geen
Radiale speling	CN
Tolerantieklasse	Normaal
Coating	Zonder

Afdichtingen	Zonder
Smeermiddel	Geen
Nasmeer kenmerk	Zonder

## Technische specificatie

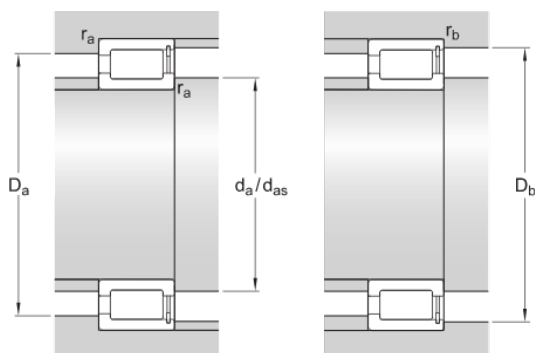


## Afmetingen

d	260 mm	Boring
D	360 mm	Buitendiameter
B	60 mm	Breedte
$d_1$	$\approx 291$ mm	Diameter asborst binnenring
$D_1$	$\approx 323$ mm	Diameter schouder buitenring
E	333.7 mm	Diameter loopbaan buitenring
s	max. 3.5 mm	Toegestane axiale verplaatsing vanaf de normale positie van een lagerring ten opzichte van de andere
$r_{1,2}$	min. 2.1 mm	Afmeting afschuining
$r_{3,4}$	min. 1.5 mm	Afmeting afschuining

## Inbouwmaten

$d_a$	min. 271 mm	Diameter asborst
$d_{as}$	287 mm	Diameter asborst
$D_a$	max. 348 mm	Diameter huisschouder
$D_b$	max. 350 mm	Diameter huisschouder
$r_a$	max. 2 mm	Afrondingsstraal
$r_b$	max. 1.5 mm	Afrondingsstraal



## Berekeningsgegevens

Dynamisch draaggetal	C	737 kN
Statisch draaggetal	$C_0$	1 430 kN
Vermoeiingsbelastinggrens	$P_u$	143 kN
Referentietoerental		750 r/min
Grenstoerental		950 r/min
Berekeningsfactor	$k_f$	0.2
Grenswaarde	e	0.3
Berekeningsfactor	Y	0.4

## Gewicht

Gewicht lager	18.6 kg
---------------	---------

# Voorwaarden en condities

Door het bezoeken en gebruiken van deze website / app in eigendom van en gepubliceerd door AB SKF (publ.) (556007-3495 · Göteborg) ("SKF") gaat u akkoord met de volgende voorwaarden:

## Garantiedisclaimer en beperking van aansprakelijkheid

Er is veel zorg besteed aan de juistheid van de informatie op deze website/app. SKF biedt deze informatie aan "ALS IS" en WIJST HIERBIJ ALLE GARANTIES AF, ZOWEL EXPLICIET ALS IMPLICIET, INCLUSIEF, MAAR NIET BEPERKT TOT, IMPLICIETE GARANTIES VOOR VERKOOPBAARHEID EN GESCHIKTHEID VOOR EEN BEPAALD DOEL. U erkent dat u deze website op eigen risico gebruikt, dat u de volledige verantwoordelijkheid voor alle kosten die samenhangen met het gebruik van deze website/app draagt, en dat SKF niet aansprakelijk is voor enige directe, incidentele, gevolg- of indirecte schade, van welke vorm dan ook, die voortvloeit uit uw toegang tot, of het gebruik van de informatie of software beschikbaar gesteld op deze website/app. Alle garanties en verklaringen in deze website/app met betrekking tot SKF-producten of -diensten die u koopt of waar u gebruik van maakt, zullen worden onderworpen aan de voorwaarden die in het contract voor een dergelijk product of dienst werden overeengekomen. Verder, wanneer op onze website/app naar niet-SKF-websites wordt verwezen of wanneer een hyperlink verschijnt, geeft SKF geen garanties met betrekking tot de juistheid of betrouwbaarheid van de informatie op deze websites/apps en aanvaardt het geen aansprakelijkheid voor materiaal dat is gemaakt of gepubliceerd door derden op deze websites/apps. Bovendien garandeert SKF niet dat deze website/app of andere gelinkte websites/apps vrij zijn van virussen of andere schadelijke elementen.

## Diensten van derden

Wanneer u YouTube content bekijkt via de SKF website(s) (d.w.z. met behulp van YouTube API Services), gaat u ermee akkoord gebonden te zijn aan de Servicevoorwaarden van YouTube.

## Auteursrecht

Auteursrecht op deze website/app en auteursrecht op de informatie en de software die beschikbaar is op deze website/app berust bij SKF of haar licentiegevers. Alle rechten voorbehouden. De licentiegever die SKF het recht heeft verleend om materiaal onder licentie te gebruiken zal steeds vermeld worden. De informatie en software die ter beschikking worden gesteld op deze website/app, mogen niet worden gereproduceerd, gedupliceerd, gekopieerd, overgedragen, gedistribueerd, opgeslagen, bewerkt, gedownload of anderszins worden geëxploiteerd voor commerciële doeleinden zonder de voorafgaande schriftelijke toestemming van SKF. Deze kan echter gereproduceerd, opgeslagen en gedownload worden voor particulier gebruik, zonder voorafgaande schriftelijke toestemming van SKF. In geen geval mag deze informatie of software worden verstrekt aan derden.

Deze website/app bevat bepaalde afbeeldingen die vallen onder de licentie van Shutterstock, Inc.

## Handelsmerken en octrooien

Alle handelsmerken, merknamen, en bedrijfslogo's weergegeven op de website/app zijn eigendom van SKF of haar licentiegevers, en mogen niet worden gebruikt, op welke wijze dan ook, zonder voorafgaande schriftelijke toestemming van SKF. Alle handelsmerken onder licentie die gepubliceerd zijn op deze website/app vermelden de licentiegever die SKF het recht heeft verleend om het handelsmerk te gebruiken. De toegang tot deze website/app kent de gebruiker geen enkele licentie onder geen enkel patent toe dat eigendom is van, of onder licentie is bij, SKF.

## Aanpassingen

SKF behoudt zich het recht voor om te allen tijde wijzigingen of aanvullingen op deze website/app aan te brengen.