



NCF 2932 CVE Eenrijig volroting cilinderlager, NCF-ontwerp

Eenrijig volroting cilinderlager, NCF-ontwerp

Eenrijige volroting cilinderlagers zijn ontworpen voor zeer hoge radiale belastingen in combinatie met middelhoge snelheden. De lagers bevatten een maximum aantal rollen, omdat ze geen kooi hebben. Met twee geïntegreerde flenzen op de binnenring en een flens op de buitenring kunnen NCF-lagers axiale verplaatsing in een richting opvangen. Een bevestigingsring op de buitenring houdt het lager bij elkaar. De bevestigingsring mag tijdens gebruik niet axiaal worden belast.

- Zeer hoog radiaal draagvermogen
- Hoge radiale stijfheid
- Lange levensduur
- Axiale opsluiting van de as in één richting

Overview

Afmetingen

Boring	160 mm
Buitendiameter	220 mm
Breedte	36 mm

Prestaties

Dynamisch draaggetal	303 kN
Statisch draaggetal	530 kN
Referentietoerental	1 300 r/min
Grenstoerental	1 600 r/min

Eigenschappen

Lageronderdeel	Compleet lager
Axiale verplaatsing mogelijk	In één richting
Aantal rijen	1
Positiekennmerk, lagerbuitenring	Geen
Type boring	Cilindrisch
Kooi	Zonder
Ontwerp	Niet-deelbaar
Aantal flenzen, buitenring	1
Aantal flenzen, binnenring	2
Losse flens	Geen
Radiale speling	CN
Tolerantieklasse	Normaal
Coating	Zonder

Afdichtingen	Zonder
Smeermiddel	Geen
Nasmeer kenmerk	Zonder

Technische specificatie

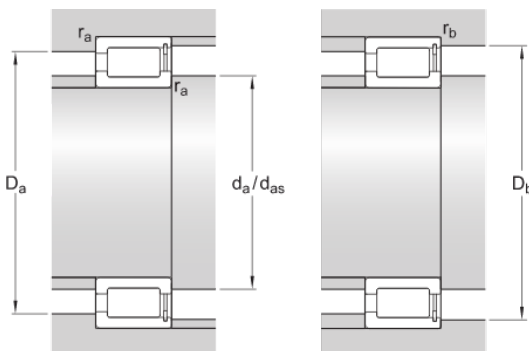


Afmetingen

d	160 mm	Boring
D	220 mm	Buitendiameter
B	36 mm	Breedte
d_1	≈ 180 mm	Diameter asborst binnenring
D_1	≈ 200 mm	Diameter schouder buitenring
E	207.2 mm	Diameter loopbaan buitenring
s	max. 2.5 mm	Toegestane axiale verplaatsing vanaf de normale positie van een lagerring ten opzichte van de andere
$r_{1,2}$	min. 2 mm	Afmeting afschuining
$r_{3,4}$	min. 1.1 mm	Afmeting afschuining

Inbouwmaten

d_a	min. 169 mm	Diameter asborst
d_{as}	177 mm	Diameter asborst
D_a	max. 211 mm	Diameter huisschouder
D_b	max. 211 mm	Diameter huisschouder
r_a	max. 2 mm	Afrondingsstraal
r_b	max. 1 mm	Afrondingsstraal



Berekeningsgegevens

Dynamisch draaggetal	C	303 kN
Statisch draaggetal	C_0	530 kN
Vermoeiingsbelastinggrens	P_u	58.5 kN
Referentietoerental		1 300 r/min
Grenstoerental		1 600 r/min
Berekeningsfactor	k_r	0.2
Grenswaarde	e	0.3
Berekeningsfactor	Y	0.4

Gewicht

Gewicht lager	3.95 kg
---------------	---------

Voorwaarden en condities

Door het bezoeken en gebruiken van deze website / app in eigendom van en gepubliceerd door AB SKF (publ.) (556007-3495 · Göteborg) ("SKF") gaat u akkoord met de volgende voorwaarden:

Garantiedisclaimer en beperking van aansprakelijkheid

Er is veel zorg besteed aan de juistheid van de informatie op deze website/app. SKF biedt deze informatie aan "ALS IS" en WIJST HIERBIJ ALLE GARANTIES AF, ZOWEL EXPLICIET ALS IMPLICIET, INCLUSIEF, MAAR NIET BEPERKT TOT, IMPLICIETE GARANTIES VOOR VERKOOPBAARHEID EN GESCHIKTHEID VOOR EEN BEPAALD DOEL. U erkent dat u deze website op eigen risico gebruikt, dat u de volledige verantwoordelijkheid voor alle kosten die samenhangen met het gebruik van deze website/app draagt, en dat SKF niet aansprakelijk is voor enige directe, incidentele, gevolg- of indirecte schade, van welke vorm dan ook, die voortvloeit uit uw toegang tot, of het gebruik van de informatie of software beschikbaar gesteld op deze website/app. Alle garanties en verklaringen in deze website/app met betrekking tot SKF-producten of -diensten die u koopt of waar u gebruik van maakt, zullen worden onderworpen aan de voorwaarden die in het contract voor een dergelijk product of dienst werden overeengekomen. Verder, wanneer op onze website/app naar niet-SKF-websites wordt verwezen of wanneer een hyperlink verschijnt, geeft SKF geen garanties met betrekking tot de juistheid of betrouwbaarheid van de informatie op deze websites/apps en aanvaardt het geen aansprakelijkheid voor materiaal dat is gemaakt of gepubliceerd door derden op deze websites/apps. Bovendien garandeert SKF niet dat deze website/app of andere gelinkte websites/apps vrij zijn van virussen of andere schadelijke elementen.

Diensten van derden

Wanneer u YouTube content bekijkt via de SKF website(s) (d.w.z. met behulp van YouTube API Services), gaat u ermee akkoord gebonden te zijn aan de Servicevoorwaarden van YouTube.

Auteursrecht

Auteursrecht op deze website/app en auteursrecht op de informatie en de software die beschikbaar is op deze website/app berust bij SKF of haar licentiegevers. Alle rechten voorbehouden. De licentiegever die SKF het recht heeft verleend om materiaal onder licentie te gebruiken zal steeds vermeld worden. De informatie en software die ter beschikking worden gesteld op deze website/app, mogen niet worden gereproduceerd, gedupliceerd, gekopieerd, overgedragen, gedistribueerd, opgeslagen, bewerkt, gedownload of anderszins worden geëxploiteerd voor commerciële doeleinden zonder de voorafgaande schriftelijke toestemming van SKF. Deze kan echter gereproduceerd, opgeslagen en gedownload worden voor particulier gebruik, zonder voorafgaande schriftelijke toestemming van SKF. In geen geval mag deze informatie of software worden verstrekt aan derden.

Deze website/app bevat bepaalde afbeeldingen die vallen onder de licentie van Shutterstock, Inc.

Handelsmerken en octrooien

Alle handelsmerken, merknamen, en bedrijfslogo's weergegeven op de website/app zijn eigendom van SKF of haar licentiegevers, en mogen niet worden gebruikt, op welke wijze dan ook, zonder voorafgaande schriftelijke toestemming van SKF. Alle handelsmerken onder licentie die gepubliceerd zijn op deze website/app vermelden de licentiegever die SKF het recht heeft verleend om het handelsmerk te gebruiken. De toegang tot deze website/app kent de gebruiker geen enkele licentie onder geen enkel patent toe dat eigendom is van, of onder licentie is bij, SKF.

Aanpassingen

SKF behoudt zich het recht voor om te allen tijde wijzigingen of aanvullingen op deze website/app aan te brengen.