

# 46-1-A 2-armig universele trekker met zwenkbare trekhaken, combi-brug, tot 300 mm klembereik, 300 mm spandiepte



## DETAILAFBEELDING



## BESCHRIJVING

De zware, 2-armig universele trekker met zwenkbare trekhaken en combi-brug wordt gebruikt voor het trekken van grote lagers, tandwielen en schijven in alle gangbare maten voor Ambacht, werkplaats en Industrie. Hiermee kan elk component worden losgemaakt dat op een as zit en van buiten vrij toegankelijk is. De zwenkbare trekhaken zorgen ook bij krappe omgevingsomstandigheden voor maximale bewegingsvrijheid voor individuele aanpassing aan het betreffende klembereik en de spandiepte. Dankzij de combi-brug kan de trekker zowel 2-armig als 3-armig worden gebruikt.

## TOEPASSINGSGEBIED

Voor het verwijderen van grote lagers, tandwielen en schijven in alle gangbare maten voor ambacht, werkplaats en industrie.

## VOORDEEL

- Zwenkbare trekhaken maken werken in zeer krappe ruimtes mogelijk, met gelijktijdige individuele aanpassing aan het klembereik en de spandiepte
- Kombi-brug kan zowel 2-armig als 3-armig gebruikt worden
- Anti-slipinrichting aan de spindelkop voor veilig werken met sleutels
- Spindelauslauf zum Schutz des Gewindes

## OPERATIE

- Trekhaken van buiten naar het te verwijderen onderdeel zwenken
- Klauwen onder het onderdeel schuiven
- Spindel handmatig op druk trekken om te fixeren
- Zeskant op de spindelkop met een ratel of ringsleutel in beweging zetten totdat het onderdeel los is

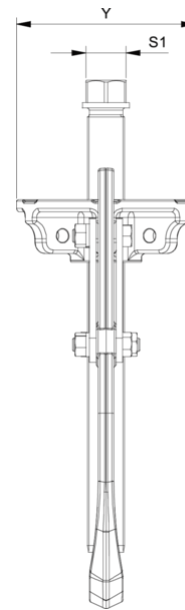
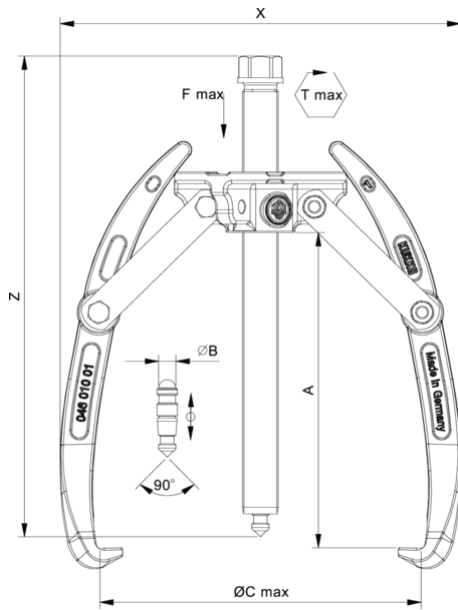
## STAMGEGEVENS

GTIN	4021176016936
Land van herkomst	DE
Materiaal behuizing	Gereedschapsstaal
Serie	46
Nettogewicht [kg]	1,125 kg
Inhoud van de verpakking	1 deel
Wet verpakking	PAP 21
Wereldwijde verkoopcapaciteit gegeven	Ja (REACH, RoHS, POP, PROP65, TSCA)

## ONDERDELEN

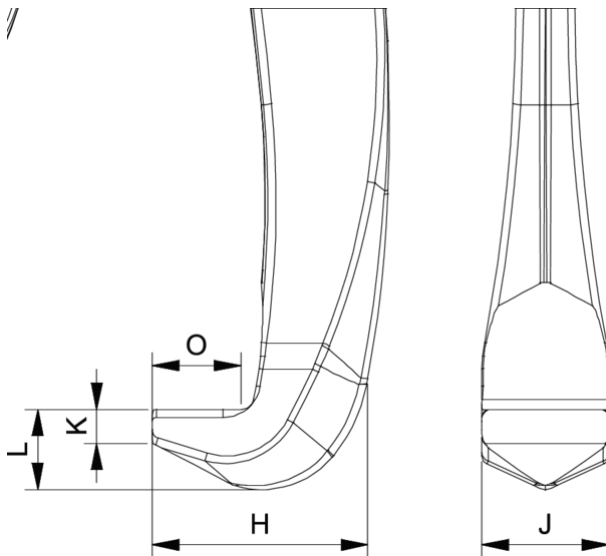
- 46-300\_Trekhaken voor serie 46/47
- 46-47-T\_Bruggen voor trekker 46/47
- 633370\_Tweezijdige spindelpunt
- 633400\_Mechanische spindel

## 2-armig universele trekker met zwenkbare trekhaken, combi-brug, tot 300 mm klembereik, 300 mm spandiepte



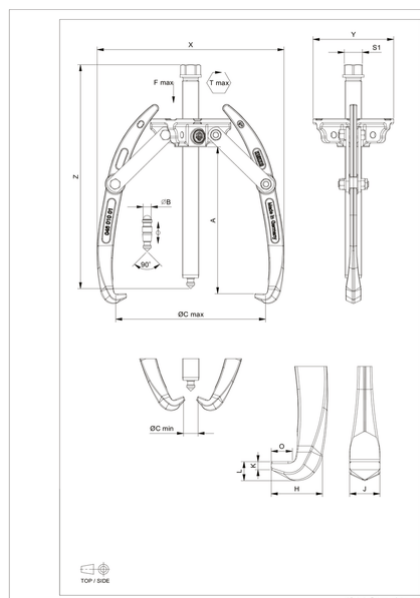
Afkorting	Attribuut	Wert
X	Totale breedte [mm]	350 mm
Y	Totale diepte [mm]	160 mm
Z	Totale hoogte [mm]	435 mm
A	Klemdiepte buiten aftrekken [mm]	300 mm
S1	Breedte over vlakken [mm]	36 mm
Cmin	Spanwijdte buiten aftrekken (min.) [mm]	0 mm
Cmax	Spanbreedte buiten aftrekken (max.) [mm]	300 mm
K	Dikte van de haakwortel aan de punt (klauwdikte K) [mm]	6 mm
J	Haakbasisbreedte (klauwbreedte J) [mm]	30 mm
O	Bruikbare haakbasisdiepte (bruikbare klauwdiepte O) [mm]	25 mm
H	Totale haakworteldiepte (totale klauwdiepte H) [mm]	50 mm
L	Totale klauwdikte (L+1mm) (klauwafstand tot basisoppervlak) [mm]	22 mm
Tmax	Max. koppel [Nm]	450 Nm
Fmax	Maximale trekkracht [t]	12 t
Fmax	Max. trekkracht [kN]	120 kN

Afkorting	Attribuut	Wert
X	Totale breedte [mm]	350 mm
Y	Totale diepte [mm]	160 mm
Z	Totale hoogte [mm]	435 mm
A	Klemdiepte buiten aftrekken [mm]	300 mm
S1	Breedte over vlakken [mm]	36 mm
Cmin	Spanwijdte buiten aftrekken (min.) [mm]	0 mm
Cmax	Spanbreedte buiten aftrekken (max.) [mm]	300 mm
K	Dikte van de haakwortel aan de punt (klauwdikte K) [mm]	6 mm
J	Haakbasisbreedte (klauwbreedte J) [mm]	30 mm
O	Bruikbare haakbasisdiepte (bruikbare klauwdiepte O) [mm]	25 mm
H	Totale haakworteldiepte (totale klauwdiepte H) [mm]	50 mm
L	Totale klauwdikte (L+1mm) (klauwafstand tot basisoppervlak) [mm]	22 mm
Tmax	Max. koppel [Nm]	450 Nm
Fmax	Maximale trekkracht [t]	12 t
Fmax	Max. trekkracht [kN]	120 kN



Afkorting	Attribuut	Wert
-----------	-----------	------

X	Totale breedte [mm]	350 mm
Y	Totale diepte [mm]	160 mm
Z	Totale hoogte [mm]	435 mm
A	Klemdiepte buiten aftrekken [mm]	300 mm
S1	Breedte over vlakken [mm]	36 mm
Cmin	Spanwijdte buiten aftrekken (min.) [mm]	0 mm
Cmax	Spanbreedte buiten aftrekken (max.) [mm]	300 mm
K	Dikte van de haakwortel aan de punt (klauwdikte K) [mm]	6 mm
J	Haakbasisbreedte (klauwbreedte J) [mm]	30 mm
O	Bruikbare haakbasisdiepte (bruikbare klauwdiepte O) [mm]	25 mm
H	Totale haakworteldiepte (totale klauwdiepte H) [mm]	50 mm
L	Totale klauwdikte (L+1mm) (klauwafstand tot basisoppervlak) [mm]	22 mm
Tmax	Max. koppel [Nm]	450 Nm
Fmax	Maximale trekkracht [t]	12 t
Fmax	Max. trekkracht [kN]	120 kN



Afkorting	Attribuut	Wert
X	Totale breedte [mm]	350 mm
Y	Totale diepte [mm]	160 mm
Z	Totale hoogte [mm]	435 mm
A	Klemdiepte buiten aftrekken [mm]	300 mm
S1	Breedte over vlakken [mm]	36 mm
Cmin	Spanwijdte buiten aftrekken (min.) [mm]	0 mm
Cmax	Spanbreedte buiten aftrekken (max.) [mm]	300 mm
K	Dikte van de haakwortel aan de punt (klauwdikte K) [mm]	6 mm
J	Haakbasisbreedte (klauwbreedte J) [mm]	30 mm
O	Bruikbare haakbasisdiepte (bruikbare klauwdiepte O) [mm]	25 mm
H	Totale haakworteldiepte (totale klauwdiepte H) [mm]	50 mm
L	Totale klauwdikte (L+1mm) (klauwafstand tot basisoppervlak) [mm]	22 mm
Tmax	Max. koppel [Nm]	450 Nm
Fmax	Maximale trekkracht [t]	12 t
Fmax	Max. trekkracht [kN]	120 kN