

## 2-300-P Crochet d'extracteur standard (Paire, profondeur de serrage 300 mm)



### DESCRIPTION

La paire de deux crochets d'extracteur standard convient aux extracteurs universels 2-bras. Les crochets d'extracteur robustes garantissent une extraction particulièrement sécurisée des roulements, engrenages et disques.

### DOMAINE D'UTILISATION

Comme pièce de rechange pour une extraction particulièrement sécurisée de roulements, engrenages et disques.

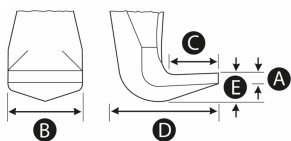
### BENEFIT

- Grâce aux crochets d'extracteur libres et coulissants sur la traverse, il est également possible d'extraire des composants excentriques.

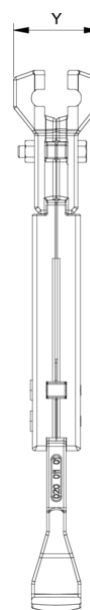
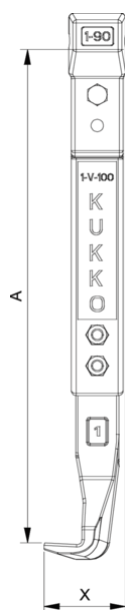
### DONNÉES DE BASE

|   |                                      |
|---|--------------------------------------|
| GTIN [EAN]                                    | 4021176002731                        |
| Pays d'origine                                | DE                                   |
| Matériau de la mallette                       | Acier à outils                       |
| Série   | 0-P                                  |
| Poids net [kg]                                | 2,4 kg                               |
| Contenu de l'emballage                        | 1 peu                                |
| Loi sur les emballages                        | PAP 21                               |
| Capacité de distribution dans le monde entier | Oui (REACH, RoHS, POP, PROP65, TSCA) |

### IMAGE DÉTAILLÉE

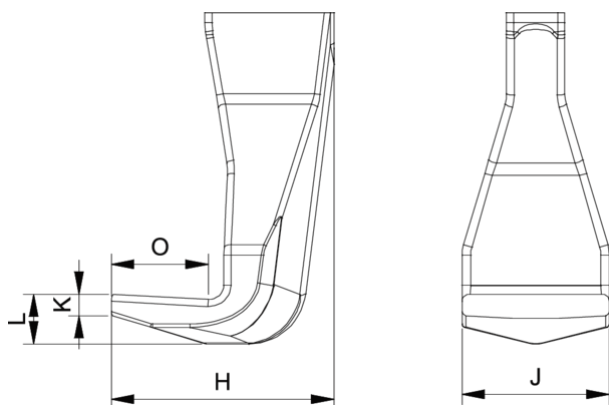


# Crochet d'extracteur standard (Paire, profondeur de serrage 300 mm)



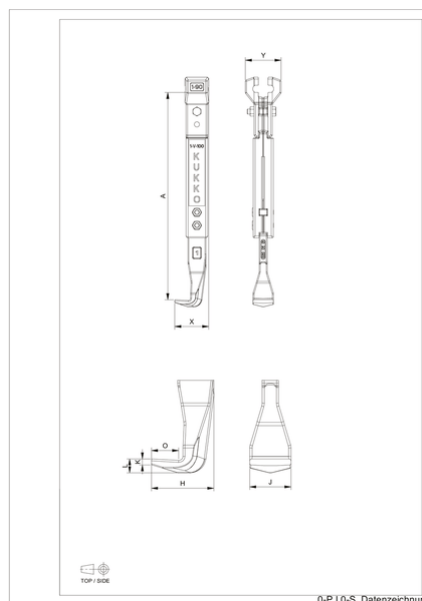
| Abréviation | Attribut  | Wert   |
|-------------|---|--------|
| A           | Profondeur de serrage de l'extraction extérieure [mm]                             | 300 mm |
| K           | Épaisseur du pied du crochet à l'extrémité (épaisseur de la griffe K) [mm]        | 4 mm   |
| J           | Largeur de la base du crochet (largeur de la griffe J) [mm]                       | 24 mm  |
| O           | Profondeur utile du pied du crochet (profondeur utile de la griffe O) [mm]        | 18 mm  |
| H           | Profondeur totale du pied du crochet (profondeur totale de la griffe H) [mm]      | 40 mm  |
| L           | Épaisseur totale des griffes (L+1mm) (distance entre les griffes et la base) [mm] | 9 mm   |
| Z           | Longueur totale [mm]  | 343 mm |

| Abréviation | Attribut  | Wert   |
|-------------|---|--------|
| A           | Profondeur de serrage de l'extraction extérieure [mm]                             | 300 mm |
| K           | Épaisseur du pied du crochet à l'extrémité (épaisseur de la griffe K) [mm]        | 4 mm   |
| J           | Largeur de la base du crochet (largeur de la griffe J) [mm]                       | 24 mm  |
| O           | Profondeur utile du pied du crochet (profondeur utile de la griffe O) [mm]        | 18 mm  |
| H           | Profondeur totale du pied du crochet (profondeur totale de la griffe H) [mm]      | 40 mm  |
| L           | Épaisseur totale des griffes (L+1mm) (distance entre les griffes et la base) [mm] | 9 mm   |
| Z           | Longueur totale [mm]  | 343 mm |



| Abréviation | Attribut   | Wert   |
|-------------|--|--------|
| A           | Profondeur de serrage de l'extraction extérieure [mm]                      | 300 mm |
| K           | Épaisseur du pied du crochet à l'extrémité (épaisseur de la griffe K) [mm] | 4 mm   |

|   |   |        |
|---|---|--------|
| J | Largeur de la base du crochet (largeur de la griffe J) [mm]                       | 24 mm  |
| O | Profondeur utile du pied du crochet (profondeur utile de la griffe O) [mm]        | 18 mm  |
| H | Profondeur totale du pied du crochet (profondeur totale de la griffe H) [mm]      | 40 mm  |
| L | Épaisseur totale des griffes (L+1mm) (distance entre les griffes et la base) [mm] | 9 mm   |
| Z | Longueur totale [mm]  | 343 mm |



| Abréviation | Attribut  | Wert   |
|-------------|---|--------|
| A           | Profondeur de serrage de l'extraction extérieure [mm]                             | 300 mm |
| K           | Épaisseur du pied du crochet à l'extrémité (épaisseur de la griffe K) [mm]        | 4 mm   |
| J           | Largeur de la base du crochet (largeur de la griffe J) [mm]                       | 24 mm  |
| O           | Profondeur utile du pied du crochet (profondeur utile de la griffe O) [mm]        | 18 mm  |
| H           | Profondeur totale du pied du crochet (profondeur totale de la griffe H) [mm]      | 40 mm  |
| L           | Épaisseur totale des griffes (L+1mm) (distance entre les griffes et la base) [mm] | 9 mm   |
| Z           | Longueur totale [mm]  | 343 mm |