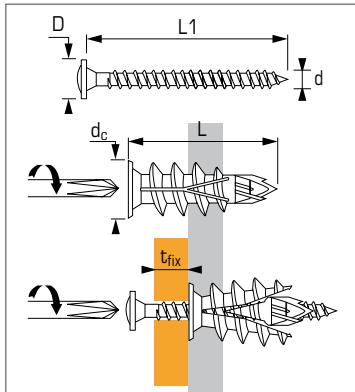




Zelf borend anker voor gipsplaat & gasbeton



Technische gegevens

Anker	Max. dikte te bevest. stuk (mm) t_{fix}	Draad diameter (mm) d	Schroefkop diameter (mm) D	Totale schroef lengte (mm) $L1$	Buiten diameter anker (mm) d_c	Totale anker lengte (mm) L	Code
TP10	10	4,5	9,0	45	13	38	565806

Nota: Voorboren met HSS boor is noodzakelijk bij gelamineerde gipsplaat of gipsblok: Ø8 mm

TOEPASSINGEN

- Gordijnrails,
- Bevestigen op gipsplaat en andere holle Materialen en
- Badkameraccessoires,
- Keukenaccessoires

MATERIAAL

- **Lijf:** polyamide
- **Schroef:** schroef met platte kop meegeleverd

Aanbevolen belasting (N_{rec}) en bezwijkwaarde ($N_{Ru,m}$) in kN

TREK

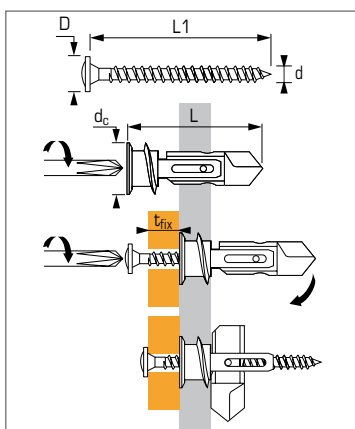
Basis materiaal	Anker	TP10
Gasbeton		
N_{rec}		0,095
$N_{Ru,m}$		0,49
Gipsplaat BA13		
N_{rec}		0,09
$N_{Ru,m}$		0,45
Gipsplaat BA10		
N_{rec}		0,06
$N_{Ru,m}$		0,29

AFSCHUIF

Basis materiaal	Anker	TP10
Gasbeton		
V_{rec}		0,25
$V_{Ru,m}$		1,40
Gipsplaat BA13		
V_{rec}		0,24
$V_{Ru,m}$		1,10
Gipsplaat BA10		
V_{rec}		0,15
$V_{Ru,m}$		0,75



Speciale bevestiging voor gipsplaat: dubbele verankering



Technische gegevens

Anker	Max. dikte te bevest. stuk (mm) t_{fix}	Draad diameter (mm) d	Schroefkop diameter (mm) D	Totale schroef lengte (mm) $L1$	Buiten diameter anker (mm) d_c	Totale anker lengte (mm) L	Code
TP12	12	4,5	9,2	45	16	39	061190

Aanbevolen belasting (N_{rec}) en bezwijkwaarde ($N_{Ru,m}$) in kN

TREK

Basis materiaal	Anker	TP12
Gipsplaat BA13		
N_{rec}		0,12
$N_{Ru,m}$		0,60
Gipsplaat BA10		
N_{rec}		0,084
$N_{Ru,m}$		0,42

AFSCHUIF

Basis materiaal	Anker	TP12
Gipsplaat BA13		
V_{rec}		0,28
$V_{Ru,m}$		1,40
Gipsplaat BA10		
V_{rec}		0,23
$V_{Ru,m}$		1,15

TOEPASSINGEN

- Zelfborend, dubbele verankering voor gipsplaat: dikte 10 tot 13 mm met of zonder isolatie (polystyreen, etc...)
- Badkameraccessoires
- Keukenkastjes,
- Radiatoren, geluidboxen.

MATERIAAL

- **Lijf:** zamak 3, NFA 55.010
- **Schroef:** Speciale schroef meegeleverd, Kop type PZ2