

# DURATECH

## UOR200x50-Ø20

EAN 4031582323573

Corps de roue polyamide, roulements rouleaux



BETTER MOBILITY. BETTER LIFE.

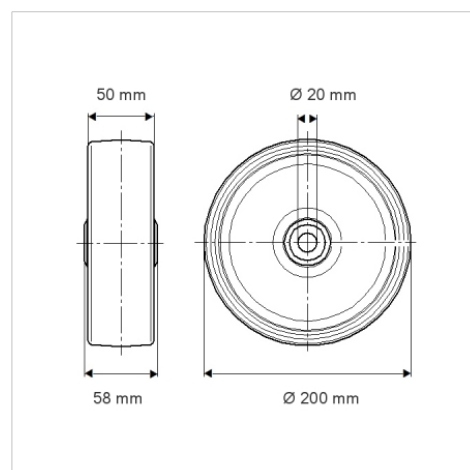


Picture may differ from original product

### Fiche technique

Diamètre de roue	200 mm
Largeur de bandage	50 mm
Alésage - Ø	20 mm
Longueur de moyeu	58 mm
Résistance à la température	- 40 / + 80 °C
Norme	EN 12532
Poids	0.95 kg
Dureté du bandage	Shore D 75
Capacité de charge dynamique	400 kg
Capacité de charge statique	800 kg

### Dimensions



### Propriétés

Résistance au roulement	● ● ● ○ ○
Bruit du mouvement	● ● ● ○ ○
Usure	● ● ● ● ●
Résistance à l'oxydation	● ● ● ○ ○