

Bits voor TORQ-SET®-schroeven



<b>GTIN:</b>	4013288033215	<b>Afmetingen:</b>	32x9x8 mm
<b>Onderdeelnr.:</b>	05066656001	<b>Gewicht:</b>	11 g
<b>Artikelnummer:</b>	871/2 TORQ-SET® Mplus	<b>Land van herkomst:</b>	CZ
		<b>Goederencode (HS-code):</b>	82079030

- Voor TORQ-SET®-schroeven
- Mplus voor een hoger breukdraaimoment en langere levensduur
- Taai-hard, voor universeel gebruik
- 5/16" zeskant-aandrijving (Wera aansluiting serie 2)

Hoogwaardige bits voor TORQ-SET®-schroeven. Door de steilere randen t.o.v. het conventionele TORQ-SET-profiel wordt een ca. 70% hoger breukdraaimoment en een goede grip op de schroef bereikt en daarmee een vele malen langere levensduur van het gereedschap. Extreem hard, voor universeel gebruik. 5/16" zeskant, passend in houders conform DIN ISO 1173-D 8.

**Weblink**

[https://products.wera.de/nl/bits\\_holders\\_adaptors\\_and\\_sets\\_the\\_range\\_of\\_bits\\_bits\\_for\\_torq-set\\_screws\\_871\\_2\\_torq-set\\_mplus.html](https://products.wera.de/nl/bits_holders_adaptors_and_sets_the_range_of_bits_bits_for_torq-set_screws_871_2_torq-set_mplus.html)

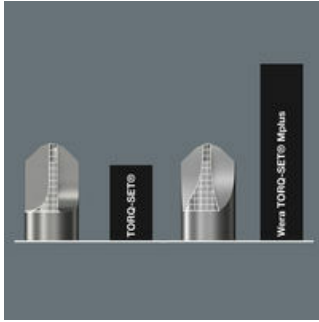
Wera - 871/2 TORQ-SET® Mplus  
05066656001 - 4013288033215

Wera Werkzeuge GmbH  
Korzter Straße 21-25  
D-42349 Wuppertal  
Tel: +49 (0)2 02 / 40 45-0  
E-Mail: [info@wera.de](mailto:info@wera.de)

## Bits voor TORQ-SET®-schroeven

## TORQ-SET® Mplus

## Taai-harde bits







Het door Wera ontwikkelde Mplus-profiel beschikt over sterkere flanken in vergelijking tot gereedschap met het conventionele TORQ-SET® profiel. Dit zorgt voor een aanzienlijk hoger breukdraaimoment en een vele malen langere levensduur van het Wera TORQ-SET® Mplus gereedschap.



Taai-harde bits (Z) van Wera voorkomen het vroegtijdige breken van de bit. Z Bits zijn in de regel de bits voor universeel gebruik.

## Andere varianten in deze productreeks:

				
	mm	inch	mm	inch
05066650001	8	-	32	1 1/4"
05066652001	10	-	32	1 1/4"
05066654001	--	1/4"	32	1 1/4"
<b>05066656001</b>	--	<b>5/16"</b>	<b>32</b>	<b>1 1/4"</b>
05066658001	--	3/8"	32	1 1/4"

## Weblink

[https://products.wera.de/nl/bits\\_holders\\_adaptors\\_and\\_sets\\_the\\_range\\_of\\_bits\\_bits\\_for\\_torq-set\\_screws\\_871\\_2\\_torq-set\\_mplus.html](https://products.wera.de/nl/bits_holders_adaptors_and_sets_the_range_of_bits_bits_for_torq-set_screws_871_2_torq-set_mplus.html)

Wera - 871/2 TORQ-SET® Mplus  
05066656001 - 4013288033215

Wera Werkzeuge GmbH  
Korzter Straße 21-25  
D-42349 Wuppertal  
Tel: +49 (0)2 02 / 40 45-0  
E-Mail: [info@wera.de](mailto:info@wera.de)