

305183Tweerijig hoekcontactkogellager met gedeelde buitenring

Tweerijig hoekcontactkogellager met gedeelde buitenring

Tweerijige hoekcontactkogellagers met gedeelde buitenring komen overeen met een paar eenrijige hoekcontactkogellagers in een O-opstelling, terwijl er minder axiale ruimte nodig is. Ze kunnen met zeer hoge toerentallen werken en zijn geschikter dan groefkogellagers voor het ondersteunen van grote axiale krachten.

- Gedeelde buitenring Geschikt voor zeer hoge axiale belastingen in beide richtingen, radiale belastingen en kantelmomenten
- Geschikt voor situaties waar een stijve lageropstelling vereist is
- Heeft minder axiale ruimte nodig dan een gelijkwaardig paar eenrijige hoekcontactkogellagers

Overview

Afmetingen

Boring	160 mm
Buitendiameter	240 mm
Breedte	76 mm
Contacthoek	40 °

Prestaties

Dynamisch draaggetal	234 kN
Statisch draaggetal	335 kN
Referentietoerental	2 600 r/min
Grenstoerental	2 800 r/min

Eigenschappen

Contacttype	Normaal contact (tweepuntscontact)
Aantal rijen	2
Positiekenmerk, lagerbuitenring	Geen
Type ring	Tweedelige buitenring en eendelige binnenring
Kooi	Machinaal bewerkt metaal
Opstelling van de contacthoek (tweerijig lager)	X-opstelling
Gepaarde opstelling	Nee

Universeel gepaard lager	Nee
Axiale speling	NSTD
Materiaal, lager	Lagerstaal
Coating	Zonder
Afdichtingen	Zonder
Smeermiddel	Geen
Nasmeer kenmerk	Zonder

Technische specificatie

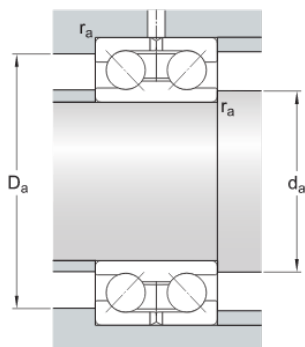


Afmetingen

d	160 mm	Boring
D	240 mm	Buitendiameter van gedeelde buitenring
B	76 mm	Breedte
d_1	\approx 178.3 mm	Diameter asborst binnenring
D_1	\approx 209.4 mm	Diameter schouder gedeelde buitenring
K	5 mm	Afrondingsstraal van het smeergat in de gedeelde buitenring (moet met twee worden vermenigvuldigd om 'K' te krijgen)
$r_{1,2}$	min. 2 mm	Afmeting afschuining binnenring
a	206 mm	Afstand drukpunt(en)

Inbouwmaten

d_a	min. 165 mm	Diameter asborst
D_a	max. 208 mm	Diameter huisschouder
r_a	max. 2 mm	Afrondingsstraal



Berekeningsgegevens

Dynamisch draaggetal	C	234 kN
----------------------	---	--------

Statisch draaggetal	C_0	335 kN
Vermoeiingsbelastinggrens	P_u	10 kN
Referentietoerental		2 600 r/min
Grenstoerental		2 800 r/min
Berekeningsfactor	k_r	0.095
Grenswaarde	e	1.14
Berekeningsfactor	X	0.57
Berekeningsfactor	Y_0	0.52
Berekeningsfactor	Y_1	0.55
Berekeningsfactor	Y_2	0.93

Gewicht

Gewicht lager		11.4 kg
---------------	--	---------

Voorwaarden en condities

Door het bezoeken en gebruiken van deze website / app in eigendom van en gepubliceerd door AB SKF (publ.) (556007-3495 · Göteborg) ("SKF") gaat u akkoord met de volgende voorwaarden:

Garantiedisclaimer en beperking van aansprakelijkheid

Er is veel zorg besteed aan de juistheid van de informatie op deze website/app. SKF biedt deze informatie aan "ALS IS" en WIJST HIERBIJ ALLE GARANTIES AF, ZOWEL EXPLICIET ALS IMPLICIET, INCLUSIEF, MAAR NIET BEPERKT TOT, IMPLICIETE GARANTIES VOOR VERKOOPBAARHEID EN GESCHIKTHEID VOOR EEN BEPAALD DOEL. U erkent dat u deze website op eigen risico gebruikt, dat u de volledige verantwoordelijkheid voor alle kosten die samenhangen met het gebruik van deze website/app draagt, en dat SKF niet aansprakelijk is voor enige directe, incidentele, gevolg- of indirecte schade, van welke vorm dan ook, die voortvloeit uit uw toegang tot, of het gebruik van de informatie of software beschikbaar gesteld op deze website/app. Alle garanties en verklaringen in deze website/app met betrekking tot SKF-producten of -diensten die u koopt of waar u gebruik van maakt, zullen worden onderworpen aan de voorwaarden die in het contract voor een dergelijk product of dienst werden overeengekomen. Verder, wanneer op onze website/app naar niet-SKF-websites wordt verwezen of wanneer een hyperlink verschijnt, geeft SKF geen garanties met betrekking tot de juistheid of betrouwbaarheid van de informatie op deze websites/apps en aanvaardt het geen aansprakelijkheid voor materiaal dat is gemaakt of gepubliceerd door derden op deze websites/apps. Bovendien garandeert SKF niet dat deze website/app of andere gelinkte websites/apps vrij zijn van virussen of andere schadelijke elementen.

Diensten van derden

Wanneer u YouTube content bekijkt via de SKF website(s) (d.w.z. met behulp van YouTube API Services), gaat u ermee akkoord gebonden te zijn aan de Servicevoorwaarden van YouTube.

Auteursrecht

Auteursrecht op deze website/app en auteursrecht op de informatie en de software die beschikbaar is op deze website/app berust bij SKF of haar licentiegevers. Alle rechten voorbehouden. De licentiegever die SKF het recht heeft verleend om materiaal onder licentie te gebruiken zal steeds vermeld worden. De informatie en software die ter beschikking worden gesteld op deze website/app, mogen niet worden gereproduceerd, gedupliceerd, gekopieerd, overgedragen, gedistribueerd, opgeslagen, bewerkt, gedownload of anderszins worden geëxploiteerd voor commerciële doeleinden zonder de voorafgaande schriftelijke toestemming van SKF. Deze kan echter gereproduceerd, opgeslagen en gedownload worden voor particulier gebruik, zonder voorafgaande schriftelijke toestemming van SKF. In geen geval mag deze informatie of software worden verstrekt aan derden.

Deze website/app bevat bepaalde afbeeldingen die vallen onder de licentie van Shutterstock, Inc.

Handelsmerken en octrooien

Alle handelsmerken, merknamen, en bedrijfslogo's weergegeven op de website/app zijn eigendom van SKF of haar licentiegevers, en mogen niet worden gebruikt, op welke wijze dan ook, zonder voorafgaande schriftelijke toestemming van SKF. Alle handelsmerken onder licentie die gepubliceerd zijn op deze website/app vermelden de licentiegever die SKF het recht heeft verleend om het handelsmerk te gebruiken. De toegang tot deze website/app kent de gebruiker geen enkele licentie onder geen enkel patent toe dat eigendom is van, of onder licentie is bij, SKF.

Aanpassingen

SKF behoudt zich het recht voor om te allen tijde wijzigingen of aanvullingen op deze website/app aan te brengen.