



C 2210 VCARB volrollig lager

CARB volrollig lager

CARB rollagers zijn uniek: ze compenseren niet alleen scheefstelling zonder hogere spanningen, maar zorgen ook voor wrijvingsloze axiale beweging binnen het losse lager in de zich instellende lageropstellingen. Dit volrollig lager, dat geschikt is voor lagere toerentallen, heeft zoveel mogelijk rollen, waardoor het het hoogst mogelijke draagvermogen heeft.

- Vangt foutieve uitlijning en axiale verplaatsing binnen het lager op
- Zeer hoog radiaal draagvermogen
- Zorgt voor wrijvingsloze axiale beweging
- Lange levensduur van het lagersysteem

Overview

Afmetingen

Boring	50 mm
Buitendiameter	90 mm
Breedte	23 mm

Prestaties

Dynamisch draaggetal	114 kN
Statisch draaggetal	122 kN
Grenstoerental	3 800 r/min
SKF prestatieklasse	SKF Explorer

Eigenschappen

Aantal rijen	1
Positiekenmerk, lagerbuitenring	Zonder
Type boring	Cilindrisch
Kooi	Geen (volrollig lager)
Radiale speling	CN
Tolerantieklasse	Normaal
Afdichtingen	Zonder
Smeermiddel	Geen
Nasmeer kenmerk	Zonder

Technische specificatie

SKF prestatieklasse

SKF Explorer

Type boring

Cilindrisch

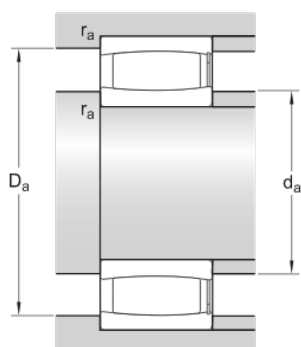


Afmetingen

d	50 mm	Boring
D	90 mm	Buitendiameter
B	23 mm	Breedte
d_2	≈ 61.9 mm	Diameter asborst binnenring
D_1	≈ 79.4 mm	Diameter schouder of uitsparing van de buitenring
s_1	max. 7.1 mm	Toelaatbare axiale verplaatsing
s_2	max. 3.9 mm	Toelaatbare axiale verplaatsing
$r_{1,2}$	min. 1.1 mm	Afmeting afschuining

Inbouwmaten

d_a	min. 57 mm	Diameter aanlegvlak as
d_a	max. 73 mm	Diameter aanlegvlak as
D_a	max. 83 mm	Diameter huisschouder
r_a	max. 1 mm	Afrondingsstraal



Berekeningsgegevens

Dynamisch draaggetal	C	114 kN
Statisch draaggetal	C ₀	122 kN
Vermoeiingsbelastinggrens	P _u	14.3 kN
Grenstoerental		3 800 r/min
Scheefstellingsfactor	k ₁	0.097
Spelingsfactor	k ₂	0.128

Gewicht

Gewicht		0.63 kg
---------	--	---------

Voorwaarden en condities

Door het bezoeken en gebruiken van deze website / app in eigendom van en gepubliceerd door AB SKF (publ.) (556007-3495 · Göteborg) ("SKF") gaat u akkoord met de volgende voorwaarden:

Garantiedisclaimer en beperking van aansprakelijkheid

Er is veel zorg besteed aan de juistheid van de informatie op deze website/app. SKF biedt deze informatie aan "ALS IS" en WIJST HIERBIJ ALLE GARANTIES AF, ZOWEL EXPLICIET ALS IMPLICIET, INCLUSIEF, MAAR NIET BEPERKT TOT, IMPLICIETE GARANTIES VOOR VERKOOPBAARHEID EN GESCHIKTHEID VOOR EEN BEPAALD DOEL. U erkent dat u deze website op eigen risico gebruikt, dat u de volledige verantwoordelijkheid voor alle kosten die samenhangen met het gebruik van deze website/app draagt, en dat SKF niet aansprakelijk is voor enige directe, incidentele, gevolg- of indirecte schade, van welke vorm dan ook, die voortvloeit uit uw toegang tot, of het gebruik van de informatie of software beschikbaar gesteld op deze website/app. Alle garanties en verklaringen in deze website/app met betrekking tot SKF-producten of -diensten die u koopt of waar u gebruik van maakt, zullen worden onderworpen aan de voorwaarden die in het contract voor een dergelijk product of dienst werden overeengekomen. Verder, wanneer op onze website/app naar niet-SKF-websites wordt verwezen of wanneer een hyperlink verschijnt, geeft SKF geen garanties met betrekking tot de juistheid of betrouwbaarheid van de informatie op deze websites/apps en aanvaardt het geen aansprakelijkheid voor materiaal dat is gemaakt of gepubliceerd door derden op deze websites/apps. Bovendien garandeert SKF niet dat deze website/app of andere gelinkte websites/apps vrij zijn van virussen of andere schadelijke elementen.

Diensten van derden

Wanneer u YouTube content bekijkt via de SKF website(s) (d.w.z. met behulp van YouTube API Services), gaat u ermee akkoord gebonden te zijn aan de Servicevoorwaarden van YouTube.

Auteursrecht

Auteursrecht op deze website/app en auteursrecht op de informatie en de software die beschikbaar is op deze website/app berust bij SKF of haar licentiegevers. Alle rechten voorbehouden. De licentiegever die SKF het recht heeft verleend om materiaal onder licentie te gebruiken zal steeds vermeld worden. De informatie en software die ter beschikking worden gesteld op deze website/app, mogen niet worden gereproduceerd, gedupliceerd, gekopieerd, overgedragen, gedistribueerd, opgeslagen, bewerkt, gedownload of anderszins worden geëxploiteerd voor commerciële doeleinden zonder de voorafgaande schriftelijke toestemming van SKF. Deze kan echter gereproduceerd, opgeslagen en gedownload worden voor particulier gebruik, zonder voorafgaande schriftelijke toestemming van SKF. In geen geval mag deze informatie of software worden verstrekt aan derden.

Deze website/app bevat bepaalde afbeeldingen die vallen onder de licentie van Shutterstock, Inc.

Handelsmerken en octrooien

Alle handelsmerken, merknamen, en bedrijfslogo's weergegeven op de website/app zijn eigendom van SKF of haar licentiegevers, en mogen niet worden gebruikt, op welke wijze dan ook, zonder voorafgaande schriftelijke toestemming van SKF. Alle handelsmerken onder licentie die gepubliceerd zijn op deze website/app vermelden de licentiegever die SKF het recht heeft verleend om het handelsmerk te gebruiken. De toegang tot deze website/app kent de gebruiker geen enkele licentie onder geen enkel patent toe dat eigendom is van, of onder licentie is bij, SKF.

Aanpassingen

SKF behoudt zich het recht voor om te allen tijde wijzigingen of aanvullingen op deze website/app aan te brengen.