



# BEAM 012055 C-2RSHD Dubbelzijdig<sup>®</sup> werkende hoekcontactkogeltaatslager voor lineaire aandrijvingen, super-precisie, voor boutmontage

Dubbelzijdig werkende hoekcontactkogeltaatslager voor lineaire aandrijvingen, super-precisie, voor boutmontage

Deze dubbelzijdig werkende hoekcontactkogeltaatslagers zijn zeer geschikt voor lineaire aandrijvingen, maar zijn ook nuttig in andere toepassingen, waar betrouwbare radiale en axiale ondersteuning vereist is, samen met uiterst nauwkeurige axiale geleiding van de as. De lager van de BEAM-serie hebben een buitenring die veel dikker is dan bij de BEAS-serie en ze hebben doorgaande gaten voor bevestigingsbouten, wat voor een eenvoudige montage zorgt.

- Geschikt voor radiale belastingen en axiale belastingen in beide richtingen
- Standaard gesmeerd en afgedicht
- Gebruiksklaar
- Eenvoudig nasmeerbaar

## Overview

### Afmetingen

Boring	12 mm
Buitendiameter	55 mm
Dikte	25 mm
Contacthoek	60 °

### Prestaties

Dynamisch draaggetal	19.6 kN
Statisch draaggetal	30 kN
Bereikbaar toerental voor vetsmering	5 400 r/min

### Eigenschappen

Axiale belasting	Dubbelzijdig werkend
Aantal rijen	2
Positiekennmerk, lagerbuitenring	Boutgaten
Type huisring (tweerijig hoekcontactkogeltaatslagers)	Ongedeeld
Kooi	Niet-metaal

Enkelvoudig lager, universeel  
gepaard,  
passend, afzonderlijk geleverd

Nee

Afdichtingen

Afdichting aan beide  
zijden

Type afdichting

Contact

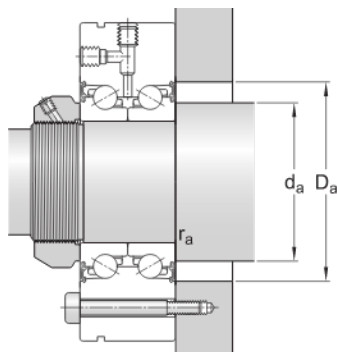
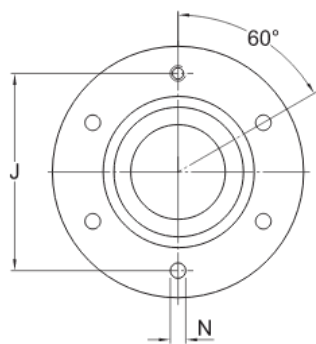
Smeermiddel

Vet

Nasmeer kenmerk

Met

## Technische specificatie



## Afmetingen

d	12 mm	Boring
D	55 mm	Buitendiameter
H	25 mm	Hoogte
$d_2$	22.7 mm	Diameter uitsparing binnenring
$D_2$	32.1 mm	Diameter uitsparing buitenring
$H_1$	17 mm	Positie uittrekgroef
$r_{1,2}$	min. 0.3 mm	Afrondingsstraal
$r_{3,4}$	min. 0.6 mm	Afrondingsstraal
a	55 mm	Afstand drukpunten
J	42 mm	Flankdiameter van boutgaten
N	6.8 mm	Doorlopend gat voor bevestigingsbouten

## Inbouwmaten

$d_a$	min. 16 mm	Diameter asborst
$D_a$	max. 33 mm	Diameter huisschouder
$r_a$	max. 0.3 mm	Afrondingsstraal

## Berekeningsgegevens

Dynamisch draaggetal	C	19.6 kN
Statisch draaggetal	$C_0$	30 kN
Vermoeiingsbelastinggrens	$P_u$	1.1 kN
Bereikbaar toerental		5 400 r/min
Contacthoek	$\alpha$	60 °
Voorspanning		650 N
Wrijvingsmoment		0.16 N·m
Axiale stijfheid voor voorspanning A (set van twee lagers, X of O-opstelling)		400 N/ $\mu$ m
Statische momentstijfheid		50 N·m/mrad

## Gewicht

Gewicht lager	0.35 kg
---------------	---------

## Montage-informatie

Vereiste bevestigingsbout afmeting (DIN 912)	M6
Aantal bevestigingsbouten	5
Hoek tussen gaten in de buitenring (steek)	$\alpha$ 60 °

# Voorwaarden en condities

Door het bezoeken en gebruiken van deze website / app in eigendom van en gepubliceerd door AB SKF (publ.) (556007-3495 · Göteborg) ("SKF") gaat u akkoord met de volgende voorwaarden:

## Garantiedisclaimer en beperking van aansprakelijkheid

Er is veel zorg besteed aan de juistheid van de informatie op deze website/app. SKF biedt deze informatie aan "ALS IS" en WIJST HIERBIJ ALLE GARANTIES AF, ZOWEL EXPLICIET ALS IMPLICIET, INCLUSIEF, MAAR NIET BEPERKT TOT, IMPLICIETE GARANTIES VOOR VERKOOPBAARHEID EN GESCHIKTHEID VOOR EEN BEPAALD DOEL. U erkent dat u deze website op eigen risico gebruikt, dat u de volledige verantwoordelijkheid voor alle kosten die samenhangen met het gebruik van deze website/app draagt, en dat SKF niet aansprakelijk is voor enige directe, incidentele, gevolg- of indirecte schade, van welke vorm dan ook, die voortvloeit uit uw toegang tot, of het gebruik van de informatie of software beschikbaar gesteld op deze website/app. Alle garanties en verklaringen in deze website/app met betrekking tot SKF-producten of -diensten die u koopt of waar u gebruik van maakt, zullen worden onderworpen aan de voorwaarden die in het contract voor een dergelijk product of dienst werden overeengekomen. Verder, wanneer op onze website/app naar niet-SKF-websites wordt verwezen of wanneer een hyperlink verschijnt, geeft SKF geen garanties met betrekking tot de juistheid of betrouwbaarheid van de informatie op deze websites/apps en aanvaardt het geen aansprakelijkheid voor materiaal dat is gemaakt of gepubliceerd door derden op deze websites/apps. Bovendien garandeert SKF niet dat deze website/app of andere gelinkte websites/apps vrij zijn van virussen of andere schadelijke elementen.

## Diensten van derden

Wanneer u YouTube content bekijkt via de SKF website(s) (d.w.z. met behulp van YouTube API Services), gaat u ermee akkoord gebonden te zijn aan de Servicevoorwaarden van YouTube.

## Auteursrecht

Auteursrecht op deze website/app en auteursrecht op de informatie en de software die beschikbaar is op deze website/app berust bij SKF of haar licentiegevers. Alle rechten voorbehouden. De licentiegever die SKF het recht heeft verleend om materiaal onder licentie te gebruiken zal steeds vermeld worden. De informatie en software die ter beschikking worden gesteld op deze website/app, mogen niet worden gereproduceerd, gedupliceerd, gekopieerd, overgedragen, gedistribueerd, opgeslagen, bewerkt, gedownload of anderszins worden geëxploiteerd voor commerciële doeleinden zonder de voorafgaande schriftelijke toestemming van SKF. Deze kan echter gereproduceerd, opgeslagen en gedownload worden voor particulier gebruik, zonder voorafgaande schriftelijke toestemming van SKF. In geen geval mag deze informatie of software worden verstrekt aan derden.

Deze website/app bevat bepaalde afbeeldingen die vallen onder de licentie van Shutterstock, Inc.

## Handelsmerken en octrooien

Alle handelsmerken, merknamen, en bedrijfslogo's weergegeven op de website/app zijn eigendom van SKF of haar licentiegevers, en mogen niet worden gebruikt, op welke wijze dan ook, zonder voorafgaande schriftelijke toestemming van SKF. Alle handelsmerken onder licentie die gepubliceerd zijn op deze website/app vermelden de licentiegever die SKF het recht heeft verleend om het handelsmerk te gebruiken. De toegang tot deze website/app kent de gebruiker geen enkele licentie onder geen enkel patent toe dat eigendom is van, of onder licentie is bij, SKF.

## Aanpassingen

SKF behoudt zich het recht voor om te allen tijde wijzigingen of aanvullingen op deze website/app aan te brengen.