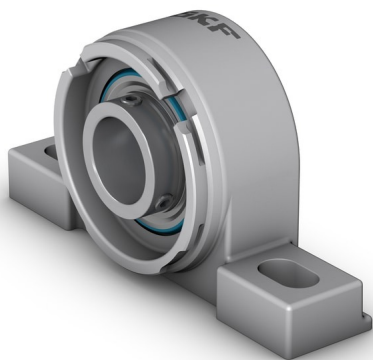


P2BSS 20M-TPSS



Palier complet à billes à semelle avec bague intérieure débordante et blocage par vis, acier inoxydable

Les paliers complets à semelle sont constitués d'un roulement-insert monté dans un palier en acier inoxydable. Offrant une bonne résistance à la corrosion, ils conviennent à des applications avec un sens de rotation constant ou variable. Ils comprennent une bague intérieure débordante des deux côtés et se fixent sur l'arbre en serrant une vis de réglage sur la bague intérieure, pour un montage facile.

- Prêts au montage
- Conçus pour une rotation constante et variable
- Prêts Bonne résistance à la corrosion
- Roulement lubrifié et étanche
- Blocage rapide sur l'arbre

Overview

Dimensions

Diamètre d'arbre	20 mm
Hauteur centrale (semelle)	33.3 mm
Largeur globale du palier	29 mm
Entraxe des trous de boulon	96.8 mm
Largeur de roulement, totale	31 mm

Performance

Charge dynamique de base	10.8 kN
Charge statique de base	6.55 kN
Vitesse limite	5 000 r/min
Note	Vitesse limite avec tolérance d'arbre h6

Propriétés

Type de palier	Semelle
Nombre de trous de boulon des dispositifs de fixation	2
Type de trou du boulon de fixation	Lisse
Dispositif de retenue, bague intérieure	Vis de réglage
Type d'alésage	Cylindrique
Douille en caoutchouc	Sans
Matériau, palier	Acier inoxydable
Matériau, roulement	Acier inoxydable
Revêtement	Sans

Étanchéité, roulement Joint et déflecteur des deux côtés

Type d'étanchéité Contact, goulotte

Étanchéité, unité Couvercle d'obturation en option

Lubrifiant Graisse

Trou de lubrification Sans

Raccord de lubrification Sans

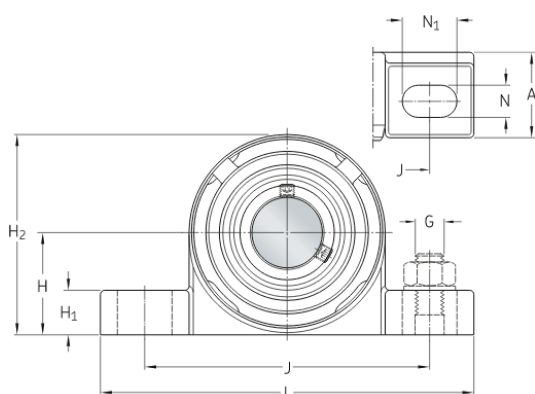
Spécifications techniques

Compliance with standard	Not standardized
Purpose specific	For food and beverage applications
Material, housing	Stainless steel
Sealing, bearing	Seal and flinger on both sides
Sealing type, bearing	Contact, gutter
Sealing, unit	Optional end cover
Coating	Without



Dimensions

d	20 mm	Bore diameter
d_1	≈ 28.2 mm	Shoulder diameter of inner ring
D_c	52 mm	Centring diameter
H_a	6.2 mm	Groove height for backseal
A	29 mm	Base width
A_1	35 mm	Top width
A_5	61.6 mm	Width including end cover
B	31 mm	Width of inner ring
B_4	4.5 mm	Distance from locking device side face to thread centre
H	33.3 mm	Height of spherical seat centre
H_1	14 mm	Foot height
H_2	63.5 mm	Overall height
J	96.8 mm	Distance between attachment bolts
J	max. 106.3 mm	Distance between attachment bolts
J	min. 87.3 mm	Distance between attachment bolts
L	127 mm	Overall length
N	11.5 mm	Diameter of attachment bolt hole



N_1	21 mm	Length of attachment bolt hole
s_1	18.3 mm	Distance from locking device side face to raceway centre

Calculation data

Basic dynamic load rating	C	10.8 kN
Basic static load rating	C_0	6.55 kN
Fatigue load limit	P_u	0.28 kN
Limiting speed		5 000 r/min
		Limiting speed with shaft tolerance h6

Mass

Mass bearing unit	0.65 kg
-------------------	---------

Mounting information

Set screw	G_2	M6x0.75
Hexagonal key size for set screw		3 mm
Recommended tightening torque for set screw		4 N·m
Recommended diameter for attachment bolts, mm	G	10 mm
Recommended diameter for attachment bolts, inch	G	0.375 in

Conditions générales

En accédant et en utilisant le site Web et/ou l'application qui appartient et est publié par AB SKF (publ.) (556007-3495 -Göteborg) (« SKF »), vous adhérez sans réserve aux conditions générales suivantes :

Exclusion de garantie et limitation de la responsabilité

Bien que le plus grand soin ait été apporté afin de garantir l'exactitude des informations contenues sur ce site Web et/ou cette application, SKF fournit ces informations « EN L'ÉTAT » et NE DONNE AUCUNE GARANTIE EXPRESSE OU IMPLICITE, NOTAMMENT L'ADÉQUATION À UN USAGE SPÉCIFIQUE NI DU CARACTÈRE COMMERCIALISABLE EN L'ÉTAT. Vous reconnaissez utiliser ce site Web et/ou cette application à vos seuls risques, assumez l'entière responsabilité de tous les frais associés à l'utilisation de ce site Web et/ou cette application, et acceptez que SKF ne peut en aucun cas être tenu pour responsable d'un quelconque dommage direct, indirect ou consécutif découlant de votre accès, consultation ou utilisation des informations ou logiciels disponibles sur ce site Web et/ou cette application. Toutes les garanties et déclarations, sur ce site Web et/ou cette application, concernant les produits ou services SKF achetés ou utilisés par vous sont soumises aux conditions générales définies dans le contrat de ces produits ou services. En outre, SKF n'offre aucune garantie quant à l'exactitude et à la fiabilité des informations contenues dans les sites externes et/ou les applications auxquels il est fait référence ou pour lesquels un lien apparaît sur notre site et/ou application, et ne pourrait être tenu responsable quant au contenu créé ou publié par des tiers. Par ailleurs, SKF ne garantit pas que ce site Web et/ou cette application ou les autres sites Web et/ou applications qui y sont liés soient exempts de virus ou d'autres éléments dangereux.

Services tiers

Lors de la visualisation de contenu YouTube via le(s) site(s) Web SKF (c'est-à-dire à l'aide des services API de YouTube), vous acceptez d'être lié par les Conditions générales de YouTube.

Droits d'auteur

Les droits d'auteur et droits de propriété afférents à ce site Web et/ou cette application, ainsi qu'aux informations et logiciels disponibles sur ce site et/ou application restent la propriété de SKF ou de ses concédants de licence. Tous les droits sont réservés. Tous les documents concédés sous licence mentionneront le concédant de licence ayant accordé à SKF le droit d'utiliser les documents. Les informations et logiciels disponibles sur ce site Web et/ou cette application ne peuvent être reproduits, dupliqués, copiés, transférés, distribués, enregistrés, modifiés, téléchargés ou exploités par quelque moyen que ce soit aux fins d'une utilisation commerciale sans l'accord préalable écrit de SKF. Toutefois, le contenu peut être reproduit, enregistré et téléchargé à des fins strictement personnelles sans l'accord préalable écrit de SKF. Ces informations ou logiciels ne peuvent en aucun cas être cédés à des tiers.

Ce site Internet/cette application contient certaines photos utilisées sous licence de Shutterstock, Inc.

Marques de commerce et brevets

Tous les noms commerciaux, marques, logos et sigles apparaissant sur le site Web et/ou l'application sont la propriété de SKF ou de ses concédants de licence, et ne peuvent en aucun cas être utilisés sans l'accord préalable écrit de SKF. Toutes les marques sous licence publiées sur ce site Web et/ou cette application mentionnent le concédant ayant accordé à SKF l'autorisation d'utiliser la marque. L'accès au site Web et/ou à l'application n'accorde à l'utilisateur aucune licence sur les brevets détenus par ou concédés à SKF.

Modifications

SKF se réserve le droit d'intégrer, à tout moment, des modifications ou des ajouts à ce site Web et/ou cette application.