

20-3 Universele trekker, 2-armig, tot 250 mm klembereik, 210 mm spandiepte



APPLICATIE AFBEELDING



BESCHRIJVING

De 2-armige universele trekker wordt gebruikt voor het trekken van lagers, tandwielen en schijven in alle gangbare maten voor Ambacht, werkplaats en Industrie. Hiermee kan elk onderdeel worden losgemaakt dat op een as zit en van buiten vrij toegankelijk is. Uitgerust met robuuste en verstelbare standaard trekhaken zorgt Deze allround trekker zowel bij het Uitwendigtrekken als bij het Binnen trekken voor een bijzonder veilige, beschadigingsvrije Demontage.

TOEPASSINGSGEBIED

Voor de demontage van lagers, tandwielen en schijven in alle gangbare maten voor ambacht, werkplaats en industrie.

VOORDEEL

- Schroefverbinding maakt eenvoudig losmaken en zeer stevig aandraaien van de trekhaken mogelijk met een zeskantsleutel
- Toepassing ook bij excentrische onderdelen door vrij bewegende, op de traverse glijdende trekhaken
- Zeshoekig profiel aan de bruggen voor veilig tegenhouden
- Variabele aanpassing aan elke klembereik tussen 0 mm en 250 mm
- Schuurbestendige ophanging van de voet in het glijstuk (ARMOLOCK Technology)
- Veilige plaatsing van de spindel door draaibare spindelpunt zowel op gladde oppervlakken als bij centreringen (SWITCH Technology)
- Optioneel te veranderen van een buitentrekker naar een binnentrekker door de trekhaken om te draaien
- Anti-sliprichting aan de spindelkop voor veilig werken met sleutels
- Spindelauslauf zum Schutz des schroefdraad
- Trekhaken, spindel en bruggen beschikken over een onderdeelnummer voor een eenvoudige nabestelling.
- Trekker zijn met technische attributen en fabrikant informatie gelabeld (etiket)

OPERATIE

- Trekhaken van buitenaf op het te trekken deel plaatsen
- Klauwen onder het onderdeel schuiven
- Sleutels gebruiken om de haken vast te zetten
- Spindel handmatig met druk fixeren
- Zeskant aan het spindelkop met een ratel of een ringsleutel bewegen totdat het onderdeel loskomt

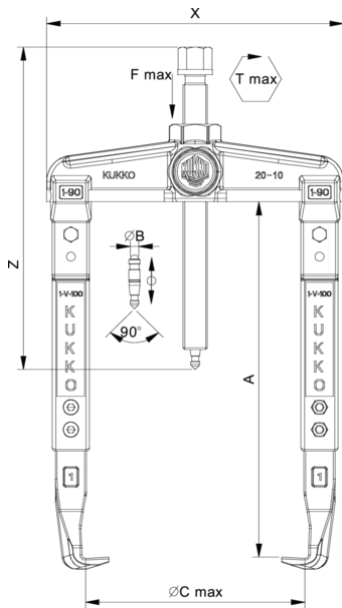
STAMGEGEVENS

| | |
|---------------------------------------|-------------------------------------|
| GTIN | 4021176009686 |
| Land van herkomst | DE |
| Materiaal behuizing | Gereedschapsstaal |
| Serie | 20-Classic |
| Nettogewicht [kg] | 7,185 kg |
| Inhoud van de verpakking | 1 deel |
| Wet verpakking | PAP 21 |
| Wereldwijde verkoopcapaciteit gegeven | Ja (REACH, RoHS, POP, PROP65, TSCA) |

ONDERDELEN

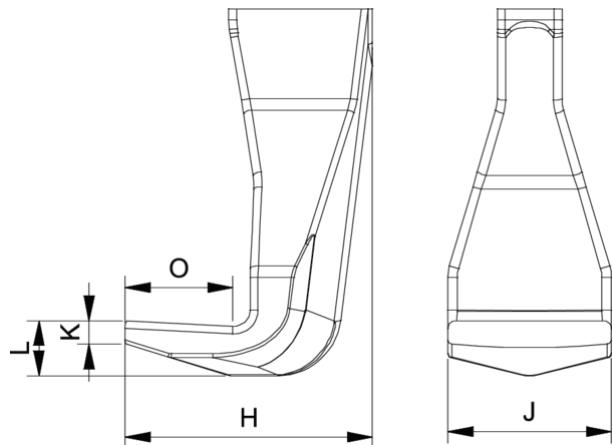
- 20-3-T_Bruggen voor 20-3
- 3-200-P_Standaard trekhaken
- 626300_Mechanische spindel
- 626300_Mechanische spindel

Universele trekker, 2-armig, tot 250 mm klembereik, 210 mm spandiepte



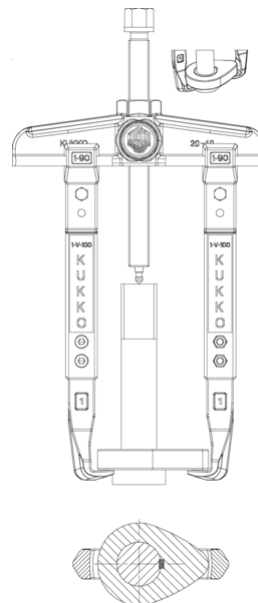
| Afkorting | Attribuut | Wert |
|-----------|------------------------------------------------------------------|---------|
| X | Totale breedte [mm] | 330 mm |
| Y | Totale diepte [mm] | 60 mm |
| Z | Totale hoogte [mm] | 337 mm |
| A | Klemdiepte buiten aftrekken [mm] | 210 mm |
| S1 | Breedte over vlakken [mm] | 27 mm |
| S2 | Breedte over vlakken [mm] | 46 mm |
| Cmin | Spanwijdte buiten aftrekken (min.) [mm] | 0 mm |
| Cmax | Spanbreedte buiten aftrekken (max.) [mm] | 250 mm |
| K | Dikte van de haakwortel aan de punt (klauwdikte K) [mm] | 4 mm |
| J | Haakbasisbreedte (klauwbreedte J) [mm] | 35 mm |
| O | Bruikbare haakbasisdiepte (bruikbare klauwdiepte O) [mm] | 32,5 mm |
| H | Totale haakworteldiepte (totale klauwdiepte H) [mm] | 67 mm |
| L | Totale klauwdikte (L+1mm) (klauwafstand tot basisoppervlak) [mm] | 20 mm |
| Emin | Spanbreedte binnenvlenging (min.) [mm] | 180 mm |
| Emax | Spanbreedte binnenste verlenging (max.) [mm] | 340 mm |
| Tmax | Max. koppel [Nm] | 300 Nm |
| Fmax | Maximale trekkracht [t] | 8,5 t |
| Fmax | Max. trekkracht [kN] | 85 kN |

| Afkorting | Attribuut | Wert |
|-----------|------------------------------------------------------------------|---------|
| X | Totale breedte [mm] | 330 mm |
| Y | Totale diepte [mm] | 60 mm |
| Z | Totale hoogte [mm] | 337 mm |
| A | Klemdiepte buiten aftrekken [mm] | 210 mm |
| S1 | Breedte over vlakken [mm] | 27 mm |
| S2 | Breedte over vlakken [mm] | 46 mm |
| Cmin | Spanwijdte buiten aftrekken (min.) [mm] | 0 mm |
| Cmax | Spanbreedte buiten aftrekken (max.) [mm] | 250 mm |
| K | Dikte van de haakwortel aan de punt (klauwdikte K) [mm] | 4 mm |
| J | Haakbasisbreedte (klauwbreedte J) [mm] | 35 mm |
| O | Bruikbare haakbasisdiepte (bruikbare klauwdiepte O) [mm] | 32,5 mm |
| H | Totale haakworteldiepte (totale klauwdiepte H) [mm] | 67 mm |
| L | Totale klauwdikte (L+1mm) (klauwafstand tot basisoppervlak) [mm] | 20 mm |
| Emin | Spanbreedte binnenvlenging (min.) [mm] | 180 mm |
| Emax | Spanbreedte binnenste verlenging (max.) [mm] | 340 mm |
| Tmax | Max. koppel [Nm] | 300 Nm |
| Fmax | Maximale trekkracht [t] | 8,5 t |
| Fmax | Max. trekkracht [kN] | 85 kN |



| Afkorting | Attribuut | Wert |
|-----------|---------------------|--------|
| X | Totale breedte [mm] | 330 mm |
| Y | Totale diepte [mm] | 60 mm |

| | | |
|------|------------------------------------------------------------------|---------|
| Z | Totale hoogte [mm] | 337 mm |
| A | Klemdiepte buiten aftrekken [mm] | 210 mm |
| S1 | Breedte over vlakken [mm] | 27 mm |
| S2 | Breedte over vlakken [mm] | 46 mm |
| Cmin | Spanwijdte buiten aftrekken (min.) [mm] | 0 mm |
| Cmax | Spanbreedte buiten aftrekken (max.) [mm] | 250 mm |
| K | Dikte van de haakwortel aan de punt (klauwdikte K) [mm] | 4 mm |
| J | Haakbasisbreedte (klauwbreedte J) [mm] | 35 mm |
| O | Bruikbare haakbasisdiepte (bruikbare klauwdiepte O) [mm] | 32,5 mm |
| H | Totale haakworteldiepte (totale klauwdiepte H) [mm] | 67 mm |
| L | Totale klauwdikte (L+1mm) (klauwafstand tot basisoppervlak) [mm] | 20 mm |
| Emin | Spanbreedte binnenvlenging (min.) [mm] | 180 mm |
| Emax | Spanbreedte binnenste verlenging (max.) [mm] | 340 mm |
| Tmax | Max. koppel [Nm] | 300 Nm |
| Fmax | Maximale trekkracht [t] | 8.5 t |
| Fmax | Max. trekkracht [kN] | 85 kN |



| Afkorting | Attribuut | Wert |
|-----------|------------------------------------------------------------------|---------|
| X | Totale breedte [mm] | 330 mm |
| Y | Totale diepte [mm] | 60 mm |
| Z | Totale hoogte [mm] | 337 mm |
| A | Klemdiepte buiten aftrekken [mm] | 210 mm |
| S1 | Breedte over vlakken [mm] | 27 mm |
| S2 | Breedte over vlakken [mm] | 46 mm |
| Cmin | Spanwijdte buiten aftrekken (min.) [mm] | 0 mm |
| Cmax | Spanbreedte buiten aftrekken (max.) [mm] | 250 mm |
| K | Dikte van de haakwortel aan de punt (klauwdikte K) [mm] | 4 mm |
| J | Haakbasisbreedte (klauwbreedte J) [mm] | 35 mm |
| O | Bruikbare haakbasisdiepte (bruikbare klauwdiepte O) [mm] | 32,5 mm |
| H | Totale haakworteldiepte (totale klauwdiepte H) [mm] | 67 mm |
| L | Totale klauwdikte (L+1mm) (klauwafstand tot basisoppervlak) [mm] | 20 mm |
| Emin | Spanbreedte binnenvlenging (min.) [mm] | 180 mm |
| Emax | Spanbreedte binnenste verlenging (max.) [mm] | 340 mm |
| Tmax | Max. koppel [Nm] | 300 Nm |
| Fmax | Maximale trekkracht [t] | 8.5 t |
| Fmax | Max. trekkracht [kN] | 85 kN |