

## 20-1 Universele trekker, 2-armig, tot 90 mm klembereik, 100 mm spandiepte



### APPLICATIE AFBEELDING



### BESCHRIJVING

De universele trekker, 2-armig, wordt ingezet voor het trekken van lagers, tandwielen en schijven in alle gangbare maten voor Ambacht, werkplaats en Industrie. Hiermee kan elk onderdeel worden losgemaakt dat op een as zit en van buiten vrij toegankelijk is. Uitergerust met robuuste en verstelbare standaardhaken zorgt de allround trekker zowel bij het Uitwendigtrekken als bij het Binnen trekken voor een bijzonder veilige, schadevrije Demontage.

### TOEPASSINGSGEBIED

Voor de demontage van lagers, tandwielen en schijven in alle gangbare maten voor ambacht, werkplaats en industrie.

### VOORDEEL

- Schroefverbinding maakt eenvoudig losmaken en zeer stevig aandraaien van de trekhaken mogelijk met een zeskantsleutel
- Toepassing ook bij excentrische onderdelen door vrij bewegende, op de traverse glijdende trekhaken
- Zeshoekig profiel aan de bruggen voor veilig tegenhouden
- Variabele aanpassing aan elke klembereik tussen 0 mm en 90 mm
- Schuurbestendige ophanging van de voet in het glijstuk (ARMOLOCK Technology)
- Veilige plaatsing van de spindel door draaibare spindelpunt zowel op gladde oppervlakken als bij centreringen (SWITCH Technology)
- Optioneel te veranderen van een buitentrekker naar een binnentrekker door de trekhaken om te draaien
- Anti-sliprichting aan de spindelkop voor veilig werken met sleutels
- Spindelafsluiting zum Schutz des schroefdraad
- Optionele uitbreidingen (extra haken, verlengingen, u.v.m.) ermöglichen vielfältige trekkerslösungen bei:
- Trekker zijn met technische attributen en fabrikant informatie gelabeld (etiket)

### OPERATIE

- Trekhaken van buitenaf op het te trekken deel plaatsen
- Klauwen onder het onderdeel schuiven
- Sleutels gebruiken om de haken vast te zetten
- Spindel handmatig met druk fixeren
- Zeskant aan het spindelkop met een ratel of een ringsleutel bewegen totdat het onderdeel loskomt

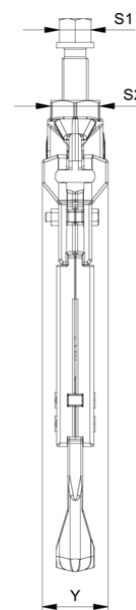
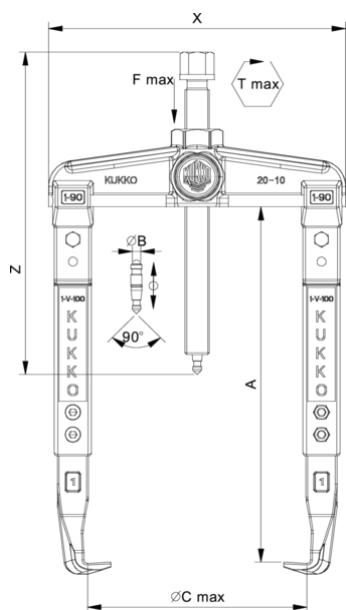
### STAMGEGEVENS

GTIN	4021176009433
Land van herkomst	DE
Materiaal behuizing	Gereedschapsstaal
Serie	20-Classic
Nettogewicht [kg]	1,35 kg
Inhoud van de verpakking	1 deel
Wet verpakking	PAP 21
Wereldwijde verkoopcapaciteit gegeven	Ja (REACH, RoHS, POP, PROP65, TSCA)

### ONDERDELEN

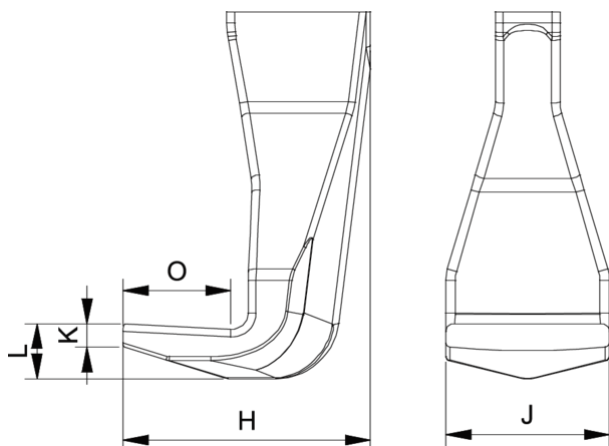
- 1-90-P\_Standaard trekhaken
- 20-1-T\_Bruggen voor 20-1
- 612140\_Tweezijdige spindelpunt
- 614160\_Mechanische spindel

# Universele trekker, 2-armig, tot 90 mm klembereik, 100 mm spandiepte



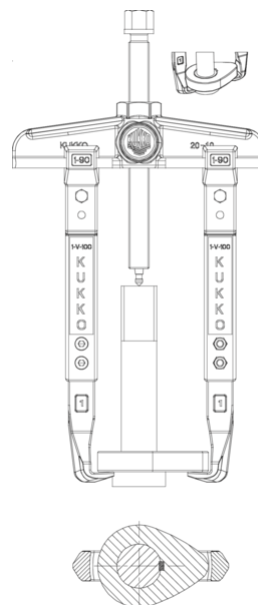
Afkorting	Attribuut	Wert
X	Totale breedte [mm]	136 mm
Y	Totale diepte [mm]	37 mm
Z	Totale hoogte [mm]	183 mm
A	Klemdiepte buiten aftrekken [mm]	100 mm
S1	Breedte over vlakken [mm]	17 mm
S2	Breedte over vlakken [mm]	27 mm
Cmin	Spanwijdte buiten aftrekken (min.) [mm]	0 mm
Cmax	Spanbreedte buiten aftrekken (max.) [mm]	90 mm
K	Dikte van de haakwortel aan de punt (klauwdikte K) [mm]	3 mm
J	Haakbasisbreedte (klauwbreedte J) [mm]	20,5 mm
O	Bruikbare haakbasisdiepte (bruikbare klauwdiepte O) [mm]	15,5 mm
H	Totale haakworteldiepte (totale klauwdiepte H) [mm]	31 mm
L	Totale klauwdikte (L+1mm) (klauwafstand tot basisoppervlak) [mm]	10 mm
Emin	Spanbreedte binnenvlenging (min.) [mm]	100 mm
Emax	Spanbreedte binnenste verlenging (max.) [mm]	120 mm
Tmax	Max. koppel [Nm]	80 Nm
Fmax	Maximale trekkracht [t]	4,5 t
Fmax	Max. trekkracht [kN]	45 kN

Afkorting	Attribuut	Wert
X	Totale breedte [mm]	136 mm
Y	Totale diepte [mm]	37 mm
Z	Totale hoogte [mm]	183 mm
A	Klemdiepte buiten aftrekken [mm]	100 mm
S1	Breedte over vlakken [mm]	17 mm
S2	Breedte over vlakken [mm]	27 mm
Cmin	Spanwijdte buiten aftrekken (min.) [mm]	0 mm
Cmax	Spanbreedte buiten aftrekken (max.) [mm]	90 mm
K	Dikte van de haakwortel aan de punt (klauwdikte K) [mm]	3 mm
J	Haakbasisbreedte (klauwbreedte J) [mm]	20,5 mm
O	Bruikbare haakbasisdiepte (bruikbare klauwdiepte O) [mm]	15,5 mm
H	Totale haakworteldiepte (totale klauwdiepte H) [mm]	31 mm
L	Totale klauwdikte (L+1mm) (klauwafstand tot basisoppervlak) [mm]	10 mm
Emin	Spanbreedte binnenvlenging (min.) [mm]	100 mm
Emax	Spanbreedte binnenste verlenging (max.) [mm]	120 mm
Tmax	Max. koppel [Nm]	80 Nm
Fmax	Maximale trekkracht [t]	4,5 t
Fmax	Max. trekkracht [kN]	45 kN

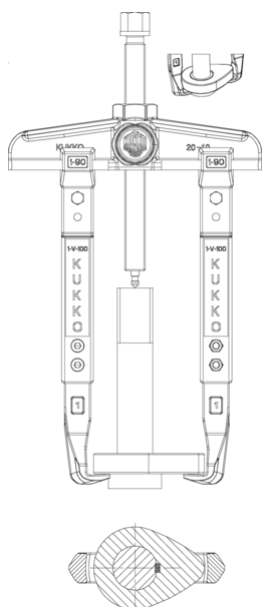


Afkorting	Attribuut	Wert
X	Totale breedte [mm]	136 mm
Y	Totale diepte [mm]	37 mm

Z	Totale hoogte [mm]	183 mm
A	Klemdiepte buiten aftrekken [mm]	100 mm
S1	Breedte over vlakken [mm]	17 mm
S2	Breedte over vlakken [mm]	27 mm
Cmin	Spanwijdte buiten aftrekken (min.) [mm]	0 mm
Cmax	Spanbreedte buiten aftrekken (max.) [mm]	90 mm
K	Dikte van de haakwortel aan de punt (klauwdikte K) [mm]	3 mm
J	Haakbasisbreedte (klauwbreedte J) [mm]	20,5 mm
O	Bruikbare haakbasisdiepte (bruikbare klauwdiepte O) [mm]	15,5 mm
H	Totale haakworteldiepte (totale klauwdiepte H) [mm]	31 mm
L	Totale klauwdikte (L+1mm) (klauwafstand tot basisoppervlak) [mm]	10 mm
Emin	Spanbreedte binnenvlenging (min.) [mm]	100 mm
Emax	Spanbreedte binnenste verlenging (max.) [mm]	120 mm
Tmax	Max. koppel [Nm]	80 Nm
Fmax	Maximale trekkracht [t]	4,5 t
Fmax	Max. trekkracht [kN]	45 kN



Afkorting	Attribuut	Wert
X	Totale breedte [mm]	136 mm
Y	Totale diepte [mm]	37 mm
Z	Totale hoogte [mm]	183 mm
A	Klemdiepte buiten aftrekken [mm]	100 mm
S1	Breedte over vlakken [mm]	17 mm
S2	Breedte over vlakken [mm]	27 mm
Cmin	Spanwijdte buiten aftrekken (min.) [mm]	0 mm
Cmax	Spanbreedte buiten aftrekken (max.) [mm]	90 mm
K	Dikte van de haakwortel aan de punt (klauwdikte K) [mm]	3 mm
J	Haakbasisbreedte (klauwbreedte J) [mm]	20,5 mm
O	Bruikbare haakbasisdiepte (bruikbare klauwdiepte O) [mm]	15,5 mm
H	Totale haakworteldiepte (totale klauwdiepte H) [mm]	31 mm
L	Totale klauwdikte (L+1mm) (klauwafstand tot basisoppervlak) [mm]	10 mm
Emin	Spanbreedte binnenvlenging (min.) [mm]	100 mm
Emax	Spanbreedte binnenste verlenging (max.) [mm]	120 mm
Tmax	Max. koppel [Nm]	80 Nm
Fmax	Maximale trekkracht [t]	4,5 t
Fmax	Max. trekkracht [kN]	45 kN



Afkorting	Attribuut	Wert
X	Totale breedte [mm]	136 mm
Y	Totale diepte [mm]	37 mm
Z	Totale hoogte [mm]	183 mm
A	Klemdiepte buiten aftrekken [mm]	100 mm
S1	Breedte over vlakken [mm]	17 mm
S2	Breedte over vlakken [mm]	27 mm
Cmin	Spanwijdte buiten aftrekken (min.) [mm]	0 mm
Cmax	Spanbreedte buiten aftrekken (max.) [mm]	90 mm
K	Dikte van de haakwortel aan de punt (klauwdikte K) [mm]	3 mm
J	Haakbasisbreedte (klauwbreedte J) [mm]	20,5 mm
O	Bruikbare haakbasisdiepte (bruikbare klauwdiepte O) [mm]	15,5 mm
H	Totale haakworteldiepte (totale klauwdiepte H) [mm]	31 mm
L	Totale klauwdikte (L+1mm) (klauwafstand tot basisoppervlak) [mm]	10 mm

E <sub>min</sub>	Spanbreedte binnenverlenging (min.) [mm]	100 mm
E <sub>max</sub>	Spanbreedte binnenste verlenging (max.) [mm]	120 mm
T <sub>max</sub>	Max. koppel [Nm]	80 Nm
F <sub>max</sub>	Maximale trekkkracht [t]	4,5 t
F <sub>max</sub>	Max. trekkkracht [kN]	45 kN