

# 7005 ACD/P4A



Roulement à billes à contact oblique à une rangée avec angle de contact de 25°, haute capacité, de Super Précision

Ces roulements à billes à contact oblique à une rangée haute capacité, de Super Précision, avec un angle de contact de 25°, supportent les charges radiales et axiales simultanément, lorsque la charge axiale est dirigée dans un seul sens. Ils sont conçus pour supporter de fortes charges à des vitesses relativement élevées et à des températures de fonctionnement basses à modérées.

- Angle de contact de 25°
- Très haute précision de rotation
- Très haute capacité de charge
- Vitesse et rigidité relativement élevées

## Overview

### Dimensions

Diamètre d'alésage	25 mm
Diamètre extérieur	47 mm
Largeur	12 mm
Angle de contact	25 °

### Performance

Charge dynamique de base	9.23 kN
Charge statique de base	5 kN
Vitesse réalisable pour une lubrification à la graisse	34 000 r/min
Vitesse réalisable pour la lubrification air-huile	50 000 r/min

### Propriétés

Type de contact	Contact normal (contact à deux points)
Nombre de lignes	1
Type de bague	Bagues intérieure et extérieure monoblocs
Conception	Haute capacité D
Roulement pour appariement universel	Non
Montage apparié	Non
Condition associée (jeu axial/précharge)	Non applicable
Classe de tolérance	P4A
Matériau, roulement	Acier pour roulement
Revêtement	Sans

Étanchéité

Sans

Lubrifiant

Aucun

# Spécifications techniques

Universal matching bearing(s)

No

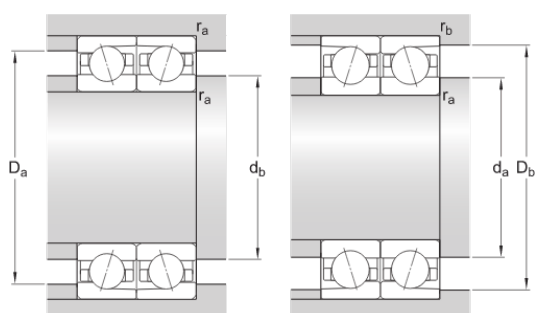


## Dimensions

d	25 mm	Bore diameter
D	47 mm	Outside diameter
B	12 mm	Width
$d_1$	32.1 mm	Shoulder diameter of inner ring (large side face)
$d_2$	32.1 mm	Shoulder diameter of inner ring (small side face)
$D_1$	39.9 mm	Shoulder diameter of outer ring (large side face)
$r_{1,2}$	min. 0.6 mm	Chamfer dimension
$r_{3,4}$	min. 0.3 mm	Chamfer dimension
a	14.5 mm	Distance from side face to pressure point

## Abutment dimensions

$d_a$	min. 28.2 mm	Diameter of shaft abutment
$d_b$	min. 28.2 mm	Diameter of shaft abutment
$D_a$	max. 43.8 mm	Diameter of housing abutment
$D_b$	max. 45 mm	Diameter of housing abutment
$r_a$	max. 0.6 mm	Radius of fillet
$r_b$	max. 0.3 mm	Radius of fillet
$d_n$	33.4 mm	Position of oil nozzle





## Calculation data

Basic dynamic load rating	C	9.23 kN
Basic static load rating	C <sub>0</sub>	5 kN
Fatigue load limit	P <sub>u</sub>	0.212 kN
Attainable speed for grease lubrication		34 000 r/min
Attainable speed for oil-air lubrication		50 000 r/min
Contact angle	α	25 °
Ball diameter	D <sub>w</sub>	6.35 mm
Number of rows	i	1
Number of balls (per bearing)	z	14
Reference grease quantity (per bearing)	G <sub>ref</sub>	1.02 cm

## Preload and stiffness (back-to-back, face-to-face)

Preload, class A	G <sub>A</sub>	60 N
Axial stiffness for preload A (sets of two brgs back to back or face to face)		64 N/μm
Preload, class B	G <sub>B</sub>	120 N
Axial stiffness for preload B (sets of two brgs back-to-back or face-to-face)		83 N/μm
Preload, class C	G <sub>C</sub>	240 N
Axial stiffness for preload C (sets of two brgs back-to-back or face-to-face)		108 N/μm
Preload, class D	G <sub>D</sub>	480 N
Axial stiffness for preload D (sets of two brgs back-to-back or face-to-face)		143 N/μm

### Correction factors for preload calculation

Correction factor dependent on bearing series and size	$f$	1.05
Correction factor dependent on contact angle	$f_1$	0.99
Correction factor, preload class A	$f_{2A}$	1
Correction factor, preload class B	$f_{2B}$	1.02
Correction factor, preload class C	$f_{2C}$	1.05
Correction factor, preload class D	$f_{2D}$	1.08
Correction factor for hybrid bearings	$f_{HC}$	1

### Factors for equivalent bearing load calculation

Limiting value	$e$	0.68
Axial load factor (single, tandem)	$Y_2$	0.87
Axial load factor (single, tandem)	$Y_0$	0.38
Radial load factor (single, tandem)	$X_2$	0.41
Axial load factor (back-to-back, face-to-face)	$Y_1$	0.92
Axial load factor (back-to-back, face-to-face)	$Y_2$	1.41
Axial load factor (back-to-back, face-to-face)	$Y_0$	0.76
Radial load factor (back-to-back, face-to-face)	$X_2$	0.67

### Mass

Mass	0.079 kg
------	----------

# Conditions générales

En accédant et en utilisant le site Web et/ou l'application qui appartient et est publié par AB SKF (publ.) (556007-3495 -Göteborg) (« SKF »), vous adhérez sans réserve aux conditions générales suivantes :

## Exclusion de garantie et limitation de la responsabilité

Bien que le plus grand soin ait été apporté afin de garantir l'exactitude des informations contenues sur ce site Web et/ou cette application, SKF fournit ces informations « EN L'ÉTAT » et NE DONNE AUCUNE GARANTIE EXPRESSE OU IMPLICITE, NOTAMMENT L'ADÉQUATION À UN USAGE SPÉCIFIQUE NI DU CARACTÈRE COMMERCIALISABLE EN L'ÉTAT. Vous reconnaissez utiliser ce site Web et/ou cette application à vos seuls risques, assumez l'entière responsabilité de tous les frais associés à l'utilisation de ce site Web et/ou cette application, et acceptez que SKF ne peut en aucun cas être tenu pour responsable d'un quelconque dommage direct, indirect ou consécutif découlant de votre accès, consultation ou utilisation des informations ou logiciels disponibles sur ce site Web et/ou cette application. Toutes les garanties et déclarations, sur ce site Web et/ou cette application, concernant les produits ou services SKF achetés ou utilisés par vous sont soumises aux conditions générales définies dans le contrat de ces produits ou services. En outre, SKF n'offre aucune garantie quant à l'exactitude et à la fiabilité des informations contenues dans les sites externes et/ou les applications auxquels il est fait référence ou pour lesquels un lien apparaît sur notre site et/ou application, et ne pourrait être tenu responsable quant au contenu créé ou publié par des tiers. Par ailleurs, SKF ne garantit pas que ce site Web et/ou cette application ou les autres sites Web et/ou applications qui y sont liés soient exempts de virus ou d'autres éléments dangereux.

## Services tiers

Lors de la visualisation de contenu YouTube via le(s) site(s) Web SKF (c'est-à-dire à l'aide des services API de YouTube), vous acceptez d'être lié par les Conditions générales de YouTube.

## Droits d'auteur

Les droits d'auteur et droits de propriété afférents à ce site Web et/ou cette application, ainsi qu'aux informations et logiciels disponibles sur ce site et/ou application restent la propriété de SKF ou de ses concédants de licence. Tous les droits sont réservés. Tous les documents concédés sous licence mentionneront le concédant de licence ayant accordé à SKF le droit d'utiliser les documents. Les informations et logiciels disponibles sur ce site Web et/ou cette application ne peuvent être reproduits, dupliqués, copiés, transférés, distribués, enregistrés, modifiés, téléchargés ou exploités par quelque moyen que ce soit aux fins d'une utilisation commerciale sans l'accord préalable écrit de SKF. Toutefois, le contenu peut être reproduit, enregistré et téléchargé à des fins strictement personnelles sans l'accord préalable écrit de SKF. Ces informations ou logiciels ne peuvent en aucun cas être cédés à des tiers.

Ce site Internet/cette application contient certaines photos utilisées sous licence de Shutterstock, Inc.

## Marques de commerce et brevets

Tous les noms commerciaux, marques, logos et sigles apparaissant sur le site Web et/ou l'application sont la propriété de SKF ou de ses concédants de licence, et ne peuvent en aucun cas être utilisés sans l'accord préalable écrit de SKF. Toutes les marques sous licence publiées sur ce site Web et/ou cette application mentionnent le concédant ayant accordé à SKF l'autorisation d'utiliser la marque. L'accès au site Web et/ou à l'application n'accorde à l'utilisateur aucune licence sur les brevets détenus par ou concédés à SKF.

## Modifications

SKF se réserve le droit d'intégrer, à tout moment, des modifications ou des ajouts à ce site Web et/ou cette application.