

# 20-10+ 2-armig universele trekker met snelverstelbare trekhaken, tot 130 mm klembereik, 100 mm spandiepte



## APPLICATIE AFBEELDING



## BESCHRIJVING

Gebaseerd op de vindingrijkheid en pioniersgeest van Alfred Kleinbongartz krijgen de universele trekkers met glijdende, altijd parallelle trekhaken van de serie 20+ een functionele upgrade. Daarbij staan bedieningscomfort en gebruiksvriendelijkheid centraal. Concreet zijn de volgende optimalisaties doorgevoerd: Voor nog meer flexibiliteit bij het trekken is het trekkerprogramma uitgebreid met twee afmetingen (20-0+ en 20-00+). Hierdoor ontstaat bij het Uitwendigtrekken een klembereik van 0 tot 350 mm en een maximale trekkracht van 2,5 tot 8,5 t. Voor een hogere belastbaarheid zijn de trekkers voorzien van versterkte schouders, waardoor een stabiel H-profiel ontstaat. Dit is te danken aan de nieuw doordachte, innovatieve constructie van de bruggen, die zelfs onder hoge trekkracht maximale stabiliteit garandeert. Boven de bruggen bevindt zich als oriëntatiehulp een schaal voor het gelijkmatig verschuiven van de trekhaken, wat een veilige instelling van de haken mogelijk maakt. Onder de bruggen staat naast het onderdeelnummer van de bruggen voor nabestellingen een extra zescijferig nummer. De eerste drie cijfers geven aan welke spindel compatibel is met de bruggen. De laatste drie cijfers (xxx) geven de variabele spindellengte aan, die afhankelijk van de uitvoering varieert tussen 85 mm en 600 mm. Naast Mechanische spindels met een andere schroefdraadlengte kunnen – afhankelijk van de grootte van de trekker – in het kader van een Hydrauliek-upgrade ook Vethydraulische spindels voor licht en gecontroleerd trekken van bijzonder vastzittende delen worden ingezet. Een ander Voordeel zijn de twee ogen aan de zijkant van de bruggen voor het aanbrengen van een Gereedschap-valbeveiliging (serie 660), die de trekker extra beveiligd en zorgt voor een veilige fixering tijdens het werk of bij de opberging. De 2-armige universele trekkers met snelverstelbare en robuuste standaard trekhaken worden ingezet voor het bijzonder veilig trekken van lagers, tandwielen en schijven in alle gangbare afmetingen voor Ambacht, werkplaats en industrie. Hiermee kan elk onderdeel worden losgemaakt dat op een as zit en van buiten vrij toegankelijk is. Door de trekhaken eenvoudig om te draaien kunnen de trekkers ook als binnentrekker worden gebruikt.

## TOEPASSINGSGBIED

Voor de demontage van lagers, tandwielen en schijven in alle gangbare maten voor ambacht, werkplaats en industrie.

## VOORDEEL

- Schroefverbinding maakt eenvoudig losmaken en zeer stevig aandraaien van de trekhaken mogelijk met een zeskantsleutel
- Toepassing ook bij excentrische onderdelen door vrij bewegende, op de traverse glijdende trekhaken
- Zeshoekig profiel aan de bruggen voor veilig tegenhouden
- Variabele aanpassing aan elke klembereik tussen 10 mm – 130 mm
- Afbreekvaste ophanging van de klauw in het glijstuk (armlock technology)
- Veilige plaatsing van de spindel door de draaiende spindelpunt zowel op gladde oppervlakken als bij centreringen (Switch Technology)
- Optioneel te veranderen van een buitentrekker naar een binnentrekker door de trekhaken om te draaien
- Anti-slipinrichting aan de spindelkop voor veilig werken met sleutels.
- Spindelauslauf zum Schutz des schroefdraad
- Trekhaken, spindel en bruggen beschikken over een onderdeelnr. voor een onkomplizierte nabestelling
- Trekker zijn gemarkeerd met technische attributen en fabrikantinformatie (etiket)

## OPERATIE

- Trekhaken van buitenaf op het te trekken onderdeel plaatsen
- Haken onder het onderdeel schuiven
- Schroef sleutel gebruiken om de haken vast te zetten
- Spindel handmatig naar binnen trekken voor fixatie
- Zeskant aan de spindelkop met een ratel of ringsleutel bewegen totdat het onderdeel loskomt

## STAMGEGEVENS

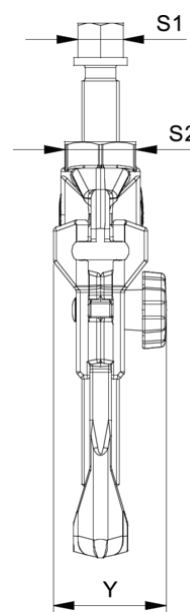
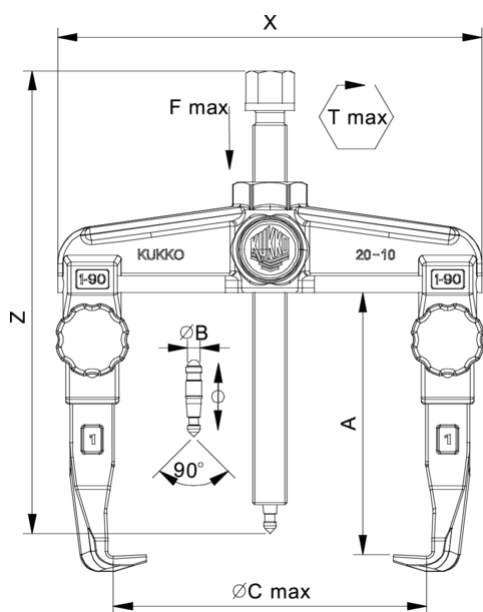
GTIN	4021176644856
Land van herkomst	DE
Materiaal behuizing	Gereedschapsstaal

Serie	20+
Nettogewicht [kg]	1,44 kg
Inhoud van de verpakking	1 deel
Wet verpakking	PAP 21
Wereldwijde verkoopcapaciteit gegeven	Ja (REACH, RoHS, POP, PROP65, TSCA)

#### ONDERDELEN

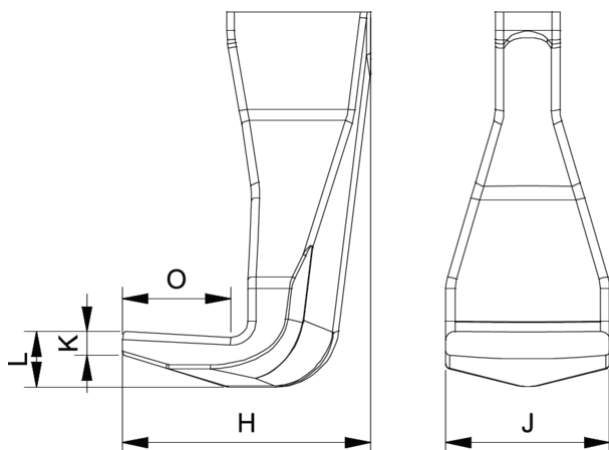
- 1-92-P\_Snel verstelbare standaard trekhaken (paar)
- 20-1-T\_Bruggen voor 20-1
- 20-10-T\_Traverse voor 20-10
- 612140\_Tweezijdige spindelpunt
- 614160\_Mechanische spindel

## 2-armig universele trekker met snelverstelbare trekhaken, tot 130 mm klembereik, 100 mm spandiepte



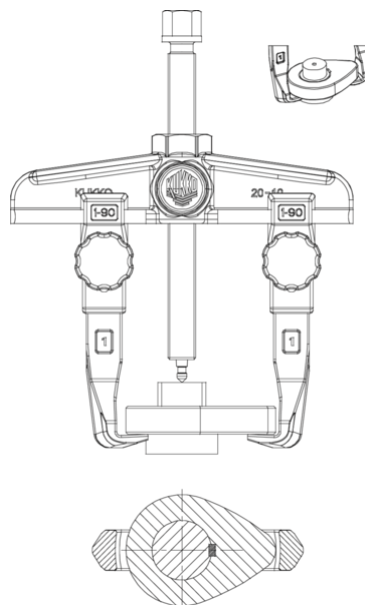
Afkorting	Attribuut	Wert
X	Totale breedte [mm]	172 mm
Y	Totale diepte [mm]	45 mm
Z	Totale hoogte [mm]	183 mm
A	Klemdiepte buiten aftrekken [mm]	100 mm
S1	Breedte over vlakken [mm]	17 mm
S2	Breedte over vlakken [mm]	27 mm
Cmin	Spanwijdte buiten aftrekken (min.) [mm]	10 mm
Cmax	Spanbreedte buiten aftrekken (max.) [mm]	130 mm
K	Dikte van de haakwortel aan de punt (klauwdikte K) [mm]	3 mm
J	Haakbasisbreedte (klauwbreedte J) [mm]	20,5 mm
O	Bruikbare haakbasisdiepte (bruikbare klauwdiepte O) [mm]	15 mm
H	Totale haakworteldiepte (totale klauwdiepte H) [mm]	31 mm
L	Totale klauwdikte (L+1mm) (klauwafstand tot basisoppervlak) [mm]	10 mm
Emin	Spanbreedte binnenverlenging (min.) [mm]	95 mm
Emax	Spanbreedte binnenste verlenging (max.) [mm]	160 mm
Tmax	Max. koppel [Nm]	80 Nm
Fmax	Maximale trekkracht [t]	4,5 t
Fmax	Max. trekkracht [kN]	45 kN

Afkorting	Attribuut	Wert
X	Totale breedte [mm]	172 mm
Y	Totale diepte [mm]	45 mm
Z	Totale hoogte [mm]	183 mm
A	Klemdiepte buiten aftrekken [mm]	100 mm
S1	Breedte over vlakken [mm]	17 mm
S2	Breedte over vlakken [mm]	27 mm
Cmin	Spanwijdte buiten aftrekken (min.) [mm]	10 mm
Cmax	Spanbreedte buiten aftrekken (max.) [mm]	130 mm
K	Dikte van de haakwortel aan de punt (klauwdikte K) [mm]	3 mm
J	Haakbasisbreedte (klauwbreedte J) [mm]	20,5 mm
O	Bruikbare haakbasisdiepte (bruikbare klauwdiepte O) [mm]	15 mm
H	Totale haakworteldiepte (totale klauwdiepte H) [mm]	31 mm
L	Totale klauwdikte (L+1mm) (klauwafstand tot basisoppervlak) [mm]	10 mm
Emin	Spanbreedte binnenverlenging (min.) [mm]	95 mm
Emax	Spanbreedte binnenste verlenging (max.) [mm]	160 mm
Tmax	Max. koppel [Nm]	80 Nm
Fmax	Maximale trekkracht [t]	4,5 t
Fmax	Max. trekkracht [kN]	45 kN

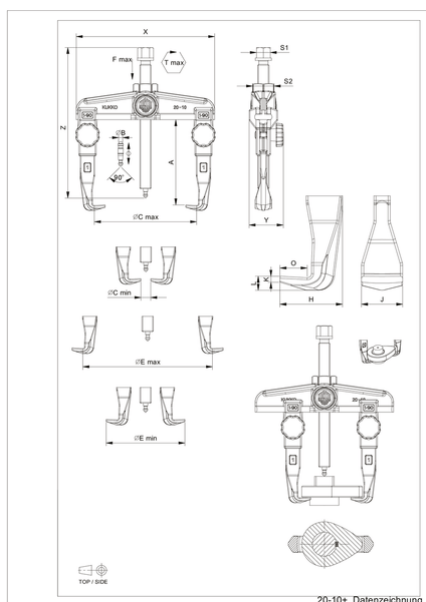


Afkorting	Attribuut	Wert
X	Totale breedte [mm]	172 mm

Y	Totale diepte [mm]	45 mm
Z	Totale hoogte [mm]	183 mm
A	Klemdiepte buiten aftrekken [mm]	100 mm
S1	Breedte over vlakken [mm]	17 mm
S2	Breedte over vlakken [mm]	27 mm
Cmin	Spanwijdte buiten aftrekken (min.) [mm]	10 mm
Cmax	Spanbreedte buiten aftrekken (max.) [mm]	130 mm
K	Dikte van de haakwortel aan de punt (klauwdikte K) [mm]	3 mm
J	Haakbasisbreedte (klauwbreedte J) [mm]	20,5 mm
O	Bruikbare haakbasisdiepte (bruikbare klauwdiepte O) [mm]	15 mm
H	Totale haakworteldiepte (totale klauwdiepte H) [mm]	31 mm
L	Totale klauwdikte (L+1mm) (klauwafstand tot basisoppervlak) [mm]	10 mm
Emin	Spanbreedte binnenverlenging (min.) [mm]	95 mm
Emax	Spanbreedte binnenste verlenging (max.) [mm]	160 mm
Tmax	Max. koppel [Nm]	80 Nm
Fmax	Maximale trekkracht [t]	4,5 t
Fmax	Max. trekkracht [kN]	45 kN



Afkorting	Attribuut	Wert
X	Totale breedte [mm]	172 mm
Y	Totale diepte [mm]	45 mm
Z	Totale hoogte [mm]	183 mm
A	Klemdiepte buiten aftrekken [mm]	100 mm
S1	Breedte over vlakken [mm]	17 mm
S2	Breedte over vlakken [mm]	27 mm
Cmin	Spanwijdte buiten aftrekken (min.) [mm]	10 mm
Cmax	Spanbreedte buiten aftrekken (max.) [mm]	130 mm
K	Dikte van de haakwortel aan de punt (klauwdikte K) [mm]	3 mm
J	Haakbasisbreedte (klauwbreedte J) [mm]	20,5 mm
O	Bruikbare haakbasisdiepte (bruikbare klauwdiepte O) [mm]	15 mm
H	Totale haakworteldiepte (totale klauwdiepte H) [mm]	31 mm
L	Totale klauwdikte (L+1mm) (klauwafstand tot basisoppervlak) [mm]	10 mm
Emin	Spanbreedte binnenverlenging (min.) [mm]	95 mm
Emax	Spanbreedte binnenste verlenging (max.) [mm]	160 mm
Tmax	Max. koppel [Nm]	80 Nm
Fmax	Maximale trekkracht [t]	4,5 t
Fmax	Max. trekkracht [kN]	45 kN



Afkorting	Attribuut	Wert
X	Totale breedte [mm]	172 mm
Y	Totale diepte [mm]	45 mm
Z	Totale hoogte [mm]	183 mm
A	Klemdiepte buiten aftrekken [mm]	100 mm
S1	Breedte over vlakken [mm]	17 mm
S2	Breedte over vlakken [mm]	27 mm
Cmin	Spanwijdte buiten aftrekken (min.) [mm]	10 mm
Cmax	Spanbreedte buiten aftrekken (max.) [mm]	130 mm
K	Dikte van de haakwortel aan de punt (klauwdikte K) [mm]	3 mm
J	Haakbasisbreedte (klauwbreedte J) [mm]	20,5 mm
O	Bruikbare haakbasisdiepte (bruikbare klauwdiepte O) [mm]	15 mm
H	Totale haakworteldiepte (totale klauwdiepte H) [mm]	31 mm
L	Totale klauwdikte (L+1mm) (klauwafstand tot basisoppervlak) [mm]	10 mm

E <sub>min</sub>	Spanbreedte binnenverlenging (min.) [mm]	95 mm
E <sub>max</sub>	Spanbreedte binnenste verlenging (max.) [mm]	160 mm
T <sub>max</sub>	Max. koppel [Nm]	80 Nm
F <sub>max</sub>	Maximale trekkkracht [t]	4,5 t
F <sub>max</sub>	Max. trekkkracht [kN]	45 kN