

MAXTECH

UAR160x40-Ø20 HL58 red

EAN 4031582323191

Wielkern van polyamide met loopvlak van gespoten polyurethaan, wielnaaf op rollager



BETTER MOBILITY. BETTER LIFE.

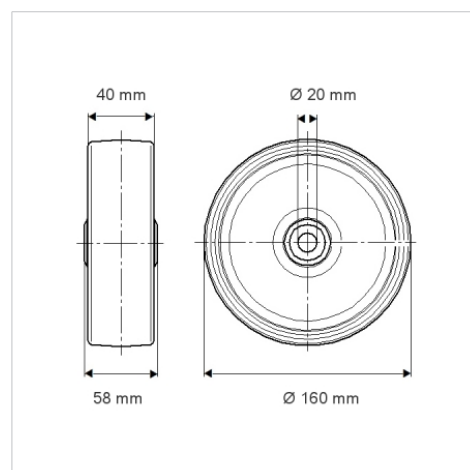


Foto kan afwijken van het originele product

Technische data

Wieldiameter	160 mm
Bandbreedte	40 mm
Asgat-Ø	20 mm
Naaflengte	58 mm
Temperatuur	- 40 / + 80 °C
Standaard	EN 12532
Eigen gewicht	0.632 kg
Hardheid van de band	Shore D 40
Dyn. draagvermogen	350 kg
Statisch draagvermogen	700 kg

Afmetingen



Kenmerken

Rolweerstand	● ● ● ○ ○
Verplaatsingsgeluid	● ● ● ○ ○
Strepen	● ● ● ● ○
Roest bescherming	● ● ● ○ ○