

20-10 Universele trekker, 2-armig, tot 130 mm klembereik, 100 mm spandiepte



APPLICATIE AFBEELDING



BESCHRIJVING

De 2-armige universele trekker wordt gebruikt voor het trekken van lagers, tandwielen en schijven in alle gangbare maten voor Ambacht, werkplaats en Industrie. Hiermee kan elk onderdeel worden losgemaakt dat op een as zit en van buiten vrij toegankelijk is. Uitgerust met robuuste en verstelbare standaard trekhaken zorgt Deze allround trekker zowel bij het Uitwendigtrekken als bij het Binnen trekken voor een bijzonder veilige, beschadigingsvrije Demontage.

TOEPASSINGSGEBIED

Voor de demontage van lagers, tandwielen en schijven in alle gangbare maten voor ambacht, werkplaats en industrie.

VOORDEEL

- Schroefverbinding maakt eenvoudig losmaken en zeer stevig aandraaien van de trekhaken mogelijk met een zeskantsleutel
- Toepassing ook bij excentrische onderdelen door vrij bewegende, op de traverse glijdende trekhaken
- Zeshoekig profiel aan de bruggen voor veilig tegenhouden
- Variabele aanpassing aan elke klembereik tussen 0 mm en 130 mm
- Schuurbestendige ophanging van de voet in het glijstuk (ARMOLOCK Technology)
- Veilige plaatsing van de spindel door draaibare spindelpunt zowel op gladde oppervlakken als bij centreringen (SWITCH Technology)
- Optioneel te veranderen van een buitentrekker naar een binnentrekker door de trekhaken om te draaien
- Anti-sliprichting aan de spindelkop voor veilig werken met sleutels
- Spindelauslauf zum Schutz des schroefdraad
- Trekhaken, spindel en bruggen beschikken over een onderdeelnummer voor een eenvoudige nabestelling.
- Trekker zijn met technische attributen en fabrikant informatie gelabeld (etiket)

OPERATIE

- Trekhaken van buitenaf op het te trekken deel plaatsen
- Klauwen onder het onderdeel schuiven
- Sleutels gebruiken om de haken vast te zetten
- Spindel handmatig met druk fixeren
- Zeskant aan het spindelkop met een ratel of een ringsleutel bewegen totdat het onderdeel loskomt

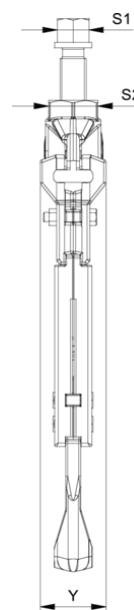
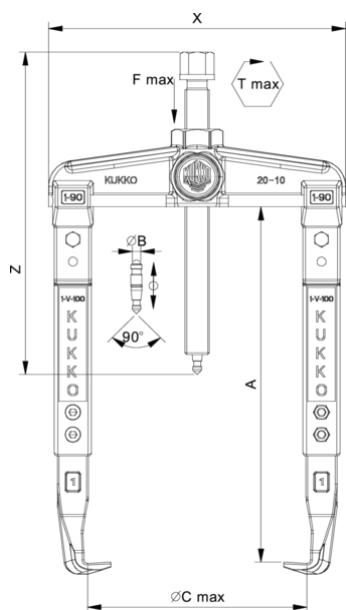
STAMGEGEVENS

GTIN	4021176009921
Land van herkomst	DE
Materiaal behuizing	Gereedschapsstaal
Serie	20-Classic
Nettogewicht [kg]	1,42 kg
Inhoud van de verpakking	1 deel
Wet verpakking	PAP 21
Wereldwijde verkoopcapaciteit gegeven	Ja (REACH, RoHS, POP, PROP65, TSCA)

ONDERDELEN

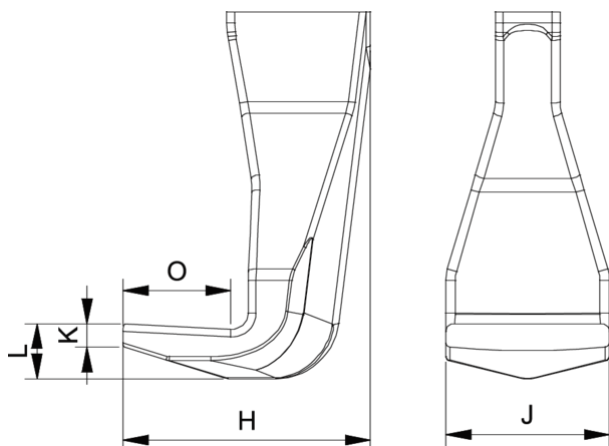
- 1-90-P_Standaard trekhaken
- 20-10-T_Traverse voor 20-10
- 612140_Tweezijdige spindelpunt
- 614160_Mechanische spindel

Universele trekker, 2-armig, tot 130 mm klembereik, 100 mm spandiepte



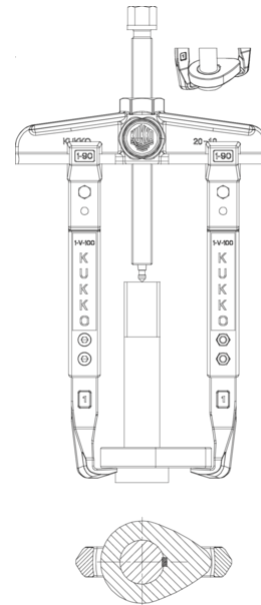
Afkorting	Attribuut	Wert
X	Totale breedte [mm]	172 mm
Y	Totale diepte [mm]	37 mm
Z	Totale hoogte [mm]	183 mm
A	Klemdiepte buiten aftrekken [mm]	100 mm
S1	Breedte over vlakken [mm]	17 mm
S2	Breedte over vlakken [mm]	27 mm
Cmin	Spanwijdte buiten aftrekken (min.) [mm]	0 mm
Cmax	Spanbreedte buiten aftrekken (max.) [mm]	130 mm
K	Dikte van de haakwortel aan de punt (klauwdikte K) [mm]	3 mm
J	Haakbasisbreedte (klauwbreedte J) [mm]	20,5 mm
O	Bruikbare haakbasisdiepte (bruikbare klauwdiepte O) [mm]	15,5 mm
H	Totale haakworteldiepte (totale klauwdiepte H) [mm]	31 mm
L	Totale klauwdikte (L+1mm) (klauwafstand tot basisoppervlak) [mm]	10 mm
Emin	Spanbreedte binnenvlenging (min.) [mm]	95 mm
Emax	Spanbreedte binnenste verlenging (max.) [mm]	160 mm
Tmax	Max. koppel [Nm]	80 Nm
Fmax	Maximale trekkracht [t]	4,5 t
Fmax	Max. trekkracht [kN]	45 kN

Afkorting	Attribuut	Wert
X	Totale breedte [mm]	172 mm
Y	Totale diepte [mm]	37 mm
Z	Totale hoogte [mm]	183 mm
A	Klemdiepte buiten aftrekken [mm]	100 mm
S1	Breedte over vlakken [mm]	17 mm
S2	Breedte over vlakken [mm]	27 mm
Cmin	Spanwijdte buiten aftrekken (min.) [mm]	0 mm
Cmax	Spanbreedte buiten aftrekken (max.) [mm]	130 mm
K	Dikte van de haakwortel aan de punt (klauwdikte K) [mm]	3 mm
J	Haakbasisbreedte (klauwbreedte J) [mm]	20,5 mm
O	Bruikbare haakbasisdiepte (bruikbare klauwdiepte O) [mm]	15,5 mm
H	Totale haakworteldiepte (totale klauwdiepte H) [mm]	31 mm
L	Totale klauwdikte (L+1mm) (klauwafstand tot basisoppervlak) [mm]	10 mm
Emin	Spanbreedte binnenvlenging (min.) [mm]	95 mm
Emax	Spanbreedte binnenste verlenging (max.) [mm]	160 mm
Tmax	Max. koppel [Nm]	80 Nm
Fmax	Maximale trekkracht [t]	4,5 t
Fmax	Max. trekkracht [kN]	45 kN

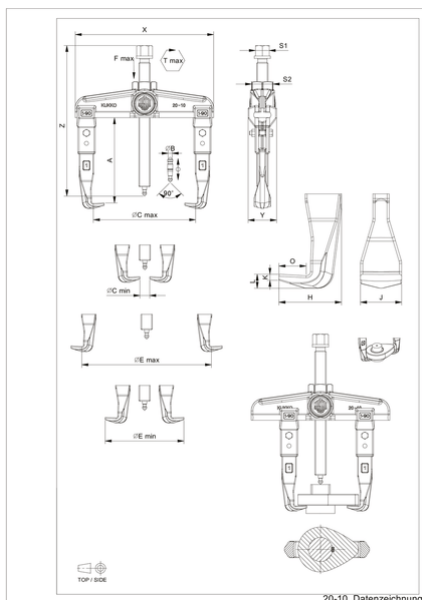


Afkorting	Attribuut	Wert
X	Totale breedte [mm]	172 mm
Y	Totale diepte [mm]	37 mm

Z	Totale hoogte [mm]	183 mm
A	Klemdiepte buiten aftrekken [mm]	100 mm
S1	Breedte over vlakken [mm]	17 mm
S2	Breedte over vlakken [mm]	27 mm
Cmin	Spanwijdte buiten aftrekken (min.) [mm]	0 mm
Cmax	Spanbreedte buiten aftrekken (max.) [mm]	130 mm
K	Dikte van de haakwortel aan de punt (klauwdikte K) [mm]	3 mm
J	Haakbasisbreedte (klauwbreedte J) [mm]	20,5 mm
O	Bruikbare haakbasisdiepte (bruikbare klauwdiepte O) [mm]	15,5 mm
H	Totale haakworteldiepte (totale klauwdiepte H) [mm]	31 mm
L	Totale klauwdikte (L+1mm) (klauwafstand tot basisoppervlak) [mm]	10 mm
Emin	Spanbreedte binnenvlenging (min.) [mm]	95 mm
Emax	Spanbreedte binnenste verlenging (max.) [mm]	160 mm
Tmax	Max. koppel [Nm]	80 Nm
Fmax	Maximale trekkkracht [t]	4,5 t
Fmax	Max. trekkkracht [kN]	45 kN



Afkorting	Attribuut	Wert
X	Totale breedte [mm]	172 mm
Y	Totale diepte [mm]	37 mm
Z	Totale hoogte [mm]	183 mm
A	Klemdiepte buiten aftrekken [mm]	100 mm
S1	Breedte over vlakken [mm]	17 mm
S2	Breedte over vlakken [mm]	27 mm
Cmin	Spanwijdte buiten aftrekken (min.) [mm]	0 mm
Cmax	Spanbreedte buiten aftrekken (max.) [mm]	130 mm
K	Dikte van de haakwortel aan de punt (klauwdikte K) [mm]	3 mm
J	Haakbasisbreedte (klauwbreedte J) [mm]	20,5 mm
O	Bruikbare haakbasisdiepte (bruikbare klauwdiepte O) [mm]	15,5 mm
H	Totale haakworteldiepte (totale klauwdiepte H) [mm]	31 mm
L	Totale klauwdikte (L+1mm) (klauwafstand tot basisoppervlak) [mm]	10 mm
Emin	Spanbreedte binnenvlenging (min.) [mm]	95 mm
Emax	Spanbreedte binnenste verlenging (max.) [mm]	160 mm
Tmax	Max. koppel [Nm]	80 Nm
Fmax	Maximale trekkkracht [t]	4,5 t
Fmax	Max. trekkkracht [kN]	45 kN



Afkorting	Attribuut	Wert
X	Totale breedte [mm]	172 mm
Y	Totale diepte [mm]	37 mm
Z	Totale hoogte [mm]	183 mm
A	Klemdiepte buiten aftrekken [mm]	100 mm
S1	Breedte over vlakken [mm]	17 mm
S2	Breedte over vlakken [mm]	27 mm
Cmin	Spanwijdte buiten aftrekken (min.) [mm]	0 mm
Cmax	Spanbreedte buiten aftrekken (max.) [mm]	130 mm
K	Dikte van de haakwortel aan de punt (klauwdikte K) [mm]	3 mm
J	Haakbasisbreedte (klauwbreedte J) [mm]	20,5 mm
O	Bruikbare haakbasisdiepte (bruikbare klauwdiepte O) [mm]	15,5 mm
H	Totale haakworteldiepte (totale klauwdiepte H) [mm]	31 mm
L	Totale klauwdikte (L+1mm) (klauwafstand tot basisoppervlak) [mm]	10 mm

E _{min}	Spanbreedte binnenverlenging (min.) [mm]	95 mm
E _{max}	Spanbreedte binnenste verlenging (max.) [mm]	160 mm
T _{max}	Max. koppel [Nm]	80 Nm
F _{max}	Maximale trekkracht [t]	4,5 t
F _{max}	Max. trekkracht [kN]	45 kN