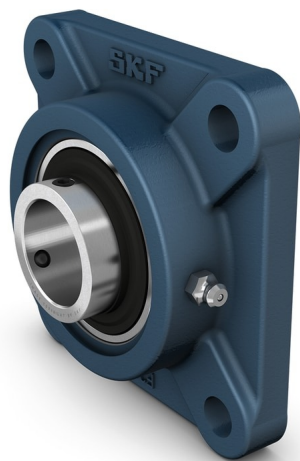


FY 30 TF



Palier complet à billes à applique carrée avec blocage par vis, palier en fonte, ISO

Ces paliers roulements-inserts à applique carrée sont conformes aux normes ISO. Ils sont constitués d'un roulement-insert, avec une bague intérieure débordante et un blocage par vis de serrage, et conviennent pour des applications où le sens de rotation est constant ou variable. Le roulement est monté dans un palier en fonte, qui peut être boulonné à la paroi ou au châssis d'une machine. Les paliers roulements-inserts peuvent admettre un défaut d'alignement initial modéré mais ne permettent normalement pas de déplacement axial.

- Résistent à de hauts niveaux de contamination
- Conçus pour des températures et vitesses élevées
- Supportent des charges relativement lourdes
- Économiques

Overview

Dimensions

Diamètre d'arbre	30 mm
Largeur globale du palier	32.5 mm
Largeur totale	42.2 mm
Entraxe des trous de boulon	82.5 mm
Largeur de roulement, totale	38.1 mm

Performance

Charge dynamique de base	19.5 kN
Charge statique de base	11.2 kN
Vitesse limite	6 300 r/min
Note	Vitesse limite avec tolérance d'arbre h6

Propriétés

Type de palier	Applique
Type de palier applique	Carrée
Nombre de trous de boulon des dispositifs de fixation	4
Type de trou du boulon de fixation	Lisse
Dispositif de retenue, bague intérieure	Vis de réglage
Type d'alésage	Cylindrique
Douille en caoutchouc	Sans
Matériau, palier	Fonte
Matériau, roulement	Acier pour roulement

Revêtement	Sans
Étanchéité, roulement	Joint et déflecteur des deux côtés
Type d'étanchéité	Contact, standard
Étanchéité, unité	Couvercle d'obturation en option
Lubrifiant	Graisse
Trou de lubrification	Avec
Raccord de lubrification	Avec

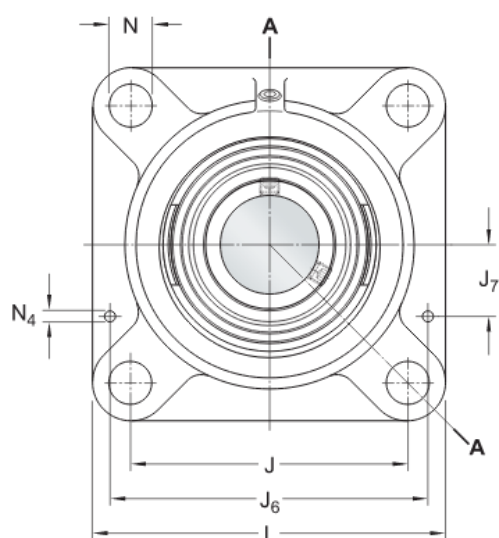
Spécifications techniques

Compliance with standard	ISO
Purpose specific	For material handling applications
Material, housing	Cast iron
Sealing, bearing	Seal and flinger on both sides
Sealing type, bearing	Contact, standard
Sealing, unit	Optional end cover
Coating	Without



Dimensions

d	30 mm	Bore diameter
d_1	≈ 39.7 mm	Outer diameter of inner ring
A	32.5 mm	Overall width
A_1	13 mm	Flange width
A_3	3.2 mm	Depth of centring recess
A_5	22.5 mm	Standout of end cover
B	38.1 mm	Width of inner ring
B_1	38.1 mm	Overall bearing width
B_4	5 mm	Distance from locking device side face to thread centre
D_{b1}	76 mm	Top external diameter
D_{b2}	84 mm	Base external diameter
D_c	93.7 mm	Diameter of housing centering recess
J	82.5 mm	Distance between attachment bolts
L	108 mm	Overall length



N	11.5 mm	Diameter of attachment bolt hole
s_1	22.2 mm	Distance from locking device side face to raceway centre
T	42.2 mm	Overall unit width

Threaded hole

R_G	1/4-28 UNF	Housing thread for grease fitting
R_1	21 mm	Axial position of the housing thread

Grease fitting

D_f	6.5 mm	Diameter of head sphere of grease fitting
S_f	7 mm	Hexagonal key size for the grease fitting
G_f	1/4-28 SAE-LT	Thread of grease fitting

Dowel pins

J_6	96 mm	Distance of dowel pins
J_7	24.5 mm	Axial offset of dowel pins
N_d	4 mm	Recommended diameter for dowel pins

Calculation data

Basic dynamic load rating	C	19.5 kN
Basic static load rating	C_0	11.2 kN
Fatigue load limit	P_u	0.475 kN
Limiting speed		6 300 r/min
		Limiting speed with shaft tolerance h6

Mass

Mass bearing unit	1.05 kg
-------------------	---------

Mounting information

Set screw	G ₂	M6x0.75
Hexagonal key size for set screw		3 mm
Recommended tightening torque for set screw		4 N·m
Recommended diameter for attachment bolts, mm	G	10 mm
Recommended diameter for attachment bolts, inch	G	0.375 in

Conditions générales

En accédant et en utilisant le site Web et/ou l'application qui appartient et est publié par AB SKF (publ.) (556007-3495 -Göteborg) (« SKF »), vous adhérez sans réserve aux conditions générales suivantes :

Exclusion de garantie et limitation de la responsabilité

Bien que le plus grand soin ait été apporté afin de garantir l'exactitude des informations contenues sur ce site Web et/ou cette application, SKF fournit ces informations « EN L'ÉTAT » et NE DONNE AUCUNE GARANTIE EXPRESSE OU IMPLICITE, NOTAMMENT L'ADÉQUATION À UN USAGE SPÉCIFIQUE NI DU CARACTÈRE COMMERCIALISABLE EN L'ÉTAT. Vous reconnaissez utiliser ce site Web et/ou cette application à vos seuls risques, assumez l'entière responsabilité de tous les frais associés à l'utilisation de ce site Web et/ou cette application, et acceptez que SKF ne peut en aucun cas être tenu pour responsable d'un quelconque dommage direct, indirect ou consécutif découlant de votre accès, consultation ou utilisation des informations ou logiciels disponibles sur ce site Web et/ou cette application. Toutes les garanties et déclarations, sur ce site Web et/ou cette application, concernant les produits ou services SKF achetés ou utilisés par vous sont soumises aux conditions générales définies dans le contrat de ces produits ou services. En outre, SKF n'offre aucune garantie quant à l'exactitude et à la fiabilité des informations contenues dans les sites externes et/ou les applications auxquels il est fait référence ou pour lesquels un lien apparaît sur notre site et/ou application, et ne pourrait être tenu responsable quant au contenu créé ou publié par des tiers. Par ailleurs, SKF ne garantit pas que ce site Web et/ou cette application ou les autres sites Web et/ou applications qui y sont liés soient exempts de virus ou d'autres éléments dangereux.

Services tiers

Lors de la visualisation de contenu YouTube via le(s) site(s) Web SKF (c'est-à-dire à l'aide des services API de YouTube), vous acceptez d'être lié par les Conditions générales de YouTube.

Droits d'auteur

Les droits d'auteur et droits de propriété afférents à ce site Web et/ou cette application, ainsi qu'aux informations et logiciels disponibles sur ce site et/ou application restent la propriété de SKF ou de ses concédants de licence. Tous les droits sont réservés. Tous les documents concédés sous licence mentionneront le concédant de licence ayant accordé à SKF le droit d'utiliser les documents. Les informations et logiciels disponibles sur ce site Web et/ou cette application ne peuvent être reproduits, dupliqués, copiés, transférés, distribués, enregistrés, modifiés, téléchargés ou exploités par quelque moyen que ce soit aux fins d'une utilisation commerciale sans l'accord préalable écrit de SKF. Toutefois, le contenu peut être reproduit, enregistré et téléchargé à des fins strictement personnelles sans l'accord préalable écrit de SKF. Ces informations ou logiciels ne peuvent en aucun cas être cédés à des tiers.

Ce site Internet/cette application contient certaines photos utilisées sous licence de Shutterstock, Inc.

Marques de commerce et brevets

Tous les noms commerciaux, marques, logos et sigles apparaissant sur le site Web et/ou l'application sont la propriété de SKF ou de ses concédants de licence, et ne peuvent en aucun cas être utilisés sans l'accord préalable écrit de SKF. Toutes les marques sous licence publiées sur ce site Web et/ou cette application mentionnent le concédant ayant accordé à SKF l'autorisation d'utiliser la marque. L'accès au site Web et/ou à l'application n'accorde à l'utilisateur aucune licence sur les brevets détenus par ou concédés à SKF.

Modifications

SKF se réserve le droit d'intégrer, à tout moment, des modifications ou des ajouts à ce site Web et/ou cette application.