

ELASTECH

UFP200x46-Ø12

EAN 4031582323382

Wielkern van polyamide met niet-strepende, elastische rubberband, wielnaaf op precisiekogellager



BETTER MOBILITY. BETTER LIFE.

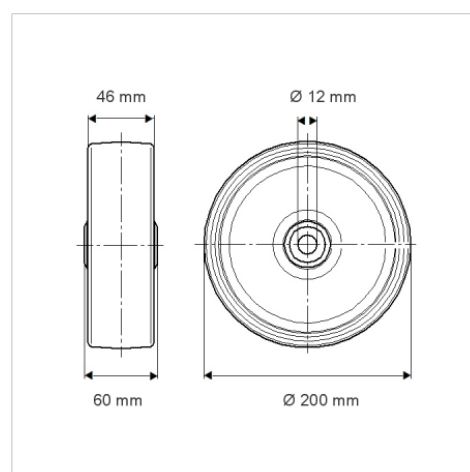


Foto kan afwijken van het originele product

Technische data

Wieldiameter	200 mm
Bandbreedte	46 mm
Asgat-Ø	12 mm
Naaflengte	60 mm
Temperatuur	- 20 / + 80 °C
Standaard	EN 12532
Eigen gewicht	1.356 kg
Hardheid van de band	Shore A 64
Dyn. draagvermogen	400 kg
Statisch draagvermogen	800 kg

Afmetingen



Kenmerken

Rolweerstand	● ● ● ○ ○
Verplaatsingsgeluid	● ● ● ● ●
Strepen	● ● ● ○ ○
Roest bescherming	● ● ● ○ ○