

AGILA

2477PJO075P30-11

EAN 4031582050363

Zwenkwiel met dubbele rem, vork van geperst staal, verzinkt, dubbele kogeldraaikrans in de zwenkkop, boutgat. Wielkern van polypropyleen met grijze niet-strepende TENTEprene thermoplastische rubberband, wielnaaf op glijlager. Deze wielen kunnen met elke in de handel verkrijgbare boutlengte gemonteerd worden.



BETTER MOBILITY. BETTER LIFE.



Foto kan afwijken van het originele product

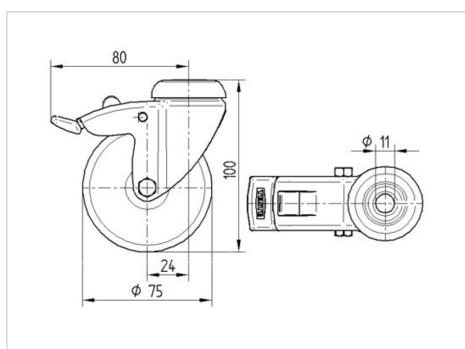
Technische data

Wieldiameter	75 mm
Bandbreedte	25 mm
Wielbreedte	43 mm
Centraal gat	11 mm
Uitlading	24 mm
Uitzwenking - Ø	160 mm
Bouwhoogte	100 mm
Temperatuur	- 20 / + 60 °C
Standaard	EN 12530
Eigen gewicht	0.28 kg
Zwenkradius	80 mm
Hardheid van de band	Shore A 88
Dyn. draagvermogen	75 kg
Statisch draagvermogen	150 kg

Kenmerken

Rolweerstand	● ● ● ○ ○
Verplaatsingsgeluid	● ● ● ○ ○
Strepen	● ● ● ○ ○
Roest bescherming	● ● ● ○ ○

Afmetingen



Structuur en montage

