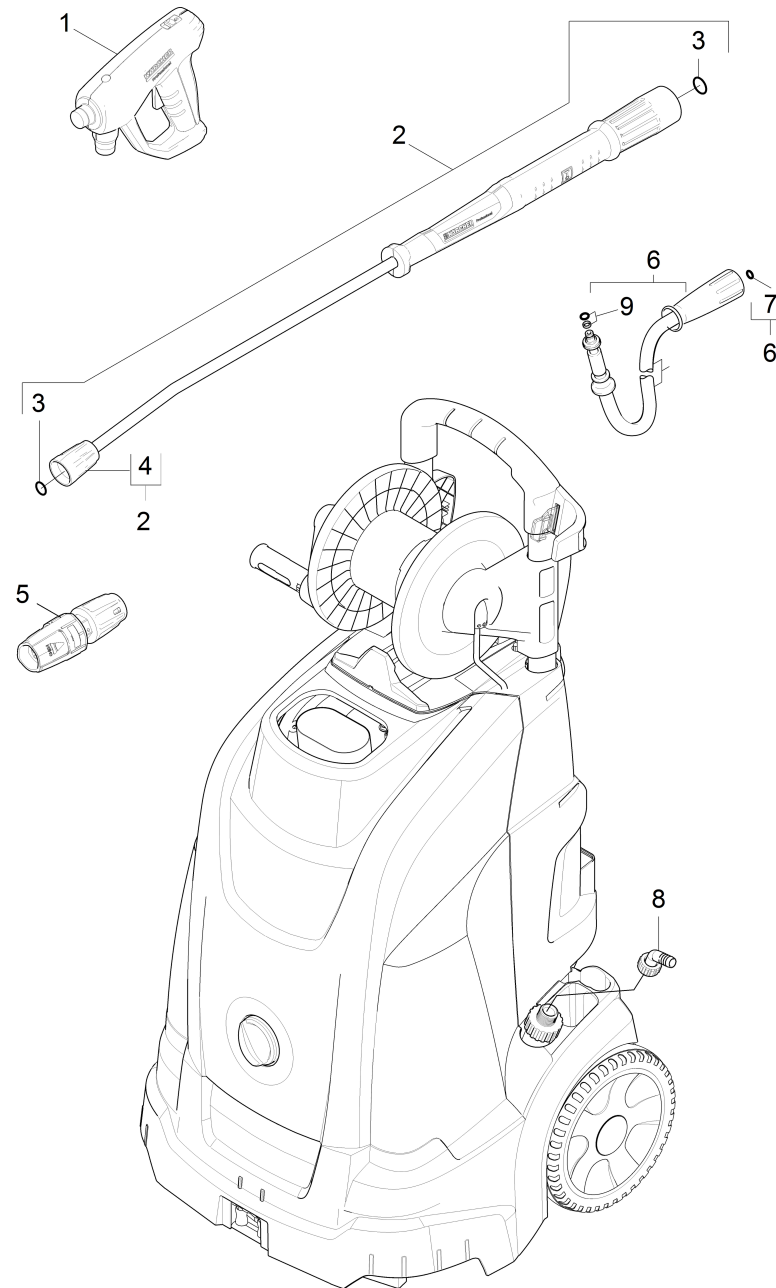


1030 Liste courte de pièces de rechange (1.064-913.3)

Professional \ Nettoyeur à haute pression eau chaude \ Moteur électrique \ HDS 5/15 UX *EU \ Liste courte de pièces de rechange



1030 Liste courte de pièces de rechange (1.064-913.3)

Professional \ Nettoyeur à haute pression eau chaude \ Moteur électrique \ HDS 5/15 UX *EU \ Liste courte de pièces de rechange

KÄRCHER

POS	N° d'art.	Description	Nombre	Unité
1	4.118-005.0	EASY!Force Advanced	1.000	ST
2	4.112-006.0	Lance d'incendie TR 840 mm	1.000	ST
3	2.880-001.0	Lot de pièces de rechange joints TR	2.000	ST
4	4.112-011.0	Partie protectrice TR seulement pour rem	1.000	ST
5	4.117-024.0	Gicleur triple TR 028	1.000	ST
6	6.110-036.0	Conduite tuyau TR DN6 25MPa 15m	1.000	ST
7	2.880-154.0	Jeu de bague d'étanchéité	1.000	ST
8	6.362-078.0	Baque d'etancheite 13,3x2,4	1.000	ST
8	5.443-285.0	Raccord de flexible	1.000	ST
8	5.310-062.0	Écrou	1.000	ST
9	4.363-691.0	Baque d'etancheite kpl. -nur fuer Ersatz	1.000	ST