

# BASETECH

PPR400x100-Ø20 HL74 2PR

EAN 4031582201970

Corps de roue polypropylène, Bandage: pneumatique, roulements rouleaux, profil ligné

# TENTE

BETTER MOBILITY. BETTER LIFE.

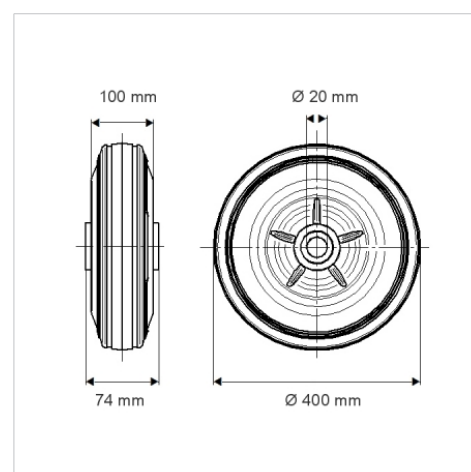


Picture may differ from original product

## Fiche technique

Diamètre de roue	400 mm
Largeur de bandage	100 mm
Alésage - Ø	20 mm
Longueur de moyeu	74 mm
Poids	2.035 kg
Dureté du bandage	Shore A 55
Capacité de charge dynamique	200 kg
Capacité de charge statique	400 kg

## Dimensions



## Propriétés

Résistance au roulement	● ● ● ○ ○
Bruit du mouvement	● ● ● ○ ○
Usure	● ● ● ○ ○
Résistance à l'oxydation	● ● ● ○ ○