

# 7205 BE-2RZP



Roulement à billes à contact oblique à une rangée avec angle de contact de 40° et joints non frottants des deux côtés

Ces roulements à billes à contact oblique à une rangée, avec un angle de contact de 40° et des joints non frottants des deux côtés, supportent les charges radiales et axiales simultanément, lorsque la charge axiale est dirigée dans un seul sens. Ils comportent une cage en PA66 renforcé de fibres de verre, centrée sur les billes. Pour supporter des forces axiales élevées dans un seul sens, ils sont plus adaptés que les roulements rigides à billes.

- Angle de contact de 40°
- Étanchéités intégrées qui prolongent la durée de service du roulement
- Cage en PA66 renforcé de fibres de verre
- Supportent des charges radiales relativement élevées et des charges axiales unilatérales importantes

## Overview

### Dimensions

Diamètre d'alésage	25 mm
Diamètre extérieur	52 mm
Largeur	15 mm
Angle de contact	40 °

### Performance

Charge dynamique de base	14.8 kN
Charge statique de base	9.3 kN
Vitesse de référence	16 000 r/min
Vitesse limite	12 000 r/min

### Propriétés

Type de contact	Contact normal (contact à deux points)
Nombre de lignes	1
Fixation, bague extérieure	Aucun
Type de bague	Bagues intérieure et extérieure monoblocs
Cage	Non métallique
Montage apparié	Non
Roulement pour appariement universel	Non
Jeu axial interne	Not applicable
Matériau, roulement	Acier pour roulement

Revêtement	Sans
Étanchéité	Joint des deux côtés
Type d'étanchéité	Non frottant
Lubrifiant	Graisse
Fonction de relubrification	Sans

## Spécifications techniques

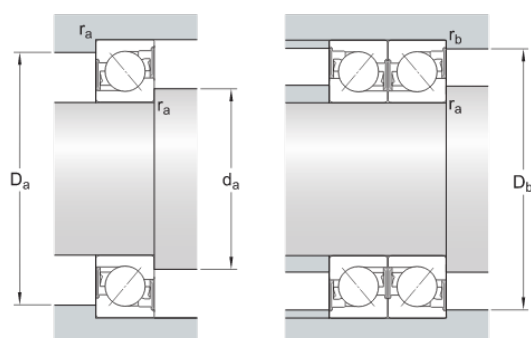


### Dimensions

d	25 mm	Bore diameter
D	52 mm	Outside diameter
B	15 mm	Width
$d_1$	$\approx 35.85$ mm	Shoulder diameter of inner ring (large side face)
$d_2$	$\approx 30.87$ mm	Shoulder diameter of inner ring (small side face)
$D_2$	$\approx 42.7$ mm	Recess diameter of outer ring (large side face)
$D_5$	$\approx 48$ mm	Recess diameter of outer ring (small side face)
a	24 mm	Distance side face to pressure point
$r_{1,2}$	min. 1 mm	Chamfer dimension
$r_{3,4}$	min. 0.6 mm	Chamfer dimension

### Abutment dimensions

$d_a$	min. 30.6 mm	Diameter of shaft abutment
$d_a$	max. 35.5 mm	Diameter of shaft abutment
$D_a$	max. 46.4 mm	Abutment diameter housing
$D_b$	max. 47.8 mm	Diameter of housing abutment
$r_a$	max. 1 mm	Radius of fillet
$r_b$	max. 0.6 mm	Radius of fillet



### Calculation data

Basic dynamic load rating	C	14.8 kN
Basic static load rating	$C_0$	9.3 kN
Fatigue load limit	$P_u$	0.4 kN

Reference speed		16 000 r/min
Limiting speed		12 000 r/min
Minimum axial load factor	A	0.00159
Minimum radial load factor	$k_r$	0.095
Limiting value	e	1.14

#### Single bearing or bearing pair arranged in tandem

Calculation factor (single, tandem)	X	0.35
Calculation factor (single, tandem)	$Y_0$	0.26
Calculation factor (single, tandem)	$Y_2$	0.57

#### Bearing pair arranged back-to-back or face-to-face

Calculation factor (back-to-back, face-to-face)	X	0.57
Calculation factor (back-to-back, face-to-face)	$Y_0$	0.52
Calculation factor (back-to-back, face-to-face)	$Y_1$	0.55
Calculation factor (back-to-back, face-to-face)	$Y_2$	0.93

## Mass

Mass	0.13 kg
------	---------

# Conditions générales

En accédant et en utilisant le site Web et/ou l'application qui appartient et est publié par AB SKF (publ.) (556007-3495 -Göteborg) (« SKF »), vous adhérez sans réserve aux conditions générales suivantes :

## Exclusion de garantie et limitation de la responsabilité

Bien que le plus grand soin ait été apporté afin de garantir l'exactitude des informations contenues sur ce site Web et/ou cette application, SKF fournit ces informations « EN L'ÉTAT » et NE DONNE AUCUNE GARANTIE EXPRESSE OU IMPLICITE, NOTAMMENT L'ADÉQUATION À UN USAGE SPÉCIFIQUE NI DU CARACTÈRE COMMERCIALISABLE EN L'ÉTAT. Vous reconnaissez utiliser ce site Web et/ou cette application à vos seuls risques, assumez l'entière responsabilité de tous les frais associés à l'utilisation de ce site Web et/ou cette application, et acceptez que SKF ne peut en aucun cas être tenu pour responsable d'un quelconque dommage direct, indirect ou consécutif découlant de votre accès, consultation ou utilisation des informations ou logiciels disponibles sur ce site Web et/ou cette application. Toutes les garanties et déclarations, sur ce site Web et/ou cette application, concernant les produits ou services SKF achetés ou utilisés par vous sont soumises aux conditions générales définies dans le contrat de ces produits ou services. En outre, SKF n'offre aucune garantie quant à l'exactitude et à la fiabilité des informations contenues dans les sites externes et/ou les applications auxquels il est fait référence ou pour lesquels un lien apparaît sur notre site et/ou application, et ne pourrait être tenu responsable quant au contenu créé ou publié par des tiers. Par ailleurs, SKF ne garantit pas que ce site Web et/ou cette application ou les autres sites Web et/ou applications qui y sont liés soient exempts de virus ou d'autres éléments dangereux.

## Services tiers

Lors de la visualisation de contenu YouTube via le(s) site(s) Web SKF (c'est-à-dire à l'aide des services API de YouTube), vous acceptez d'être lié par les Conditions générales de YouTube.

## Droits d'auteur

Les droits d'auteur et droits de propriété afférents à ce site Web et/ou cette application, ainsi qu'aux informations et logiciels disponibles sur ce site et/ou application restent la propriété de SKF ou de ses concédants de licence. Tous les droits sont réservés. Tous les documents concédés sous licence mentionneront le concédant de licence ayant accordé à SKF le droit d'utiliser les documents. Les informations et logiciels disponibles sur ce site Web et/ou cette application ne peuvent être reproduits, dupliqués, copiés, transférés, distribués, enregistrés, modifiés, téléchargés ou exploités par quelque moyen que ce soit aux fins d'une utilisation commerciale sans l'accord préalable écrit de SKF. Toutefois, le contenu peut être reproduit, enregistré et téléchargé à des fins strictement personnelles sans l'accord préalable écrit de SKF. Ces informations ou logiciels ne peuvent en aucun cas être cédés à des tiers.

Ce site Internet/cette application contient certaines photos utilisées sous licence de Shutterstock, Inc.

## Marques de commerce et brevets

Tous les noms commerciaux, marques, logos et sigles apparaissant sur le site Web et/ou l'application sont la propriété de SKF ou de ses concédants de licence, et ne peuvent en aucun cas être utilisés sans l'accord préalable écrit de SKF. Toutes les marques sous licence publiées sur ce site Web et/ou cette application mentionnent le concédant ayant accordé à SKF l'autorisation d'utiliser la marque. L'accès au site Web et/ou à l'application n'accorde à l'utilisateur aucune licence sur les brevets détenus par ou concédés à SKF.

## Modifications

SKF se réserve le droit d'intégrer, à tout moment, des modifications ou des ajouts à ce site Web et/ou cette application.