

20-30 Universele trekker, 2-armig, tot 350 mm klembereik, 200 mm spandiepte



APPLICATIE AFBEELDING



BESCHRIJVING

De 2-armige universele trekker wordt gebruikt voor het trekken van lagers, tandwielen en schijven in alle gangbare maten voor Ambacht, werkplaats en Industrie. Hiermee kan elk onderdeel worden losgemaakt dat op een as zit en van buiten vrij toegankelijk is. Uitgerust met robuuste en verstelbare standaard trekhaken zorgt Deze allround trekker zowel bij het Uitwendigtrekken als bij het Binnen trekken voor een bijzonder veilige, beschadigingsvrije Demontage.

TOEPASSINGSGEBIED

Voor de demontage van lagers, tandwielen en schijven in alle gangbare maten voor ambacht, werkplaats en industrie.

VOORDEEL

- Schroefverbinding maakt eenvoudig losmaken en zeer stevig aandraaien van de trekhaken mogelijk met een zeskantsleutel
- Toepassing ook bij excentrische onderdelen door vrij bewegende, op de traverse glijdende trekhaken
- Zeshoekig profiel aan de bruggen voor veilig tegenhouden
- Variabele aanpassing aan elke klembereik tussen 0 mm en 350 mm
- Schuurbestendige ophanging van de voet in het glijstuk (ARMOLOCK Technology)
- Veilige plaatsing van de spindel door draaibare spindelpunt zowel op gladde oppervlakken als bij centreringen (SWITCH Technology)
- Optioneel te veranderen van een buitentrekker naar een binnentrekker door de trekhaken om te draaien
- Anti-sliprichting aan de spindelkop voor veilig werken met sleutels
- Spindelauslauf zum Schutz des schroefdraad
- Trekhaken, spindel en bruggen beschikken over een onderdeelnummer voor een eenvoudige nabestelling.
- Trekker zijn met technische attributen en fabrikant informatie gelabeld (etiket)

OPERATIE

- Trekhaken van buitenaf op het te trekken deel plaatsen
- Klauwen onder het onderdeel schuiven
- Sleutels gebruiken om de haken vast te zetten
- Spindel handmatig met druk fixeren
- Zeskant aan het spindelkop met een ratel of een ringsleutel bewegen totdat het onderdeel loskomt

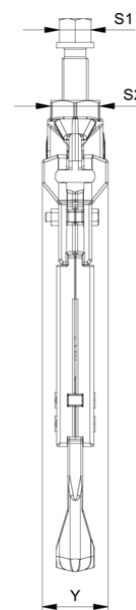
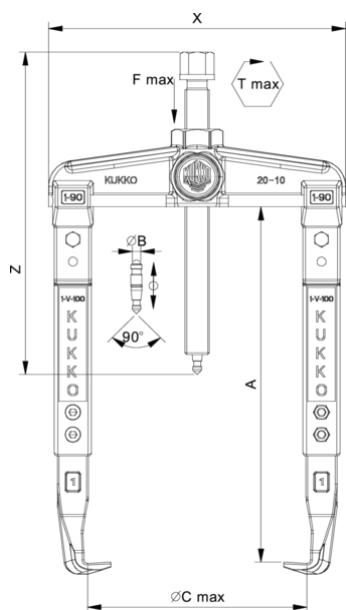
STAMGEGEVENS

GTIN	4021176010163
Land van herkomst	DE
Materiaal behuizing	Gereedschapsstaal
Serie	20-Classic
Nettogewicht [kg]	7,525 kg
Inhoud van de verpakking	1 deel
Wet verpakking	PAP 21
Wereldwijde verkoopcapaciteit gegeven	Ja (REACH, RoHS, POP, PROP65, TSCA)

ONDERDELEN

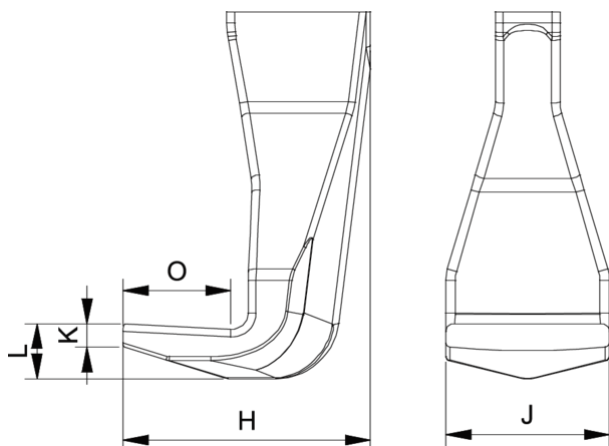
- 20-30-T_Brug voor 20-30
- 3-200-P_Standaard trekhaken
- 626300_Mechanische spindel

Universele trekker, 2-armig, tot 350 mm klembereik, 200 mm spandiepte



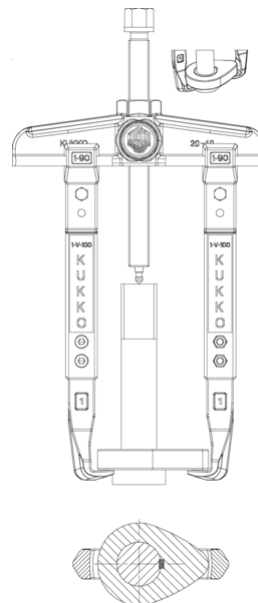
Afkorting	Attribuut	Wert
X	Totale breedte [mm]	420 mm
Y	Totale diepte [mm]	60 mm
Z	Totale hoogte [mm]	337 mm
A	Klemdiepte buiten aftrekken [mm]	200 mm
S1	Breedte over vlakken [mm]	27 mm
S2	Breedte over vlakken [mm]	46 mm
Cmin	Spanwijdte buiten aftrekken (min.) [mm]	0 mm
Cmax	Spanbreedte buiten aftrekken (max.) [mm]	350 mm
K	Dikte van de haakwortel aan de punt (klauwdikte K) [mm]	4 mm
J	Haakbasisbreedte (klauwbreedte J) [mm]	35 mm
O	Bruikbare haakbasisdiepte (bruikbare klauwdiepte O) [mm]	32,5 mm
H	Totale haakworteldiepte (totale klauwdiepte H) [mm]	67 mm
L	Totale klauwdikte (L+1mm) (klauwafstand tot basisoppervlak) [mm]	20 mm
Emin	Spanbreedte binnenvlenging (min.) [mm]	180 mm
Emax	Spanbreedte binnenste verlenging (max.) [mm]	440 mm
Tmax	Max. koppel [Nm]	300 Nm
Fmax	Maximale trekkracht [t]	8,5 t
Fmax	Max. trekkracht [kN]	85 kN

Afkorting	Attribuut	Wert
X	Totale breedte [mm]	420 mm
Y	Totale diepte [mm]	60 mm
Z	Totale hoogte [mm]	337 mm
A	Klemdiepte buiten aftrekken [mm]	200 mm
S1	Breedte over vlakken [mm]	27 mm
S2	Breedte over vlakken [mm]	46 mm
Cmin	Spanwijdte buiten aftrekken (min.) [mm]	0 mm
Cmax	Spanbreedte buiten aftrekken (max.) [mm]	350 mm
K	Dikte van de haakwortel aan de punt (klauwdikte K) [mm]	4 mm
J	Haakbasisbreedte (klauwbreedte J) [mm]	35 mm
O	Bruikbare haakbasisdiepte (bruikbare klauwdiepte O) [mm]	32,5 mm
H	Totale haakworteldiepte (totale klauwdiepte H) [mm]	67 mm
L	Totale klauwdikte (L+1mm) (klauwafstand tot basisoppervlak) [mm]	20 mm
Emin	Spanbreedte binnenvlenging (min.) [mm]	180 mm
Emax	Spanbreedte binnenste verlenging (max.) [mm]	440 mm
Tmax	Max. koppel [Nm]	300 Nm
Fmax	Maximale trekkracht [t]	8,5 t
Fmax	Max. trekkracht [kN]	85 kN



Afkorting	Attribuut	Wert
X	Totale breedte [mm]	420 mm
Y	Totale diepte [mm]	60 mm

Z	Totale hoogte [mm]	337 mm
A	Klemdiepte buiten aftrekken [mm]	200 mm
S1	Breedte over vlakken [mm]	27 mm
S2	Breedte over vlakken [mm]	46 mm
Cmin	Spanwijdte buiten aftrekken (min.) [mm]	0 mm
Cmax	Spanbreedte buiten aftrekken (max.) [mm]	350 mm
K	Dikte van de haakwortel aan de punt (klauwdikte K) [mm]	4 mm
J	Haakbasisbreedte (klauwbreedte J) [mm]	35 mm
O	Bruikbare haakbasisdiepte (bruikbare klauwdiepte O) [mm]	32,5 mm
H	Totale haakworteldiepte (totale klauwdiepte H) [mm]	67 mm
L	Totale klauwdikte (L+1mm) (klauwafstand tot basisoppervlak) [mm]	20 mm
Emin	Spanbreedte binnenvlenging (min.) [mm]	180 mm
Emax	Spanbreedte binnenste verlenging (max.) [mm]	440 mm
Tmax	Max. koppel [Nm]	300 Nm
Fmax	Maximale trekkracht [t]	8.5 t
Fmax	Max. trekkracht [kN]	85 kN



Afkorting	Attribuut	Wert
X	Totale breedte [mm]	420 mm
Y	Totale diepte [mm]	60 mm
Z	Totale hoogte [mm]	337 mm
A	Klemdiepte buiten aftrekken [mm]	200 mm
S1	Breedte over vlakken [mm]	27 mm
S2	Breedte over vlakken [mm]	46 mm
Cmin	Spanwijdte buiten aftrekken (min.) [mm]	0 mm
Cmax	Spanbreedte buiten aftrekken (max.) [mm]	350 mm
K	Dikte van de haakwortel aan de punt (klauwdikte K) [mm]	4 mm
J	Haakbasisbreedte (klauwbreedte J) [mm]	35 mm
O	Bruikbare haakbasisdiepte (bruikbare klauwdiepte O) [mm]	32,5 mm
H	Totale haakworteldiepte (totale klauwdiepte H) [mm]	67 mm
L	Totale klauwdikte (L+1mm) (klauwafstand tot basisoppervlak) [mm]	20 mm
Emin	Spanbreedte binnenvlenging (min.) [mm]	180 mm
Emax	Spanbreedte binnenste verlenging (max.) [mm]	440 mm
Tmax	Max. koppel [Nm]	300 Nm
Fmax	Maximale trekkracht [t]	8.5 t
Fmax	Max. trekkracht [kN]	85 kN