

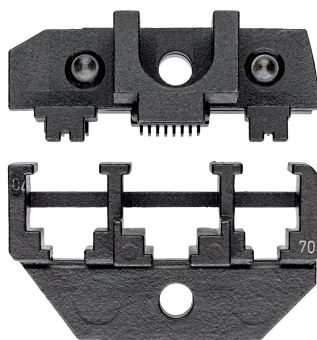
Productinformatie

97 49 70

- 4-, 6-, 8-polig
- RJ9, RJ10, RJ11, RJ12, RJ45
- Toepassing: Western-stekkers 4/6/8-polig RJ 10, 11, 12, 45

Crimpeinsatz

Voor Westernstekkers



Algemeen

Artikelnr.	97 49 70
EAN	4003773030942
gewicht	72 g
Afmetingen	50 x 32 mm
REACH conformiteit	bevat geen SVHC
RoHS conformiteit	niet van toepassing

Technische specificaties

Capaciteit vierkante millimeter	4, 6, 8-polig RJ 10, 11, 12, 45
Aantal krimpprofielen	3

Technische wijzigingen en fouten voorbehouden

