

ALPHA

3478UFR125P62

EAN 4031582306965

Roulette fixe, Chape en acier embouti zingué bleu, axe de roue boulonné.,
Fixation à platine.

Corps de roue polyamide, Bandage caoutchouc élastique non tachant,
roulements rouleaux

TENTE

BETTER MOBILITY. BETTER LIFE.

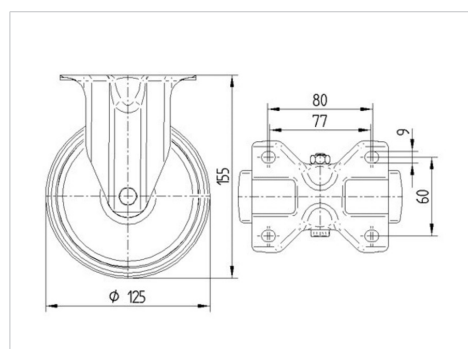


Picture may differ from original product

Fiche technique

Diamètre de roue	125 mm
Largeur de bandage	40 mm
Dimension de platine	103 x 85 mm
Distance entre axe	80/77 x 60 mm
Diamètre des trous	9 mm
Hauteur	155 mm
Résistance à la température	- 20 / + 80 °C
Norme	EN 12532
Poids	0.817 kg
Dureté du bandage	Shore A 64
Capacité de charge dynamique	250 kg
Capacité de charge statique	500 kg

Dimensions



Propriétés

Résistance au roulement	● ● ● ○ ○
Bruit du mouvement	● ● ● ● ●
Usure	● ● ● ○ ○
Résistance à l'oxydation	● ● ● ○ ○

ALPHA

3478UFR125P62

EAN 4031582306965



BETTER MOBILITY. BETTER LIFE.

Structure & Mounting

