

# AGILA

2470PJO100P30-11

EAN 4031582010411

Zwenkwiel, vork van geperst staal, verzinkt, dubbele kogeldraaikrans in de zwenkkop, wielas geschroefd, boutgat. Wielkern van polypropyleen met grijze niet-strepende TENTEprene thermoplastische rubberband, wielnaaf op glijlager. Deze wielen kunnen met elke in de handel verkrijgbare boutlengte gemonteerd worden.



BETTER MOBILITY. BETTER LIFE.



Foto kan afwijken van het originele product

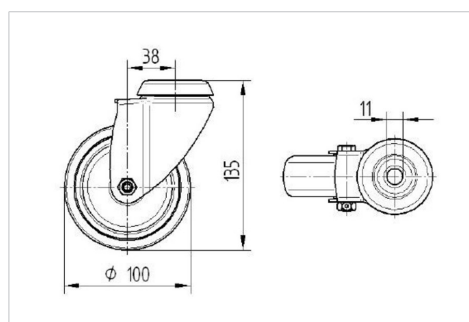
## Technische data

Wieldiameter	100 mm
Bandbreedte	32 mm
Centraal gat	11 mm
Uitlading	38 mm
Uitzwenking - Ø	176 mm
Bouwhoogte	135 mm
Temperatuur	- 20 / + 60 °C
Standaard	EN 12530
Eigen gewicht	0.552 kg
Zwenkradius	88 mm
Hardheid van de band	Shore A 87
Dyn. draagvermogen	80 kg
Statisch draagvermogen	160 kg

## Kenmerken

Rolweerstand	● ● ● ○ ○
Verplaatsingsgeluid	● ● ● ○ ○
Strepen	● ● ● ○ ○
Roest bescherming	● ● ● ○ ○

## Afmetingen



## Structuur en montage

