

# 8-2-M Lange hydraulische spindel, tot 20 t trekkracht (schroefdraadmaat van de spindel G 1 1/8")



## BESCHRIJVING

De vethydraulische spindel van de serie 8 is de motor van de trekker en bereikt een gemiddelde trekkracht van maximaal 20 t. De hydraulische spindel is geschikt voor het uittrekken van bijzonder vastzittende lagers, tandwielen en schijven die niet met pure spierkracht kunnen worden losgemaakt. Dankzij de geïntegreerde vet hydrauliek is geen externe pomp vereist.

## TOEPASSINGSGBIED

Voor het trekken van bijzonder vastzittende lagers, tandwielen en schijven, die met pure spierkracht niet los te krijgen zijn.

## VOORDEEL

- Hydraulische spindel garandeert een licht en gecontroleerd trekken van bijzonder vastzittende onderdelen bij gering krachtsinspanning.
- Vet hydraulische spindel verdubbelt de manuele trekkracht om 100 %

## STAMGEGEVENS

GTIN	4021176034916
Land van herkomst	DE
Materiaal behuizing	Gereedschapsstaal
Serie	8
Nettogewicht [kg]	11,14 kg
Inhoud van de verpakking	1 deel
Wet verpakking	PAP 21
Wereldwijde verkoopcapaciteit gegeven	Ja (REACH, RoHS, POP, PROP65, TSCA)

## GESCHIKT VOOR

- 18-5\_Hulptrekker
- 20-5\_2-armig universele trekker met verstelbare spandiepte

## ONDERDELEN

- 8-2\_Hydrauliek voor spindels 20 ton
- 8-2-ERS\_Slijtage onderdelen set
- 8-M\_Spindel inzet

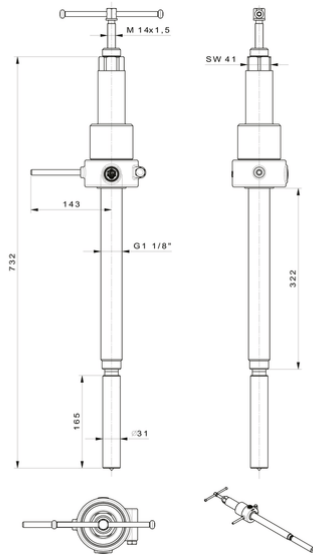
## APPLICATIE AFBEELDING



## DETAILAFBEELDING



# Lange hydraulische spindel, tot 20 t trekkracht (schroefdraadmaat van de spindel G 1 1/8")



Afkorting	Attribuut	Wert
Tmax	Max. koppel [Nm]	30 Nm
Fmax	Maximale trekkracht [t]	20 t
Fmax	Max. trekkracht [kN]	200 kN