

54-2 Tweeledige, mechanische moerensplijter 10 mm - 27 mm



APPLICATIE AFBEELDING



BESCHRIJVING

De tweezijdige, mechanische moersplijters worden gebruikt voor het splijten van onoplosbaar vastzittende, verroeste of dolgedraaide moeren tot een treksterkte van 800 N/mm². Bij het splijten blijft de schroefdraadstift onbeschadigd. De beide door een facetslijping scherpe snijkanten van de splijtbeitel dringen diep in de moer bij het aandraaien van de spindel totdat deze is gespleten. Dank zij de dubbele splijtwerking is slechts één werkstap nodig.

TOEPASSINGSGEBIED

Voor het splijten van onlosmakelijk vastzittende, verroeste of doorgedraaide moeren tot een treksterkte van 800 N/mm².

VOORDEEL

- Het verbrijzelen van de moer is mogelijk zonder schade aan de schroefdraadbout
- De Pullback Technology garandeert een gemakkelijke terugdraaiing van de beitel uit de gespleten moer.
- Dubbele explosieve kracht zorgt voor tijdsbesparing
- Ook geschikt voor gebruik in de pijpleidingbouw en andere sectoren

OPERATIE

- Moersplijter op de vastzittende moer plaatsen
- Spindel handmatig op druk trekken om te fixeren, totdat de splijtbeitel op de moer drukt
- Zeskant op de spindelkop in beweging brengen met een ratel of steeksleutel totdat de moer gespleten is
- Splijtbeitel uit de gespleten moer terugdraaien

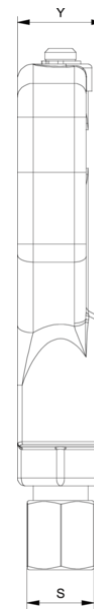
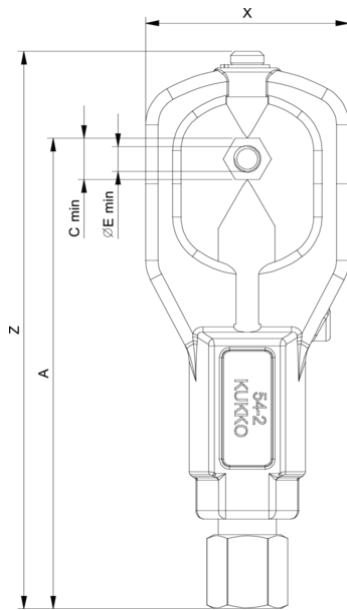
STAMGEGEVENS

GTIN	4021176170614
Land van herkomst	DE
Materiaal behuizing	Gereedschapsstaal
Serie	54
Nettogewicht [kg]	0,55 kg
Inhoud van de verpakking	1 deel
Wet verpakking	PAP 21
Wereldwijde verkoopcapaciteit gegeven	Ja (REACH, RoHS, POP, PROP65, TSCA)

ONDERDELEN

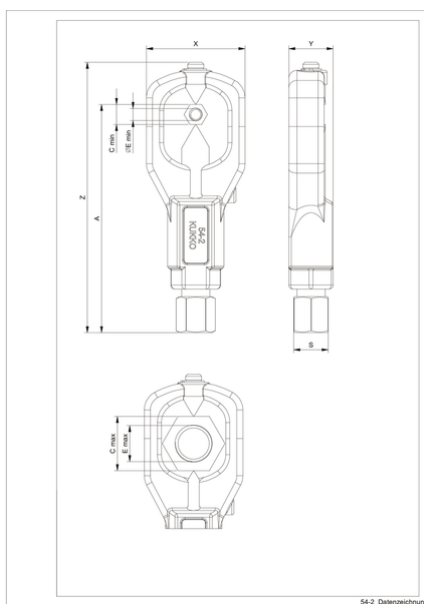
- 54-2-M_Splijtbeitel

Tweeledige, mechanische moerenspijter 10 mm - 27 mm



Afkorting	Attribuut	Wert
X	Totale breedte [mm]	49 mm
Y	Totale diepte [mm]	22 mm
S1	Breedte over vlakken [mm]	17 mm
Z	Totale lengte [mm]	130 mm
Cmin	Breedte over vlakken van de moer (min) [mm]	10 mm
Cmax	Breedte over vlakken van de moer (max) [mm]	27 mm
A	Lengte van spindelkop tot contactoppervlak [mm]	110 mm

Afkorting	Attribuut	Wert
X	Totale breedte [mm]	49 mm
Y	Totale diepte [mm]	22 mm
S1	Breedte over vlakken [mm]	17 mm
Z	Totale lengte [mm]	130 mm
Cmin	Breedte over vlakken van de moer (min) [mm]	10 mm
Cmax	Breedte over vlakken van de moer (max) [mm]	27 mm
A	Lengte van spindelkop tot contactoppervlak [mm]	110 mm



Afkorting	Attribuut	Wert
X	Totale breedte [mm]	49 mm
Y	Totale diepte [mm]	22 mm
S1	Breedte over vlakken [mm]	17 mm
Z	Totale lengte [mm]	130 mm
Cmin	Breedte over vlakken van de moer (min) [mm]	10 mm
Cmax	Breedte over vlakken van de moer (max) [mm]	27 mm

A	Lengte van spindelkop tot contactoppervlak [mm]	110 mm
---	---	--------