

# 201-S 2-armige lasagatrekker voor ventilatorwielen met in hoogte verstelbare trekhaken, tot 200 mm klemcapaciteit, 200 mm klemdiepte



## BESCHRIJVING

De 2-armige trekker met draaibare en in hoogte verstelbare trekhaken wordt ingezet voor het trekken van ventilatorwielen en schepsschroeven in alle gangbare maten voor Ambacht, werkplaats en Industrie. Dankzij de bijzonder slanke bouwvorm grijpen de trekhaken door de twee sleuven en pakken ze de flens van de ventilator. De draaibare trekhaken passen zich aan elke inbouwsituatie aan en zijn door de verstelbaarheid van de spandiepte universeel inzetbaar. Bovendien zijn de trekhaken 180° draaibaar en aan beide zijden toepasbaar, waardoor verschillende klauwafmetingen afhankelijk van de ruimte onder het te trekken deel beschikbaar zijn.

## TOEPASSINGSGEBIED

Voor het verwijderen van ventilatorwielen in alle gangbare maten voor ambacht, werkplaats en industrie.

## VOORDEEL

- Verstelbare trekhaken zur individuellen Anpassung der spandiepte dank mehrfachbohrung in den trekhaken
- draaibare trekhaken bieten veelzijdige instelmogelijkheden
- Aftrekhaken zijn omkeerbaar en aan beide zijden inzetbaar
- Afnemhaken met verschillende klauwformaten voor flexibel werk
- Veilige bevestiging van de spindel door de draaibare spindelpunt, zowel op gladde oppervlakken als bij centeringen (Switch Technology)
- Anti-slipinrichting aan de spindel voor veilig werken met sleutels
- Spindelauslauf zum Schutz des schroefdraads

## OPERATIE

- Trekhaken van buitenaf op het te trekken onderdeel plaatsen
- Klauwen onder het onderdeel zwaaien
- Spindel handmatig op druk trekken voor fixatie
- Zeskant aan de spindelkop met een ratel of ringsleutel in beweging zetten tot het onderdeel loskomt

## STAMGEGEVENS

GTIN	4021176026911
Land van herkomst	DE
Materiaal behuizing	Gereedschapsstaal
Serie	201-S
Nettogewicht [kg]	1,16 kg
Inhoud van de verpakking	1 deel
Wet verpakking	PAP 21
Wereldwijde verkoopcapaciteit gegeven	Ja (REACH, RoHS, POP, PROP65, TSCA)

## ONDERDELEN

- 201-1-T\_Bruggen
- 201-S-P\_2 trekhaken (paar)
- 614240\_Drukspindel
- 614250\_Mechanische Spindel

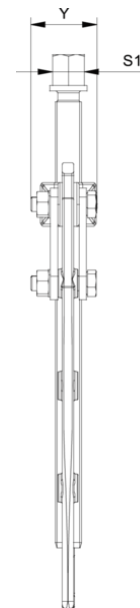
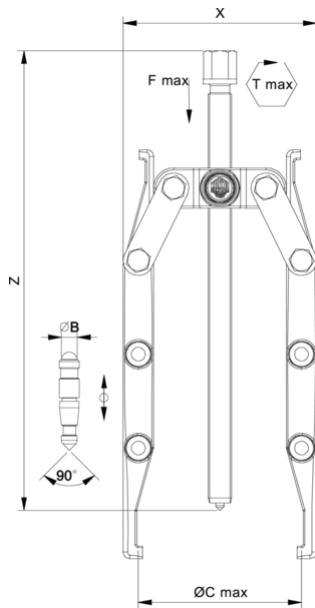
## APPLICATIE AFBEELDING



## DETAILAFBEELDING

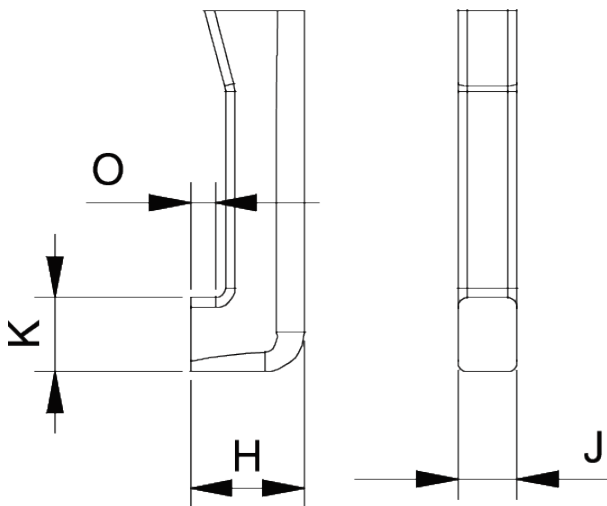


## 2-armige lasagatrekker voor ventilatorwielen met in hoogte verstelbare trekhaken, tot 200 mm klemcapaciteit, 200 mm klemdiepte



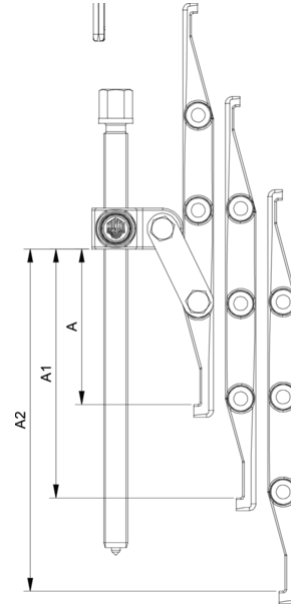
Afkorting	Attribuut	Wert
X	Totale breedte [mm]	210 mm
Y	Totale diepte [mm]	30 mm
Z	Totale hoogte [mm]	275 mm
A	Klemdiepte buiten aftrekken [mm]	200 mm
S1	Breedte over vlakken [mm]	17 mm
Cmin	Spanwijdte buiten aftrekken (min.) [mm]	11 mm
Cmax	Spanbreedte buiten aftrekken (max.) [mm]	200 mm
K	Dikte van de haakwortel aan de punt (klauwdikte K) [mm]	6 mm
J	Haakbasisbreedte (klauwbreedte J) [mm]	6 mm
O	Bruikbare haakbasisdiepte (bruikbare klauwdiepte O) [mm]	3,5 mm
H	Totale haakworteldiepte (totale klauwdiepte H) [mm]	8,5 mm
L	Totale klauwdikte (L+1mm) (klauwafstand tot basisoppervlak) [mm]	6 mm
Emin	Spanbreedte binnenverlenging (min.) [mm]	40 mm
Tmax	Max. koppel [Nm]	30 Nm
Fmax	Maximale trekkracht [t]	1.5 t
Fmax	Max. trekkracht [kN]	15 kN

Afkorting	Attribuut	Wert
X	Totale breedte [mm]	210 mm
Y	Totale diepte [mm]	30 mm
Z	Totale hoogte [mm]	275 mm
A	Klemdiepte buiten aftrekken [mm]	200 mm
S1	Breedte over vlakken [mm]	17 mm
Cmin	Spanwijdte buiten aftrekken (min.) [mm]	11 mm
Cmax	Spanbreedte buiten aftrekken (max.) [mm]	200 mm
K	Dikte van de haakwortel aan de punt (klauwdikte K) [mm]	6 mm
J	Haakbasisbreedte (klauwbreedte J) [mm]	6 mm
O	Bruikbare haakbasisdiepte (bruikbare klauwdiepte O) [mm]	3,5 mm
H	Totale haakworteldiepte (totale klauwdiepte H) [mm]	8,5 mm
L	Totale klauwdikte (L+1mm) (klauwafstand tot basisoppervlak) [mm]	6 mm
Emin	Spanbreedte binnenverlenging (min.) [mm]	40 mm
Tmax	Max. koppel [Nm]	30 Nm
Fmax	Maximale trekkracht [t]	1.5 t
Fmax	Max. trekkracht [kN]	15 kN

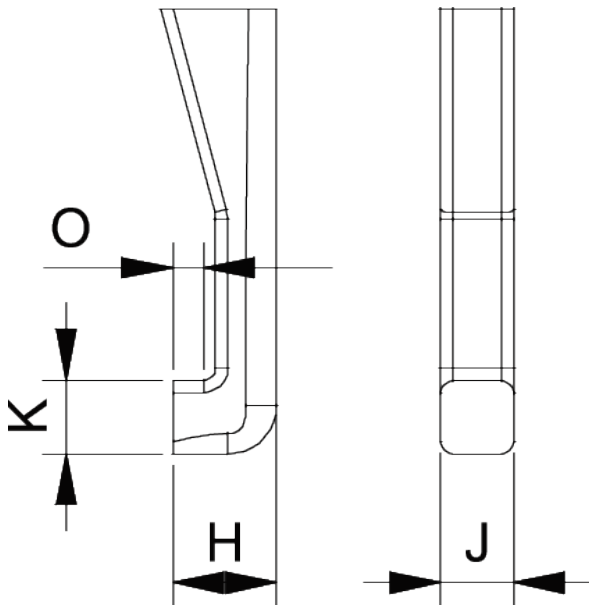


Afkorting	Attribuut	Wert
X	Totale breedte [mm]	210 mm

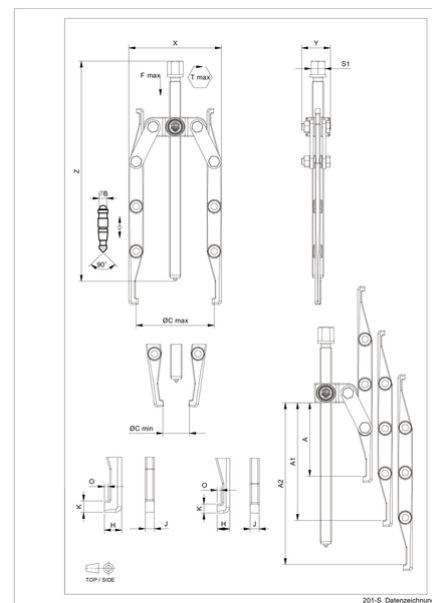
Y	Totale diepte [mm]	30 mm
Z	Totale hoogte [mm]	275 mm
A	Klemdiepte buiten aftrekken [mm]	200 mm
S1	Breedte over vlakken [mm]	17 mm
Cmin	Spanwijdte buiten aftrekken (min.) [mm]	11 mm
Cmax	Spanbreedte buiten aftrekken (max.) [mm]	200 mm
K	Dikte van de haakwortel aan de punt (klauwdikte K) [mm]	6 mm
J	Haakbasisbreedte (klauwbreedte J) [mm]	6 mm
O	Bruikbare haakbasisdiepte (bruikbare klauwdiepte O) [mm]	3,5 mm
H	Totale haakworteldiepte (totale klauwdiepte H) [mm]	8,5 mm
L	Totale klauwdikte (L+1mm) (klauwafstand tot basisoppervlak) [mm]	6 mm
Emin	Spanbreedte binnenvlenging (min.) [mm]	40 mm
Tmax	Max. koppel [Nm]	30 Nm
Fmax	Maximale trekkracht [t]	1.5 t
Fmax	Max. trekkracht [kN]	15 kN



Afkorting	Attribuut	Wert
X	Totale breedte [mm]	210 mm
Y	Totale diepte [mm]	30 mm
Z	Totale hoogte [mm]	275 mm
A	Klemdiepte buiten aftrekken [mm]	200 mm
S1	Breedte over vlakken [mm]	17 mm
Cmin	Spanwijdte buiten aftrekken (min.) [mm]	11 mm
Cmax	Spanbreedte buiten aftrekken (max.) [mm]	200 mm
K	Dikte van de haakwortel aan de punt (klauwdikte K) [mm]	6 mm
J	Haakbasisbreedte (klauwbreedte J) [mm]	6 mm
O	Bruikbare haakbasisdiepte (bruikbare klauwdiepte O) [mm]	3,5 mm
H	Totale haakworteldiepte (totale klauwdiepte H) [mm]	8,5 mm
L	Totale klauwdikte (L+1mm) (klauwafstand tot basisoppervlak) [mm]	6 mm
Emin	Spanbreedte binnenvlenging (min.) [mm]	40 mm
Tmax	Max. koppel [Nm]	30 Nm
Fmax	Maximale trekkracht [t]	1.5 t
Fmax	Max. trekkracht [kN]	15 kN



Afkorting	Attribuut	Wert
X	Totale breedte [mm]	210 mm
Y	Totale diepte [mm]	30 mm
Z	Totale hoogte [mm]	275 mm
A	Klemdiepte buiten aftrekken [mm]	200 mm
S1	Breedte over vlakken [mm]	17 mm
Cmin	Spanwijdte buiten aftrekken (min.) [mm]	11 mm
Cmax	Spanbreedte buiten aftrekken (max.) [mm]	200 mm
K	Dikte van de haakwortel aan de punt (klauwdikte K) [mm]	6 mm
J	Haakbasisbreedte (klauwbreedte J) [mm]	6 mm
O	Bruikbare haakbasisdiepte (bruikbare klauwdiepte O) [mm]	3,5 mm
H	Totale haakworteldiepte (totale klauwdiepte H) [mm]	8,5 mm
L	Totale klauwdikte (L+1mm) (klauwafstand tot basisoppervlak) [mm]	6 mm
Emin	Spanbreedte binnenvlenging (min.) [mm]	40 mm
Tmax	Max. koppel [Nm]	30 Nm
Fmax	Maximale trekkracht [t]	1.5 t



Afkorting	Attribuut	Wert
X	Totale breedte [mm]	210 mm
Y	Totale diepte [mm]	30 mm
Z	Totale hoogte [mm]	275 mm
A	Klemdiepte buiten aftrekken [mm]	200 mm
S1	Breedte over vlakken [mm]	17 mm
Cmin	Spanwijdte buiten aftrekken (min.) [mm]	11 mm
Cmax	Spanbreedte buiten aftrekken (max.) [mm]	200 mm
K	Dikte van de haakwortel aan de punt (klauwdikte K) [mm]	6 mm
J	Haakbasisbreedte (klauwbreedte J) [mm]	6 mm
O	Bruikbare haakbasisdiepte (bruikbare klauwdiepte O) [mm]	3,5 mm
H	Totale haakworteldiepte (totale klauwdiepte H) [mm]	8,5 mm
L	Totale klauwdikte (L+1mm) (klauwafstand tot basisoppervlak) [mm]	6 mm
Emin	Spanbreedte binnenvlenging (min.) [mm]	40 mm
Tmax	Max. koppel [Nm]	30 Nm
Fmax	Maximale trekkracht [t]	1.5 t

Fmax	Max. trekkracht [kN]	15 kN
------	----------------------	-------

Fmax	Max. trekkracht [kN]	15 kN
------	----------------------	-------