

853/4 ACR® SL Bits Phillips bit met kunststof ommanteling, gemagnetiseerd, PH 2

x 200 mm

Bits voor Phillips-schroeven



GTIN:	4013288163196	Afmetingen:	200x7x7 mm
Onderdeelnr.:	05203914001	Gewicht:	35 g
Artikelnummer:	853/4 ACR® SL	Land van herkomst:	CZ
		Goederencode (HS-code):	82079030

- Voor kruiskop Phillips
- ACR (Anti Cam-Out Ribs) tegen uitglijden uit de schroefkop
- Permanent magnetisch om ervoor te zorgen dat schroeven veilig op de bitpunt blijven zitten
- Met kunststof ommanteling, om beschadiging van onderdelen tijdens schroefwerkzaamheden te voorkomen
- 1/4" zeskant-aandrijving (Wera aansluiting serie 4)

Hoogwaardige bits met ruwe ribbels (Anti Cam-Out Ribs, ACR) ter voorkoming van wegglijden uit de schroef, permanent magnetisch om ervoor te zorgen dat schroeven veilig op de bitpunt blijven zitten; met kunststof ommanteling, om beschadiging van onderdelen tijdens schroefwerkzaamheden te voorkomen, extreem hard, voor universeel gebruik. 1/4" zeskant, passend in houders conform DIN ISO 1173-F 6,3.

Weblink

https://products.wera.de/nl/bits_holders_adaptors_and_sets_the_range_of_bits_bits_for_phillips_screws_853_4_acr_sl.html

Wera - 853/4 ACR® SL
05203914001 - 4013288163196

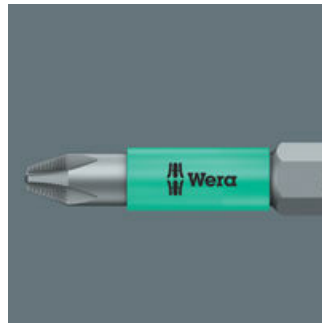
Wera Werkzeuge GmbH
Korzter Straße 21-25
D-42349 Wuppertal
Tel: +49 (0)2 02 / 40 45-0
E-Mail: info@wera.de

ACR®-bits



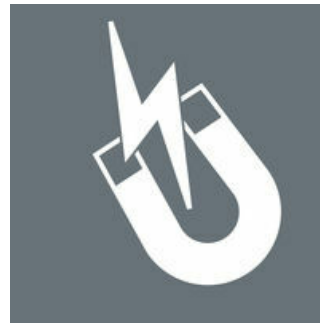
ACR® staat voor Anti-Cam-out Ribs. ACR® -bits hebben ribben aan het aandrijfprofiel, die het uitglijden uit de schroef voorkomen.

Kunststof ommanteling







Met kunststof ommanteling, om beschadiging van onderdelen tijdens schroefwerkzaamheden te voorkomen

Magnetisch



Permanent magnetisch om ervoor te zorgen dat schroeven veilig op de bitpunt blijven zitten.

Andere varianten in deze productreeks:

				
		mm	inch	mm
05323780001	PH 2	50	2"	5,2
05323781001	PH 2	90	3 1/2"	5,2
05203913001	PH 2	150	6"	5,2
05203914001	PH 2	200	8"	5,2

Weblink

https://products.wera.de/nl/bits_holders_adaptors_and_sets_the_range_of_bits_bits_for_phillips_screws_853_4_acr_sl.html

Wera - 853/4 ACR® SL
 05203914001 - 4013288163196

Wera Werkzeuge GmbH
 Korzter Straße 21-25
 D-42349 Wuppertal
 Tel: +49 (0)2 02 / 40 45-0
 E-Mail: info@wera.de