

# 11-3-B Extra krachtige, universele trekker, 3-armig, met Vethydraulische spindel, tot 650 mm klembereik, 300 mm spandiepte



APPLICATIE AFBEELDING



DETAILAFBEELDING



## BESCHRIJVING

De extra krachtige, 3-armige universele trekkers met Vethydraulische spindel worden ingezet voor het trekken van zware, bijzonder vastzittende lagers, tandwielen en schijven in alle gangbare afmetingen voor Ambacht, werkplaats en Industrie. De Vethydraulische spindel bereikt een gemiddelde trekkracht van maximaal 20 t. Hiermee kan elk onderdeel worden losgemaakt dat op een as zit en van buitenaf vrij toegankelijk is. Uitergest met robuuste standaard trekhaken zorgt de massieve constructie van serie 11-B zowel bij het Uitwendigtrekken als bij het Binnen trekken voor een krachtige, schadevrije Demontage. De 3-armige uitvoering garandeert een gelijkmatige lastverdeling en daarmee een bijzonder veilige grip op het te trekken onderdeel.

## TOEPASSINGSGEBIED

Voor het trekken van zware, bijzonder vast zittende lagers, tandwielen en schijven in alle gangbare maten voor ambacht, werkplaats en industrie.

## VOORDEEL

- De schroefaansluiting maakt het gemakkelijk om de trekhaken los te maken en bijzonder stevig vast te draaien met een zeskant sleutel.
- Hydraulische spindel garandeert een licht en gecontroleerd trekken van bijzonder vastzittende onderdelen met weinig inspanning
- 3-Armigheid zorgt für eine gleichmäßige Kraftverteilung und ermöglicht größere Abziehkkräfte
- Toepassing ook bij excentrische onderdelen door vrij beweegbare, op de traverse glijdende trekhaken
- Variabele aanpassing aan elke klembereik tussen 155 mm – 650 mm
- Veilige plaatsing van de spindel door de draaiende spindelpunt zowel op gladde oppervlakken als bij centreringen (Switch Technology)
- Optioneel om te bouwen van een buitentrekker naar een binnentrekker door de trekhaken om te draaien
- Anti-sliprichting op de spindelkop voor veilig werken met schroef sleutel
- Spindel auslauf zum Schutz des schroefdraad

## OPERATIE

- Trekhaken van buitenaf op het te trekken onderdeel plaatsen
- Haken onder het onderdeel schuiven
- Schroef sleutel gebruiken om de haken vast te zetten
- T-greep gebruiken om hydraulische spindel te bedienen
- Hydraulische spindel aandraaien totdat het onderdeel loskomt

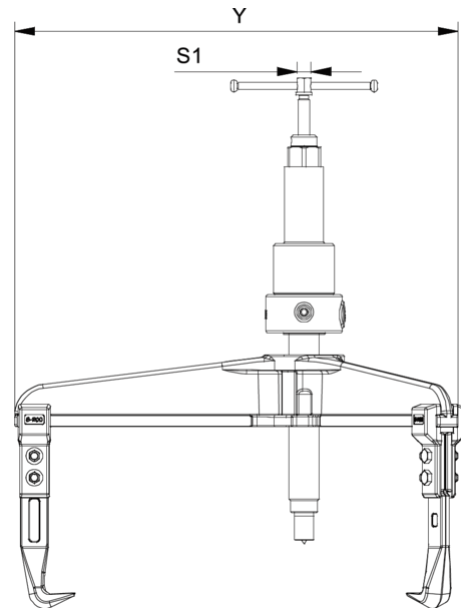
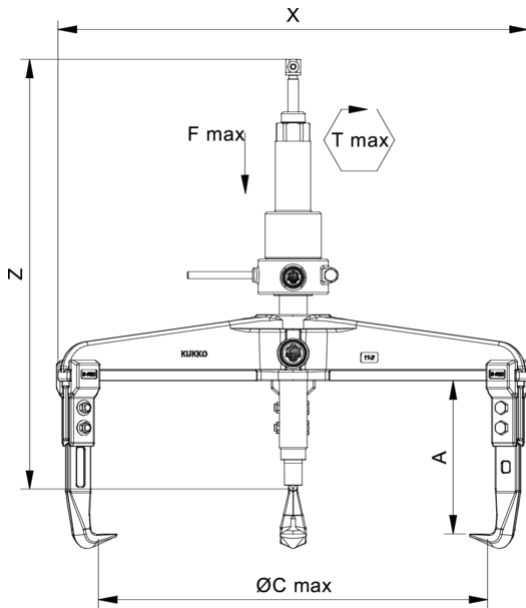
## STAMGEGEVENS

GTIN	4021176706073
Land van herkomst	DE
Materiaal behuizing	Gereedschapsstaal
Serie	11-B
Nettogewicht [kg]	32,54 kg
Inhoud van de verpakking	1 deel
Wet verpakking	PAP 21
Wereldwijde verkoopcapaciteit gegeven	Ja (REACH, RoHS, POP, PROP65, TSCA)

## ONDERDELEN

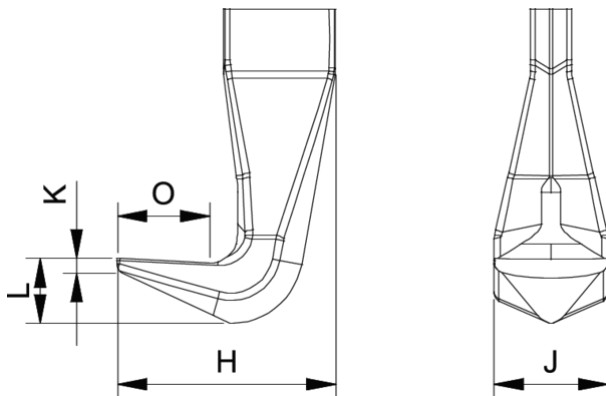
- 11-1-20\_Einsatzlijmklemmen
- 11-650\_3-armige brug
- 3-300-S\_Standaard trekhaken (set)
- 8-2-K\_Lange hydraulische spindel

# Extra krachtige, universele trekker, 3-armig, met Vethydraulische spindel, tot 650 mm klembereik, 300 mm spandiepte



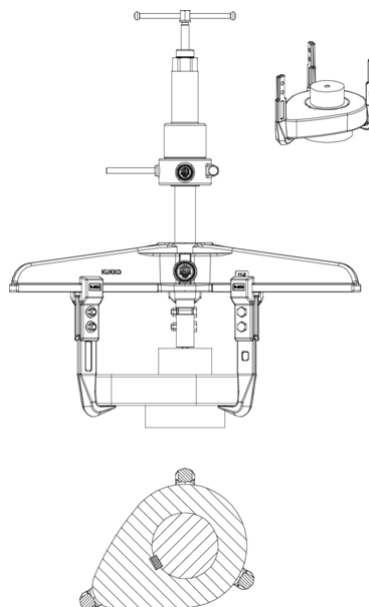
Afkorting	Attribuut	Wert
X	Totale breedte [mm]	720 mm
Y	Totale diepte [mm]	720 mm
Z	Totale hoogte [mm]	610 mm
A	Klemdiepte buiten aftrekken [mm]	300 mm
S1	Breedte over vlakken [mm]	17 mm
Cmin	Spanwijdte buiten aftrekken (min.) [mm]	155 mm
Cmax	Spanbreedte buiten aftrekken (max.) [mm]	650 mm
K	Dikte van de haakwortel aan de punt (klauwdikte K) [mm]	4 mm
J	Haakbasisbreedte (klauwbreedte J) [mm]	35 mm
O	Bruikbare haakbasisdiepte (bruikbare klauwdiepte O) [mm]	32,5 mm
H	Totale haakworteldiepte (totale klauwdiepte H) [mm]	67 mm
L	Totale klauwdikte (L+1mm) (klauwafstand tot basisoppervlak) [mm]	20 mm
Emin	Spanbreedte binnenvlenging (min.) [mm]	290 mm
Emax	Spanbreedte binnenste verlenging (max.) [mm]	740 mm
Tmax	Max. koppel [Nm]	30 Nm
Fmax	Maximale trekkracht [t]	20 t
Fmax	Max. trekkracht [kN]	200 kN

Afkorting	Attribuut	Wert
X	Totale breedte [mm]	720 mm
Y	Totale diepte [mm]	720 mm
Z	Totale hoogte [mm]	610 mm
A	Klemdiepte buiten aftrekken [mm]	300 mm
S1	Breedte over vlakken [mm]	17 mm
Cmin	Spanwijdte buiten aftrekken (min.) [mm]	155 mm
Cmax	Spanbreedte buiten aftrekken (max.) [mm]	650 mm
K	Dikte van de haakwortel aan de punt (klauwdikte K) [mm]	4 mm
J	Haakbasisbreedte (klauwbreedte J) [mm]	35 mm
O	Bruikbare haakbasisdiepte (bruikbare klauwdiepte O) [mm]	32,5 mm
H	Totale haakworteldiepte (totale klauwdiepte H) [mm]	67 mm
L	Totale klauwdikte (L+1mm) (klauwafstand tot basisoppervlak) [mm]	20 mm
Emin	Spanbreedte binnenvlenging (min.) [mm]	290 mm
Emax	Spanbreedte binnenste verlenging (max.) [mm]	740 mm
Tmax	Max. koppel [Nm]	30 Nm
Fmax	Maximale trekkracht [t]	20 t
Fmax	Max. trekkracht [kN]	200 kN



Afkorting	Attribuut	Wert
X	Totale breedte [mm]	720 mm
Y	Totale diepte [mm]	720 mm
Z	Totale hoogte [mm]	610 mm
A	Klemdiepte buiten aftrekken [mm]	300 mm
S1	Breedte over vlakken [mm]	17 mm

Cmin	Spanwijdte buiten aftrekken (min.) [mm]	155 mm
Cmax	Spanbreedte buiten aftrekken (max.) [mm]	650 mm
K	Dikte van de haakwortel aan de punt (klauwdikte K) [mm]	4 mm
J	Haakbasisbreedte (klauwbreedte J) [mm]	35 mm
O	Bruikbare haakbasisdiepte (bruikbare klauwdiepte O) [mm]	32,5 mm
H	Totale haakworteldiepte (totale klauwdiepte H) [mm]	67 mm
L	Totale klauwdikte (L+1mm) (klauwafstand tot basisoppervlak) [mm]	20 mm
Emin	Spanbreedte binnenverlenging (min.) [mm]	290 mm
Emax	Spanbreedte binnenste verlenging (max.) [mm]	740 mm
Tmax	Max. koppel [Nm]	30 Nm
Fmax	Maximale trekkracht [t]	20 t
Fmax	Max. trekkracht [kN]	200 kN



Afkorting	Attribuut	Wert
X	Totale breedte [mm]	720 mm
Y	Totale diepte [mm]	720 mm
Z	Totale hoogte [mm]	610 mm
A	Klemdiepte buiten aftrekken [mm]	300 mm
S1	Breedte over vlakken [mm]	17 mm
Cmin	Spanwijdte buiten aftrekken (min.) [mm]	155 mm
Cmax	Spanbreedte buiten aftrekken (max.) [mm]	650 mm
K	Dikte van de haakwortel aan de punt (klauwdikte K) [mm]	4 mm
J	Haakbasisbreedte (klauwbreedte J) [mm]	35 mm
O	Bruikbare haakbasisdiepte (bruikbare klauwdiepte O) [mm]	32,5 mm
H	Totale haakworteldiepte (totale klauwdiepte H) [mm]	67 mm
L	Totale klauwdikte (L+1mm) (klauwafstand tot basisoppervlak) [mm]	20 mm
Emin	Spanbreedte binnenverlenging (min.) [mm]	290 mm
Emax	Spanbreedte binnenste verlenging (max.) [mm]	740 mm
Tmax	Max. koppel [Nm]	30 Nm
Fmax	Maximale trekkracht [t]	20 t
Fmax	Max. trekkracht [kN]	200 kN