

# BASETECH AIR

## 3480PNR260P65 yellow

EAN 4031582437997

Roulette pivotante, Fixation à platine. Corps de roue polypropylène, Bandage: mousse de polyuréthane injecté, roulement rouleaux

# TENTE

BETTER MOBILITY. BETTER LIFE.

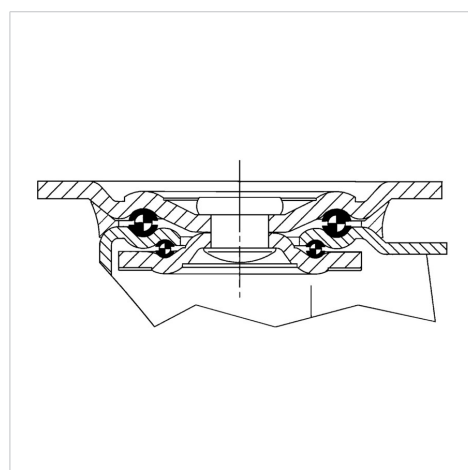


Picture may differ from original product

### Fiche technique

Diamètre de roue	260 mm
Largeur de bandage	85 mm
Dimension de platine	200 x 160 mm
Distance entre axe	160 x 120 mm
Diamètre des trous	14 mm
Déport	90 mm
Diamètre d'encombrement	440 mm
Hauteur	310 mm
Poids	5 kg
Rayon d'encombrement	220 mm
Capacité de charge dynamique	100 kg
Capacité de charge statique	200 kg

### Structure & Mounting



### Propriétés

Résistance au roulement	● ○ ○ ○ ○
Bruit du mouvement	● ● ● ○ ○
Usure	● ● ● ○ ○
Résistance à l'oxydation	● ● ● ○ ○