

# 51305 Enkelzijdig werkend kogeltaatslager



## Enkelzijdig werkend kogeltaatslager

Eenzijdig werkende cilindertaaatlagers kunnen axiale belastingen in een richting opnemen. Ze mogen niet aan radiale belastingen worden onderworpen. Door dat hun componenten losgenomen kunnen worden gaan montage/demontage en onderhoudsinspecties gemakkelijker. Veel van de componenten zijn uit te wisselen. De asringen hebben een geslepen boring die een perspassing mogelijk maakt.

- Deelbaar ontwerp vergemakkelijkt montage/demontage en onderhoudsinspecties
- Uitwisselbare componenten
- Geslepen boring van asringen maakt een perspassing mogelijk

## Overview

### Afmetingen

Boring	25 mm
Buitendiameter	52 mm
Dikte	18 mm

### Prestaties

Dynamisch draaggetal	34.5 kN
Statisch draaggetal	60 kN
Referentietoerental	4 500 r/min
Grenstoerental	6 300 r/min

### Eigenschappen

Axiale belasting	Enkelzijdig werkend
Aantal rijen	1
Kooi	Plaatmetaal
Huisringen, type	Vlak
Tolerantieklasse	Normaal
Materiaal, lager	Lagerstaal
Coating	Zonder

## Technische specificatie

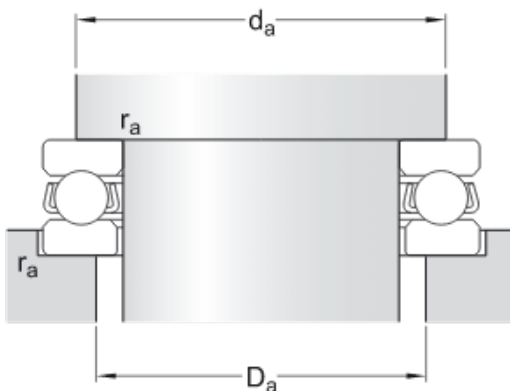


### Afmetingen

d	25 mm	Boring
D	52 mm	Buitendiameter
H	18 mm	Hoogte
$d_1$	$\approx 52$ mm	Buitendiameter asring
$D_1$	$\approx 27$ mm	Binnendiameter huisring
$r_{1,2}$	min. 1 mm	Afmeting afschuining ring

### Inbouwmaten

$d_a$	min. 41 mm	Diameter asborst
$D_a$	max. 36 mm	Diameter huisschouder
$r_a$	max. 1 mm	Afrondingsstraal



## Berekeningsgegevens

Dynamisch draaggetal	C	34.5 kN
Statisch draaggetal	$C_0$	60 kN
Vermoeiingsbelastinggrens	$P_u$	2.24 kN
Referentietoerental		4 500 r/min
Grenstoerental		6 300 r/min
Minimale belastingfactor	A	0.018

## Gewicht

Gewicht lager (inclusief zittingring waar van toepassing)

0.17 kg

# Voorwaarden en condities

Door het bezoeken en gebruiken van deze website / app in eigendom van en gepubliceerd door AB SKF (publ.) (556007-3495 · Göteborg) ("SKF") gaat u akkoord met de volgende voorwaarden:

## Garantiedisclaimer en beperking van aansprakelijkheid

Er is veel zorg besteed aan de juistheid van de informatie op deze website/app. SKF biedt deze informatie aan "ALS IS" en WIJST HIERBIJ ALLE GARANTIES AF, ZOWEL EXPLICIET ALS IMPLICIET, INCLUSIEF, MAAR NIET BEPERKT TOT, IMPLICIETE GARANTIES VOOR VERKOOPBAARHEID EN GESCHIKTHEID VOOR EEN BEPAALD DOEL. U erkent dat u deze website op eigen risico gebruikt, dat u de volledige verantwoordelijkheid voor alle kosten die samenhangen met het gebruik van deze website/app draagt, en dat SKF niet aansprakelijk is voor enige directe, incidentele, gevolg- of indirecte schade, van welke vorm dan ook, die voortvloeit uit uw toegang tot, of het gebruik van de informatie of software beschikbaar gesteld op deze website/app. Alle garanties en verklaringen in deze website/app met betrekking tot SKF-producten of -diensten die u koopt of waar u gebruik van maakt, zullen worden onderworpen aan de voorwaarden die in het contract voor een dergelijk product of dienst werden overeengekomen. Verder, wanneer op onze website/app naar niet-SKF-websites wordt verwezen of wanneer een hyperlink verschijnt, geeft SKF geen garanties met betrekking tot de juistheid of betrouwbaarheid van de informatie op deze websites/apps en aanvaardt het geen aansprakelijkheid voor materiaal dat is gemaakt of gepubliceerd door derden op deze websites/apps. Bovendien garandeert SKF niet dat deze website/app of andere gelinkte websites/apps vrij zijn van virussen of andere schadelijke elementen.

## Diensten van derden

Wanneer u YouTube content bekijkt via de SKF website(s) (d.w.z. met behulp van YouTube API Services), gaat u ermee akkoord gebonden te zijn aan de Servicevoorwaarden van YouTube.

## Auteursrecht

Auteursrecht op deze website/app en auteursrecht op de informatie en de software die beschikbaar is op deze website/app berust bij SKF of haar licentiegevers. Alle rechten voorbehouden. De licentiegever die SKF het recht heeft verleend om materiaal onder licentie te gebruiken zal steeds vermeld worden. De informatie en software die ter beschikking worden gesteld op deze website/app, mogen niet worden gereproduceerd, gedupliceerd, gekopieerd, overgedragen, gedistribueerd, opgeslagen, bewerkt, gedownload of anderszins worden geëxploiteerd voor commerciële doeleinden zonder de voorafgaande schriftelijke toestemming van SKF. Deze kan echter gereproduceerd, opgeslagen en gedownload worden voor particulier gebruik, zonder voorafgaande schriftelijke toestemming van SKF. In geen geval mag deze informatie of software worden verstrekt aan derden.

Deze website/app bevat bepaalde afbeeldingen die vallen onder de licentie van Shutterstock, Inc.

## Handelsmerken en octrooien

Alle handelsmerken, merknamen, en bedrijfslogo's weergegeven op de website/app zijn eigendom van SKF of haar licentiegevers, en mogen niet worden gebruikt, op welke wijze dan ook, zonder voorafgaande schriftelijke toestemming van SKF. Alle handelsmerken onder licentie die gepubliceerd zijn op deze website/app vermelden de licentiegever die SKF het recht heeft verleend om het handelsmerk te gebruiken. De toegang tot deze website/app kent de gebruiker geen enkele licentie onder geen enkel patent toe dat eigendom is van, of onder licentie is bij, SKF.

## Aanpassingen

SKF behoudt zich het recht voor om te allen tijde wijzigingen of aanvullingen op deze website/app aan te brengen.