

AGILA

2477PJP125P50

EAN 4031582050479

Zwenkwiel met dubbele rem, vork van geperst staal, verzinkt, dubbele kogeldraaikrans in de zwenkkop, wielas geschroefd, plaatbevestiging. Wielkern van polypropyleen met grijze niet-strepende TENTEprene thermoplastische rubberband, wielnaaf op precisiekogellager, met afdekkappen , ,



BETTER MOBILITY. BETTER LIFE.

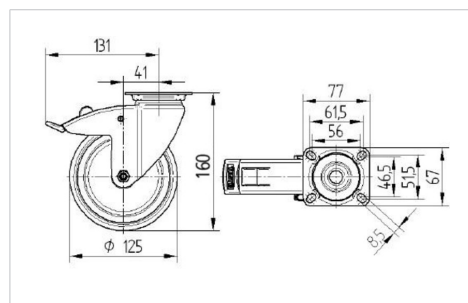


Foto kan afwijken van het originele product

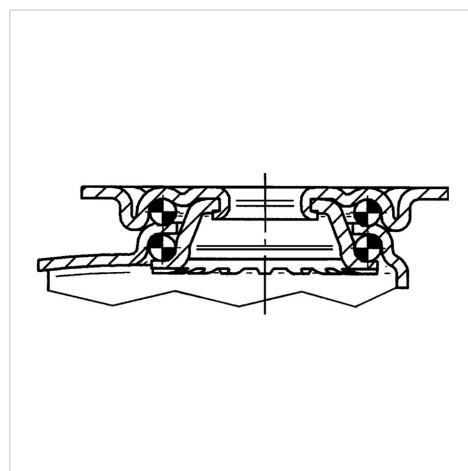
Technische data

Wieldiameter	125 mm
Bandbreedte	32 mm
Plaatafmeting	77 x 67 mm
Boutgatafstand	61,5/56 x 51,5/46,5 mm
Bevestigingsgat	8,5 mm
Uitlading	41 mm
Uitzwenking - Ø	262 mm
Bouwhoogte	160 mm
Temperatuur	- 20 / + 60 °C
Standaard	EN 12530
Eigen gewicht	0.914 kg
Zwenkradius	131 mm
Hardheid van de band	Shore A 87
Dyn. draagvermogen	100 kg
Statisch draagvermogen	200 kg

Afmetingen



Structuur en montage



Kenmerken

Rolweerstand	● ● ● ○ ○
Verplaatsingsgeluid	● ● ● ○ ○
Strepen	● ● ● ○ ○
Roest bescherming	● ● ● ○ ○

AGILA

2477PJP125P50

EAN 4031582050479



BETTER MOBILITY. BETTER LIFE.

Structuur en montage

