

# DELTA

## 3642TOP125P63

EAN 4031582337815

Roulette pivotante à blocage total antérieur, Chape en acier embouti, zinguée bleu, pivot sur roulement à billes de précision étanche. Axe de roue boulonné., Fixation à platine. Corps de roue polyamide, forte charge, roulements à billes de précision

**TENTE**

BETTER MOBILITY. BETTER LIFE.



Picture may differ from original product

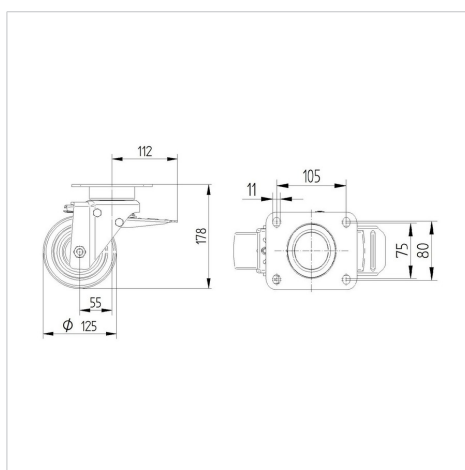
### Fiche technique

Diamètre de roue	125 mm
Largeur de bandage	50 mm
Dimension de platine	137 x 105 mm
Distance entre axe	105 x 80/75 mm
Diamètre des trous	11 mm
Déport	55 mm
Diamètre d'encombrement	235 mm
Hauteur	178 mm
Résistance à la température	- 40 / + 80 °C
Norme	EN 12532
Poids	3.272 kg
Dureté du bandage	Shore D 75
Capacité de charge dynamique	600 kg
Capacité de charge statique	1200 kg

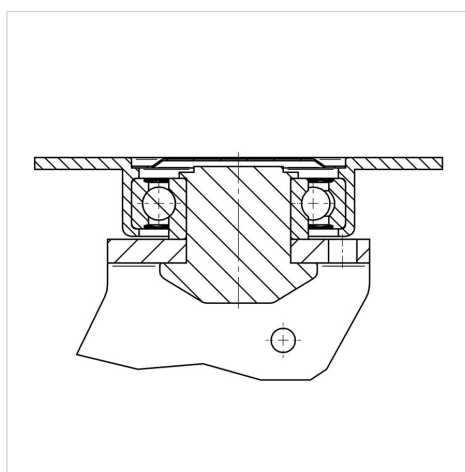
### Propriétés

Résistance au roulement	● ● ● ● ●
Bruit du mouvement	● ● ● ○ ○
Usure	● ● ● ● ●
Résistance à l'oxydation	● ● ● ○ ○

### Dimensions



### Structure & Mounting



# DELTA

3642TOP125P63

EAN 4031582337815



BETTER MOBILITY. BETTER LIFE.

## Structure & Mounting

