

NCF 2926 CV



Roulement à rouleaux cylindriques jointifs à une rangée, type NCF

Les roulements à rouleaux cylindriques jointifs à une rangée sont conçus pour supporter des charges radiales très élevées, à des vitesses modérées. Les roulements, sans cage, intègrent un nombre maximal de rouleaux. Équipés de deux épaulements sur la bague intérieure et d'un épaulement sur la bague extérieure, les roulements de type NCF peuvent supporter un déplacement axial dans un sens. Sur la bague extérieure, un segment d'arrêt maintient le roulement. Le segment d'arrêt ne doit pas être chargé axialement pendant le fonctionnement.

- Capacité de charge radiale très élevée
- Rigidité radiale élevée
- Longue durée de service
- Supportent l'arbre axialement dans un sens

Overview

Dimensions

Diamètre d'alésage	130 mm
Diamètre extérieur	180 mm
Largeur	30 mm

Performance

Charge dynamique de base	205 kN
Charge statique de base	360 kN
Vitesse de référence	1 600 r/min
Vitesse limite	2 000 r/min

Propriétés

Pièce du roulement	Roulement complet
Capacité de déplacement axial	Dans un sens
Nombre de lignes	1
Fixation, bague extérieure	Aucun
Type d'alésage	Cylindrique
Cage	Sans
Conception	Non séparable
Nombre d'épaulements, bague extérieure	1
Nombre d'épaulements, bague intérieure	2
Épaulement libre	Aucun
Jeu radial interne	CN
Revêtement	Sans

Étanchéité	Sans
Lubrifiant	Aucun
Fonction de relubrification	Sans

Spécifications techniques

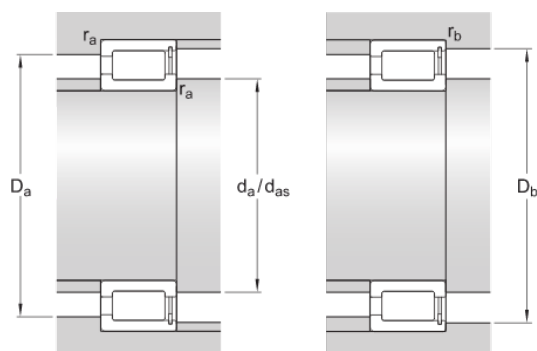


Dimensions

d	130 mm	Bore diameter
D	180 mm	Outside diameter
B	30 mm	Width
d_1	≈ 147 mm	Shoulder diameter inner ring
D_1	≈ 161 mm	Shoulder diameter outer ring
E	167.1 mm	Raceway diameter outer ring
s	max. 2 mm	Permissible axial displacement from the normal position of one bearing ring relative to the other
$r_{1,2}$	min. 1.5 mm	Chamfer dimension
$r_{3,4}$	min. 1.1 mm	Chamfer dimension

Abutment dimensions

d_a	min. 138 mm	Abutment diameter shaft
$d_{a\epsilon}$	144 mm	Abutment diameter shaft
D_a	max. 172 mm	Abutment diameter housing
D_b	max. 173 mm	Abutment diameter housing
r_a	max. 1.5 mm	Fillet radius
r_b	max. 1 mm	Fillet radius



Calculation data

Basic dynamic load rating	C	205 kN
Basic static load rating	C_0	360 kN
Fatigue load limit	P_u	40.5 kN
Reference speed		1 600 r/min
Limiting speed		2 000 r/min
Calculation factor	k_r	0.2
Limiting value	e	0.3
Calculation factor	Y	0.4

Mass

Mass bearing		2.33 kg
--------------	--	---------

Conditions générales

En accédant et en utilisant le site Web et/ou l'application qui appartient et est publié par AB SKF (publ.) (556007-3495 -Göteborg) (« SKF »), vous adhérez sans réserve aux conditions générales suivantes :

Exclusion de garantie et limitation de la responsabilité

Bien que le plus grand soin ait été apporté afin de garantir l'exactitude des informations contenues sur ce site Web et/ou cette application, SKF fournit ces informations « EN L'ÉTAT » et NE DONNE AUCUNE GARANTIE EXPRESSE OU IMPLICITE, NOTAMMENT L'ADÉQUATION À UN USAGE SPÉCIFIQUE NI DU CARACTÈRE COMMERCIALISABLE EN L'ÉTAT. Vous reconnaissez utiliser ce site Web et/ou cette application à vos seuls risques, assumez l'entière responsabilité de tous les frais associés à l'utilisation de ce site Web et/ou cette application, et acceptez que SKF ne peut en aucun cas être tenu pour responsable d'un quelconque dommage direct, indirect ou consécutif découlant de votre accès, consultation ou utilisation des informations ou logiciels disponibles sur ce site Web et/ou cette application. Toutes les garanties et déclarations, sur ce site Web et/ou cette application, concernant les produits ou services SKF achetés ou utilisés par vous sont soumises aux conditions générales définies dans le contrat de ces produits ou services. En outre, SKF n'offre aucune garantie quant à l'exactitude et à la fiabilité des informations contenues dans les sites externes et/ou les applications auxquels il est fait référence ou pour lesquels un lien apparaît sur notre site et/ou application, et ne pourrait être tenu responsable quant au contenu créé ou publié par des tiers. Par ailleurs, SKF ne garantit pas que ce site Web et/ou cette application ou les autres sites Web et/ou applications qui y sont liés soient exempts de virus ou d'autres éléments dangereux.

Services tiers

Lors de la visualisation de contenu YouTube via le(s) site(s) Web SKF (c'est-à-dire à l'aide des services API de YouTube), vous acceptez d'être lié par les Conditions générales de YouTube.

Droits d'auteur

Les droits d'auteur et droits de propriété afférents à ce site Web et/ou cette application, ainsi qu'aux informations et logiciels disponibles sur ce site et/ou application restent la propriété de SKF ou de ses concédants de licence. Tous les droits sont réservés. Tous les documents concédés sous licence mentionneront le concédant de licence ayant accordé à SKF le droit d'utiliser les documents. Les informations et logiciels disponibles sur ce site Web et/ou cette application ne peuvent être reproduits, dupliqués, copiés, transférés, distribués, enregistrés, modifiés, téléchargés ou exploités par quelque moyen que ce soit aux fins d'une utilisation commerciale sans l'accord préalable écrit de SKF. Toutefois, le contenu peut être reproduit, enregistré et téléchargé à des fins strictement personnelles sans l'accord préalable écrit de SKF. Ces informations ou logiciels ne peuvent en aucun cas être cédés à des tiers.

Ce site Internet/cette application contient certaines photos utilisées sous licence de Shutterstock, Inc.

Marques de commerce et brevets

Tous les noms commerciaux, marques, logos et sigles apparaissant sur le site Web et/ou l'application sont la propriété de SKF ou de ses concédants de licence, et ne peuvent en aucun cas être utilisés sans l'accord préalable écrit de SKF. Toutes les marques sous licence publiées sur ce site Web et/ou cette application mentionnent le concédant ayant accordé à SKF l'autorisation d'utiliser la marque. L'accès au site Web et/ou à l'application n'accorde à l'utilisateur aucune licence sur les brevets détenus par ou concédés à SKF.

Modifications

SKF se réserve le droit d'intégrer, à tout moment, des modifications ou des ajouts à ce site Web et/ou cette application.