

# 3-300-S Standard-crochet d'extracteur (jeux, profondeur de serrage 300 mm)



## DESCRIPTION

L'ensemble de trois crochets d'extracteur standards convient aux extracteurs universels 3-bras. Les crochets d'extracteur robustes garantissent un retrait particulièrement sûr des roulements, des engrenages et des disques.

## DOMAINE D'UTILISATION

En tant que pièce de rechange pour l'extraction particulièrement sûre de roulements, engrenages et disques.

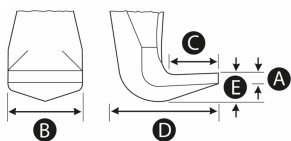
## BENEFIT

- Grâce aux crochets d'extracteur mobiles, coulissant sur la traverse, même les composants excentriques peuvent être retirés.

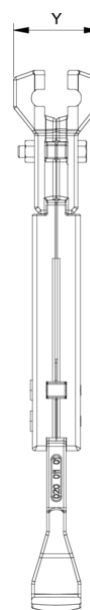
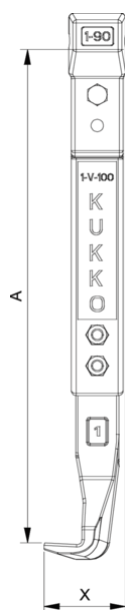
## DONNÉES DE BASE

GTIN [EAN]	4021176003646
Pays d'origine	DE
Matériau de la mallette	Acier à outils
Série	0-S
Poids net [kg]	6,46 kg
Contenu de l'emballage	1 ensemble
Loi sur les emballages	PAP 21
Capacité de distribution dans le monde entier	Oui (REACH, RoHS, POP, PROP65, TSCA)

## IMAGE DÉTAILLÉE

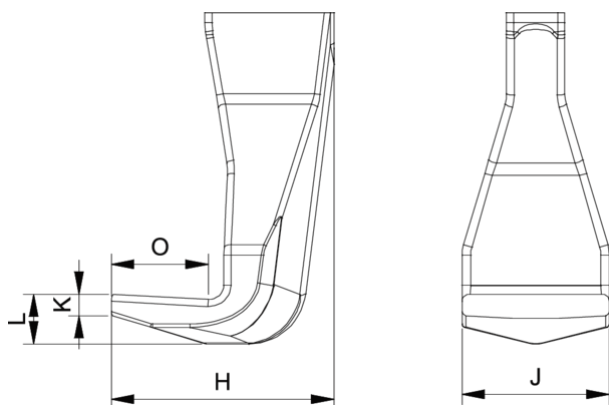


# Standard-crochet d'extracteur (jeux, profondeur de serrage 300 mm)



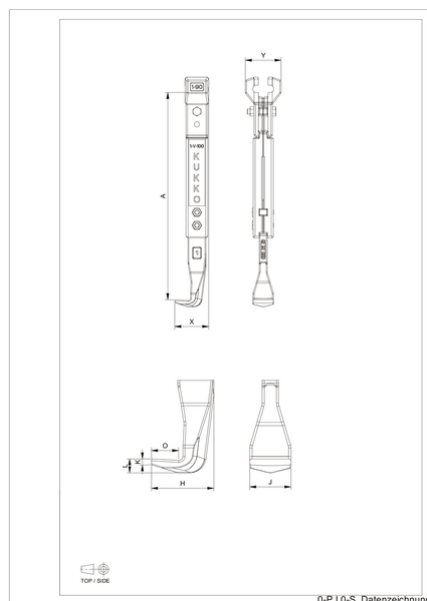
Abréviation	Attribut	Wert
A	Profondeur de serrage de l'extraction extérieure [mm]	300 mm
K	Épaisseur du pied du crochet à l'extrémité (épaisseur de la griffe K) [mm]	4 mm
J	Largeur de la base du crochet (largeur de la griffe J) [mm]	35 mm
O	Profondeur utile du pied du crochet (profondeur utile de la griffe O) [mm]	37 mm
H	Profondeur totale du pied du crochet (profondeur totale de la griffe H) [mm]	67 mm
L	Épaisseur totale des griffes (L+1mm) (distance entre les griffes et la base) [mm]	20 mm
Z	Longueur totale [mm]	350 mm

Abréviation	Attribut	Wert
A	Profondeur de serrage de l'extraction extérieure [mm]	300 mm
K	Épaisseur du pied du crochet à l'extrémité (épaisseur de la griffe K) [mm]	4 mm
J	Largeur de la base du crochet (largeur de la griffe J) [mm]	35 mm
O	Profondeur utile du pied du crochet (profondeur utile de la griffe O) [mm]	37 mm
H	Profondeur totale du pied du crochet (profondeur totale de la griffe H) [mm]	67 mm
L	Épaisseur totale des griffes (L+1mm) (distance entre les griffes et la base) [mm]	20 mm
Z	Longueur totale [mm]	350 mm



Abréviation	Attribut	Wert
A	Profondeur de serrage de l'extraction extérieure [mm]	300 mm
K	Épaisseur du pied du crochet à l'extrémité (épaisseur de la griffe K) [mm]	4 mm

J	Largeur de la base du crochet (largeur de la griffe J) [mm]	35 mm
O	Profondeur utile du pied du crochet (profondeur utile de la griffe O) [mm]	37 mm
H	Profondeur totale du pied du crochet (profondeur totale de la griffe H) [mm]	67 mm
L	Épaisseur totale des griffes (L+1mm) (distance entre les griffes et la base) [mm]	20 mm
Z	Longueur totale [mm]	350 mm



Abréviation	Attribut	Wert
A	Profondeur de serrage de l'extraction extérieure [mm]	300 mm
K	Épaisseur du pied du crochet à l'extrémité (épaisseur de la griffe K) [mm]	4 mm
J	Largeur de la base du crochet (largeur de la griffe J) [mm]	35 mm
O	Profondeur utile du pied du crochet (profondeur utile de la griffe O) [mm]	37 mm
H	Profondeur totale du pied du crochet (profondeur totale de la griffe H) [mm]	67 mm
L	Épaisseur totale des griffes (L+1mm) (distance entre les griffes et la base) [mm]	20 mm
Z	Longueur totale [mm]	350 mm