

ALPHA

8470BOG100P62

EAN 4031582346688

Roulette pivotante, Chape en acier inoxydable, pivot sur double rangée de billes, Axe de roue boulonné, Fixation à platine. Roue en résine phénolique résistante à la haute température, auto-lubrifiante.

TENTE

BETTER MOBILITY. BETTER LIFE.



Picture may differ from original product

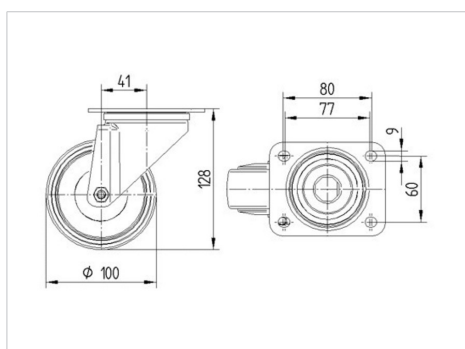
Fiche technique

Diamètre de roue	100 mm
Largeur de bandage	35 mm
Dimension de platine	105 x 85 mm
Distance entre axe	80/77 x 60 mm
Diamètre des trous	9 mm
Déport	41 mm
Diamètre d'encombrement	182 mm
Hauteur	128 mm
Résistance à la température	- 40 / + 280 °C
Norme	EN 12532
Poids	0.719 kg
Rayon d'encombrement	91 mm
Dureté du bandage	Shore D 85
Capacité de charge dynamique	125 kg
Capacité de charge statique	250 kg

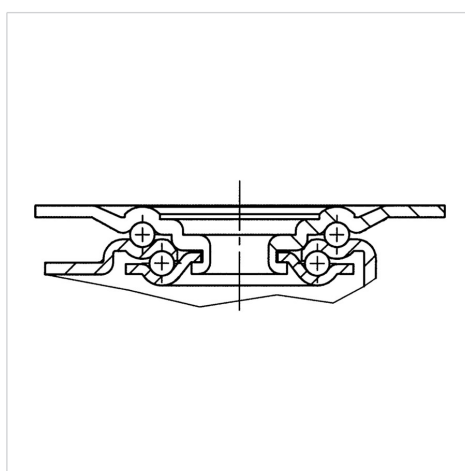
Propriétés

Résistance au roulement	● ● ● ● ○
Bruit du mouvement	● ● ● ○ ○
Usure	● ● ● ● ●
Résistance à l'oxydation	● ● ● ● ●

Dimensions



Structure & Mounting



ALPHA

8470BOG100P62

EAN 4031582346688



BETTER MOBILITY. BETTER LIFE.

Structure & Mounting

