

ELASTECH

UFP200x46-Ø12

EAN 4031582323382

Corps de roue polyamide, Bandage caoutchouc élastique non tachant, roulements à billes de précision

TENTE

BETTER MOBILITY. BETTER LIFE.

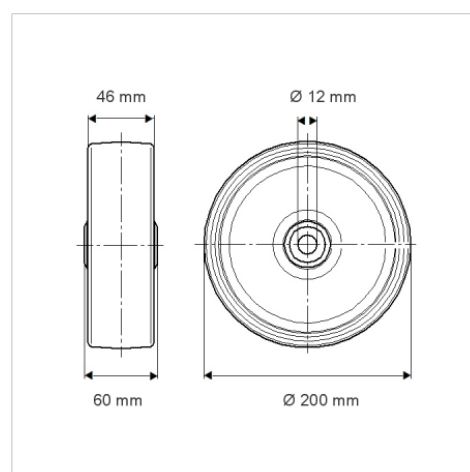


Picture may differ from original product

Fiche technique

| | |
|------------------------------|----------------|
| Diamètre de roue | 200 mm |
| Largeur de bandage | 46 mm |
| Alésage - Ø | 12 mm |
| Longueur de moyeu | 60 mm |
| Résistance à la température | - 20 / + 80 °C |
| Norme | EN 12532 |
| Poids | 1.356 kg |
| Dureté du bandage | Shore A 64 |
| Capacité de charge dynamique | 400 kg |
| Capacité de charge statique | 800 kg |

Dimensions



Propriétés

| | |
|--------------------------|-----------|
| Résistance au roulement | ● ● ● ○ ○ |
| Bruit du mouvement | ● ● ● ● ● |
| Usure | ● ● ● ○ ○ |
| Résistance à l'oxydation | ● ● ● ○ ○ |