

DELTA

3640ITP125P63 Conv

EAN 4031582366327

Roulette pivotante, Chape en acier embouti, zinguée bleu, pivot sur roulement à billes de précision étanche. Axe de roue boulonné., Fixation à platine. Corps de roue: aluminium, Bandage: polyuréthane coulé, roulements à billes de précision

TENTE

BETTER MOBILITY. BETTER LIFE.



Picture may differ from original product

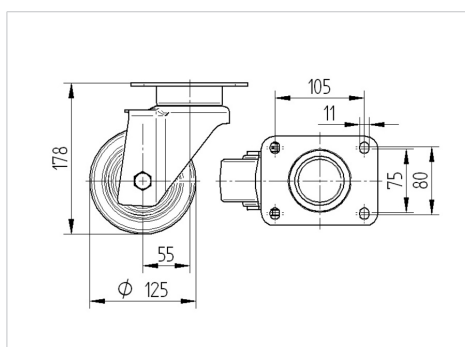
Fiche technique

| | |
|------------------------------|----------------|
| Diamètre de roue | 125 mm |
| Largeur de bandage | 50 mm |
| Dimension de platine | 137 x 105 mm |
| Distance entre axe | 105 x 80/75 mm |
| Diamètre des trous | 11 mm |
| Déport | 55 mm |
| Diamètre d'encombrement | 235 mm |
| Hauteur | 178 mm |
| Résistance à la température | - 20 / + 60 °C |
| Norme | EN 12532 |
| Poids | 2.923 kg |
| Rayon d'encombrement | 117.5 mm |
| Dureté du bandage | Shore A 92 |
| Capacité de charge dynamique | 400 kg |
| Capacité de charge statique | 800 kg |

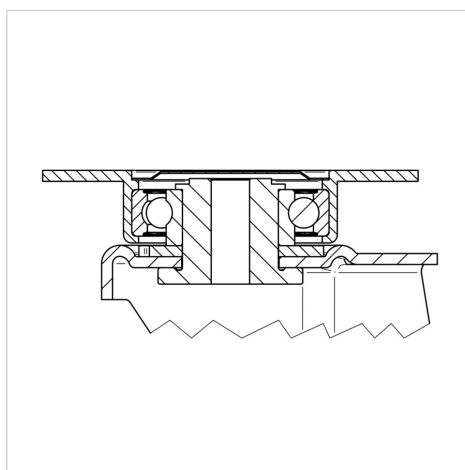
Propriétés

| | |
|--------------------------|-----------|
| Résistance au roulement | ● ● ● ○ ○ |
| Bruit du mouvement | ● ● ● ○ ○ |
| Usure | ● ● ● ● ○ |
| Résistance à l'oxydation | ● ● ● ○ ○ |

Dimensions



Structure & Mounting



DELTA

3640ITP125P63 Conv

EAN 4031582366327



BETTER MOBILITY. BETTER LIFE.

Structure & Mounting

