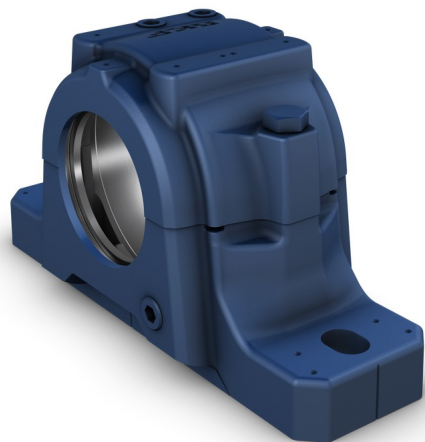


SNL 513-611 V



Palier à semelle à joint diamétral, séries SNL 2, 3, 5 et 6

Les paliers à semelle SNL sont les plus prisés sur le marché et offrent une conception, une qualité et une économie optimales. Ils permettent de maximiser la durée de service des roulements intégrés tout en réduisant la maintenance requise. Différentes variantes de palier et types de joint sont disponibles, ce qui rend l'utilisation de paliers sur mesure pratiquement inutile et permet de mettre en place des montages de roulements rentables.

- Facilité d'installation
- Montage de roulements économique
- Maintenance réduite
- Limitation des fuites de lubrifiant

Overview

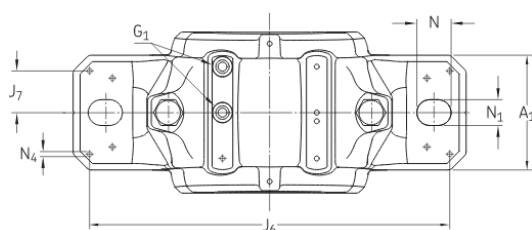
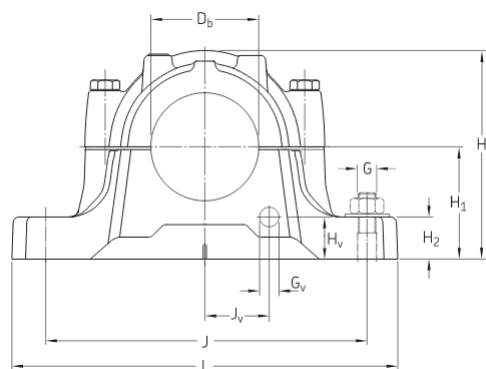
Dimensions

Diamètre de portée	120 mm
Largeur de la portée de roulement	51 mm
Hauteur centrale (semelle)	80 mm
Entraxe des trous de boulon	230 mm
Diamètre du boulon de fixation	16 mm

Propriétés

Type de palier	Palier à semelle
Configuration du palier	En deux parties
Disposition de montage	Arbre traversant/Extrémité d'arbre
Nombre de trous de boulon des dispositifs de fixation	2
Matériau, palier	Fonte
Type de joint du palier	Sans
Dispositif/possibilité de lubrification du palier	Graisse

Spécifications techniques



Dimensions

Bearing seat

D_a	120 mm	Diameter of bearing seat
	G7	Tolerance class of bearing seat diameter
C_a	51 mm	Width of bearing seat
H_1	80 mm	Centre height of bearing seat

Outside dimensions

D_b	77 mm	Bore diameter
A	110 mm	Overall width
A_1	80 mm	Foot width
G_1	1/8-27 NPSF	Thread of relubrication holes
H	149 mm	Overall height
H_2	30 mm	Foot height
L	275 mm	Overall length
J	230 mm	Distance between attachment bolts
N	24 mm	Length of attachment bolt hole
N_1	18 mm	Width of attachment bolt hole

Seal grooves

A_3	83 mm	Inside width between seal grooves
A_4	5 mm	Width of seal groove
A_5	9 mm	Distance to seal groove back face
A_6	13 mm	Width at bore diameter
D_c	85.5 mm	Diameter of seal groove

Grease escape hole

J_v	43 mm	Position of grease escape hole
H_1	32 mm	Distance housing bottom to oil inlet, housing

base

G_1 G 3/8	Thread of grease escape hole
-------------	------------------------------

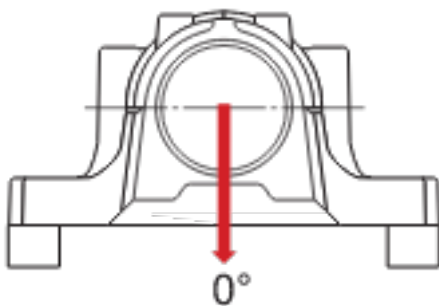
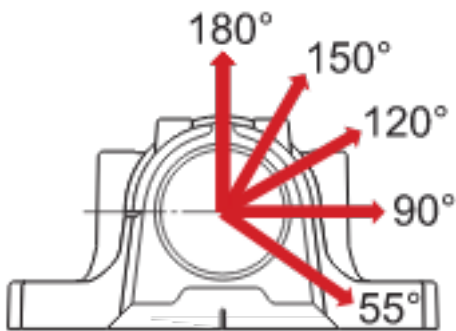
Dowel pins

J_6 252 mm	Distance between dowel pins
J_7 29 mm	Axial offset of dowel pins
N_4 max. 8 mm	Diameter of dowel pins

Calculation data

Breaking loads

P_{0° 270 kN	Breaking load at 0° load angle
P_{55° 340 kN	Breaking load at 55° load angle
P_{90° 205 kN	Breaking load at 90° load angle
P_{120° 150 kN	Breaking load at 120° load angle
P_{150° 130 kN	Breaking load at 150° load angle
P_{180° 170 kN	Breaking load at 180° load angle
P_a 110 kN	Breaking load, axial



Yield points of cap bolts

Q_{120° 220 kN	Load to reach yield point at 120° load angle
Q_{150° 125 kN	Load to reach yield point at 150° load angle
Q_{180° 110 kN	Load to reach yield point at 180° load angle

Materials

Housing material	Cast iron
Corrosion protection	Paint - in accordance with ISO 12944-2, corrosivity category C2

Mass

Mass housing	7 kg
--------------	------

Mounting information

Recommended diameter of attachment bolts	G	16 mm
Recommended tightening torque for attachment bolts		200 N·m
Size of cap bolts		M12x65
Tightening torque for cap bolts		80 N·m
Initial grease fill, 20%		100 g
Initial grease fill, 40%		160 g

Included products

Grease fitting	AH 1/8-27 PTF
----------------	---------------

Conditions générales

En accédant et en utilisant le site Web et/ou l'application qui appartient et est publié par AB SKF (publ.) (556007-3495 -Göteborg) (« SKF »), vous adhérez sans réserve aux conditions générales suivantes :

Exclusion de garantie et limitation de la responsabilité

Bien que le plus grand soin ait été apporté afin de garantir l'exactitude des informations contenues sur ce site Web et/ou cette application, SKF fournit ces informations « EN L'ÉTAT » et NE DONNE AUCUNE GARANTIE EXPRESSE OU IMPLICITE, NOTAMMENT L'ADÉQUATION À UN USAGE SPÉCIFIQUE NI DU CARACTÈRE COMMERCIALISABLE EN L'ÉTAT. Vous reconnaissez utiliser ce site Web et/ou cette application à vos seuls risques, assumez l'entière responsabilité de tous les frais associés à l'utilisation de ce site Web et/ou cette application, et acceptez que SKF ne peut en aucun cas être tenu pour responsable d'un quelconque dommage direct, indirect ou consécutif découlant de votre accès, consultation ou utilisation des informations ou logiciels disponibles sur ce site Web et/ou cette application. Toutes les garanties et déclarations, sur ce site Web et/ou cette application, concernant les produits ou services SKF achetés ou utilisés par vous sont soumises aux conditions générales définies dans le contrat de ces produits ou services. En outre, SKF n'offre aucune garantie quant à l'exactitude et à la fiabilité des informations contenues dans les sites externes et/ou les applications auxquels il est fait référence ou pour lesquels un lien apparaît sur notre site et/ou application, et ne pourrait être tenu responsable quant au contenu créé ou publié par des tiers. Par ailleurs, SKF ne garantit pas que ce site Web et/ou cette application ou les autres sites Web et/ou applications qui y sont liés soient exempts de virus ou d'autres éléments dangereux.

Services tiers

Lors de la visualisation de contenu YouTube via le(s) site(s) Web SKF (c'est-à-dire à l'aide des services API de YouTube), vous acceptez d'être lié par les Conditions générales de YouTube.

Droits d'auteur

Les droits d'auteur et droits de propriété afférents à ce site Web et/ou cette application, ainsi qu'aux informations et logiciels disponibles sur ce site et/ou application restent la propriété de SKF ou de ses concédants de licence. Tous les droits sont réservés. Tous les documents concédés sous licence mentionneront le concédant de licence ayant accordé à SKF le droit d'utiliser les documents. Les informations et logiciels disponibles sur ce site Web et/ou cette application ne peuvent être reproduits, dupliqués, copiés, transférés, distribués, enregistrés, modifiés, téléchargés ou exploités par quelque moyen que ce soit aux fins d'une utilisation commerciale sans l'accord préalable écrit de SKF. Toutefois, le contenu peut être reproduit, enregistré et téléchargé à des fins strictement personnelles sans l'accord préalable écrit de SKF. Ces informations ou logiciels ne peuvent en aucun cas être cédés à des tiers.

Ce site Internet/cette application contient certaines photos utilisées sous licence de Shutterstock, Inc.

Marques de commerce et brevets

Tous les noms commerciaux, marques, logos et sigles apparaissant sur le site Web et/ou l'application sont la propriété de SKF ou de ses concédants de licence, et ne peuvent en aucun cas être utilisés sans l'accord préalable écrit de SKF. Toutes les marques sous licence publiées sur ce site Web et/ou cette application mentionnent le concédant ayant accordé à SKF l'autorisation d'utiliser la marque. L'accès au site Web et/ou à l'application n'accorde à l'utilisateur aucune licence sur les brevets détenus par ou concédés à SKF.

Modifications

SKF se réserve le droit d'intégrer, à tout moment, des modifications ou des ajouts à ce site Web et/ou cette application.